

1-2349849-8 ✓ AKTIV

[Dynamic Series](#) | [Dynamic 4000 Series](#)

Interne TE-Nummer 1-2349849-8

PCB Terminal Blocks, Header, Wire-to-Board, 8 Position, .295 in [7.5

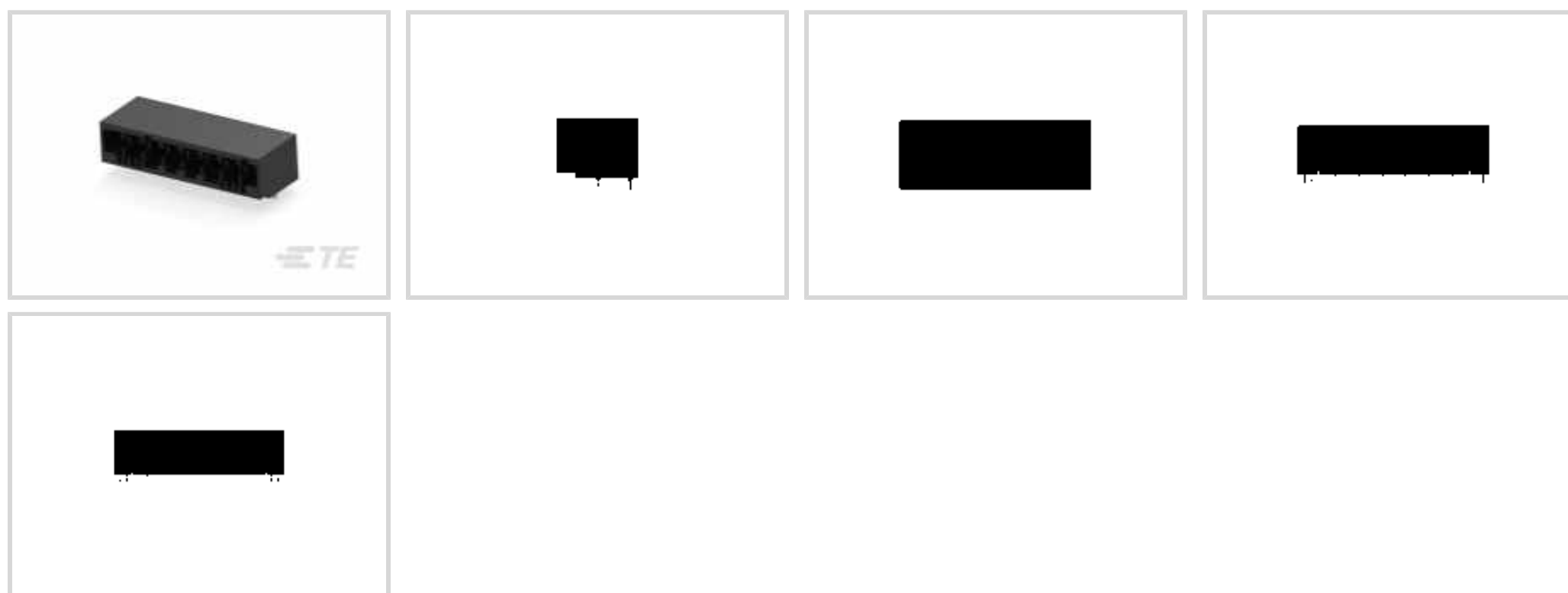
mm] Centerline, 1 Row, 22 A, 300 VAC, Printed Circuit Board,

Dynamic 4000 Series

[Auf TE.com ansehen>](#)



Steckverbinder > Reihenklennen und Klemmleisten > PCB-Reihenklennen



Schraubklennen-Steckverbindertyp: **Stiftwanne**

Steckverbindersystem: **Draht-an-Leiterplatte**

Anzahl von Positionen: **8**

Raster: **7.5 mm [.295 in]**

Zeilenanzahl: **1**

Eigenschaften

Produktmerkmale

Blocktyp	Leiterplattenmontage
Schraubklennen-Steckverbindertyp	Stiftwanne
Steckverbindersystem	Draht-an-Leiterplatte
Abdichtbar	Nein
Anschluss von Steckverbinder & Kontakt an	Leiterplatte

Konfigurationsmerkmale

Anzahl von Positionen	8
Zeilenanzahl	1

Elektrische Kennwerte

Nennstrom (max.)	22 A
Nennspannung	300 VAC

Kontaktmerkmale

Kontaktmaterial	Kupferlegierung
Kontakt-nennstrom (max.)	22 A

Montage und Anschlusstechnik

Art der Steckverbindermontage	Leiterplattenmontage
-------------------------------	----------------------

Gehäusemerkmale

Raster	7.5 mm [.295 in]
--------	------------------

Verwendungsbedingungen

Betriebstemperaturbereich	-55 – 125 °C [-67 – 257 °F]
---------------------------	-----------------------------

Betrieb/Anwendung

Stromkreis Anwendung	Strom und Signale
----------------------	-------------------

Verpackungsmerkmale

Verpackungsmethode	Einsatz
--------------------	---------

Produkt-Compliance

Bitte besuchen Sie die Produktseite auf [TE.com](https://www.te.com) um Informationen über Produktkonformität zu erhalten.>

EU RoHS Richtlinie 2011/65/EU	Konform
EU ELV Richtlinie 2000/53/EG	Konform
China RoHS 2 Richtlinie MIIT Order No 32, 2016	Keine eingeschränkten Materialien oberhalb der Grenzwerte
EU REACH Verordnung (EG) No. 1907/2006	Aktuelle ECHA Kandidatenliste: JAN 2023 (233) Kandidatenliste deklariert bezüglich: JAN 2023 (233) Enthält keine SVHC
Halogengehalt	Kein niedriger Halogengehalt – enthält Br oder Cl > 900 ppm.
Lötfähigkeit	Nicht auf Lötfähigkeit überprüft

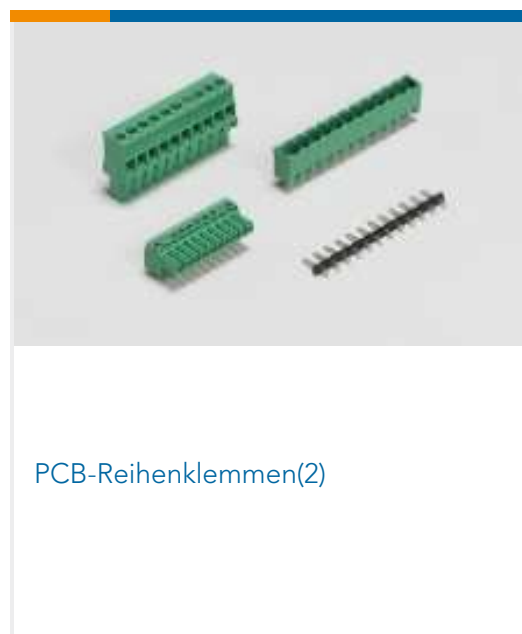
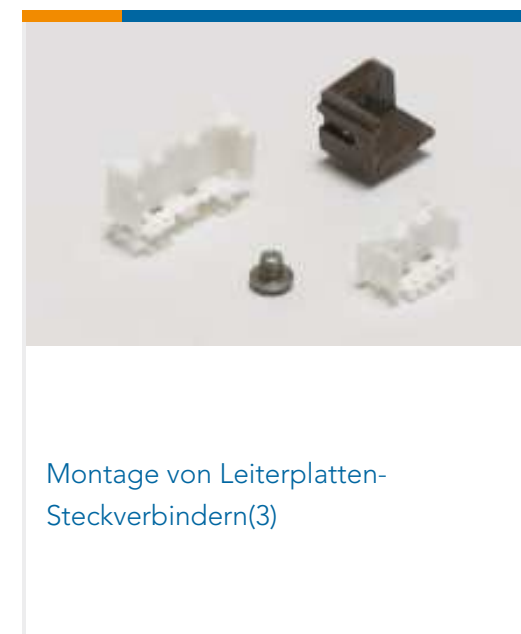
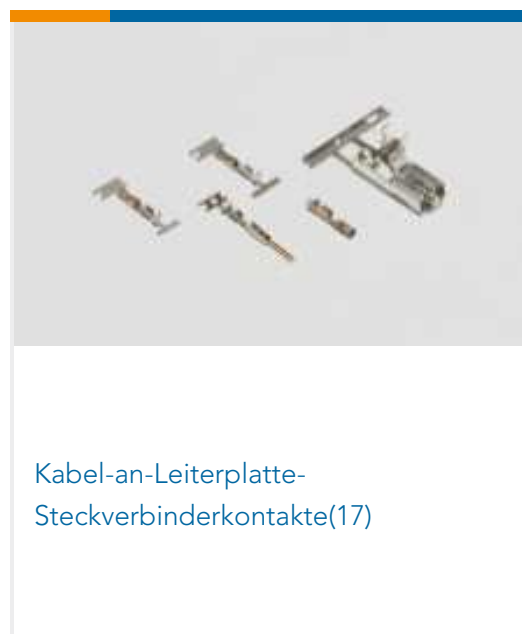
Produktkonformitäts-Disclaimer

Diese Informationen beruhen auf angemessenen Erkundigungen bei unseren Lieferanten und entsprechen unserem derzeitigen Wissensstand auf Grundlage der Angaben der Lieferanten. Diese Informationen können Änderungen erfahren. Die von TE als EU RoHS-konform ermittelten Teile weisen einen maximalen Gewichtsanteil von 0,1 % Blei, Chrom VI, Quecksilber, PBB, PBDE, DBP, BBP, DEHP und DIBP sowie 0,01 % Kadmium im homogenen Werkstoff auf oder sind gemäß der Anhänge zur Richtlinie 2011/65/EU (RoHS2) von diesen Grenzwerten ausgenommen. Elektrische und elektronische Endprodukte erhalten gemäß der Richtlinie 2011/65/EU eine CE-Kennzeichnung. Die Komponenten sind möglicherweise nicht CE-gekennzeichnet. Zusätzliche weisen die von TE als EU ELV-konform ermittelten Teile einen maximalen Gewichtsanteil von 0,1 % Blei, Chrom VI und Quecksilber sowie 0,01 % Kadmium im homogenen Werkstoff auf oder sind gemäß der Anhänge zur Richtlinie 2000/53/EG (ELV) von diesen Grenzwerten ausgenommen. Hinsichtlich der REACH Verordnung beruhen die Angaben von TE bezüglich der besonders besorgniserregenden Substanzen (Substances of Very High Concern, SvHC) auf den ‚Leitlinien zu den Anforderungen für Stoffe in Erzeugnissen‘, wie sie auf der Webseite der Europäischen Chemikalienagentur (ECHA) unter folgender URL publiziert sind: <https://echa.europa.eu/guidance-documents/guidance-on-reach>

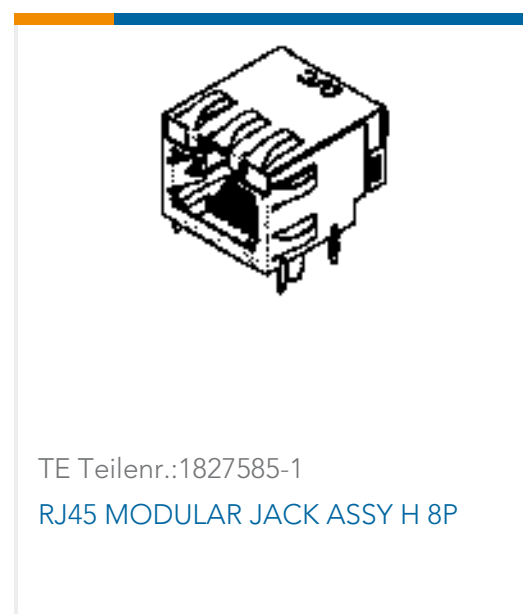
Kompatible Teile

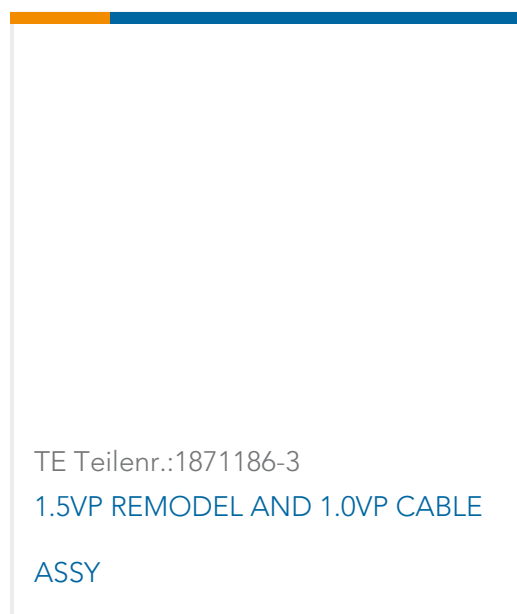


Auch serienmäßig | Dynamic 4000 Series



Kunden kauften auch diese Produkte





Dokumente

Produktzeichnungen

D4950 HDR H STD 8POSN 1ROW TRAY AU

Englisch

CAD-Dateien

3D PDF

3D

Kundenmodell

[ENG_CVM_CVM_1-2349849-8_A.2d_dxf.zip](#)

Englisch

Kundenmodell

[ENG_CVM_CVM_1-2349849-8_A.3d_igs.zip](#)

Englisch

Kundenmodell

[ENG_CVM_CVM_1-2349849-8_A.3d_stp.zip](#)

Englisch

Indem Sie die CAD-Datei herunterladen stimmen Sie den [allgemeinen Verkaufsbedingungen](#) zu.

Datenblätter/ Katalogseiten

DYNAMIC SPRING CLAMP SERIES

Englisch

DYNAMIC SPRING CLAMP SERIES

Japanisch

Produktspezifikationen

Produktspezifikation

Englisch

Umweltverträglichkeit von Produkten

Product Compliance

Englisch

Product Compliance

Englisch

Benutzeranleitungen

Anleitung (USA)

1-2349849-8

PCB Terminal Blocks, Header, Wire-to-Board, 8 Position, .295 in [7.5 mm] Centerline,
1 Row, 22 A, 300 VAC, Printed Circuit Board, Dynamic 4000 Series



Englisch