

# D-SUB-Busstecker - SUBCON-PLUS F1



2744267

<https://www.phoenixcontact.com/de/produkte/2744267>

Bitte beachten Sie, dass die in diesem PDF-Dokument angezeigten Daten aus unserem Online-Katalog generiert wurden. Bitte finden Sie die vollständigen Daten in der Benutzer-Dokumentation. Es gelten unsere Allgemeinen Nutzungsbedingungen für Downloads.



D-SUB-Stecker, 9-polige Buchse, zwei Kabelzuführungen unter 35°, Bussystem: MODBUS, BODBUS-PLUS, BITBUS, ARCNET, MULT/MININET(B&R), SYSTEM 2003(B&R), P-NET, Pinbelegung: 1, 2, 3, 5, 6, 8; Schraubanschlussklemmen

## Produktbeschreibung

Für den Aufbau von Feldbussystemen mit RS-485-Schnittstellen sind häufig zwei Kabelzuführungen an den verwendeten D-SUB-Steckern erforderlich. Die Steckerfamilie SUBCON-PLUS erfüllt diese Anforderung und führt die Anschlüsse auf Schraubklemmen – allerdings doppelt – eben für zwei Kabel. Das bedeutet Übersichtlichkeit in der Verdrahtung und Erleichterung für jede Inbetriebnahme. Natürlich sind auch diese Stecker mit einem metallisierten Gehäuse gegen EMV-Einflüsse geschirmt. Zusätzlich kann durch wahlweises Einlegen des Anschlussblockes in Ober- bzw. Unterschale vor Ort die Auswahl der Kabelzuführung von rechts oder links erfolgen.

## Ihre Vorteile

- Separate Klemmen für jede Leitung
- Einfache Montage durch Rändelschrauben
- Kabelzuführung flexibel wählbar
- Hohe EMV-Sicherheit
- Konfektionierung unter Feldbedingungen
- Hohe Übertragungsrate
- Universell einsetzbar
- Änderung der D-SUB-Orientierung durch wendbaren Anschlussblock

## Kaufmännische Daten

Artikelnummer	2744267
Verpackungseinheit	1 Stück
Mindestbestellmenge	1 Stück
Verkaufsschlüssel	M1 - Kommunikationstechn.
Produktschlüssel	DNC521
Katalogseite	Seite 450 (C-6-2019)
GTIN	4017918170783
Gewicht pro Stück (inklusive Verpackung)	73,2 g
Gewicht pro Stück (exklusive Verpackung)	62,6 g
Zolltarifnummer	85366990
Ursprungsland	DE

## Technische Daten

### Hinweise

#### Nutzungsbeschränkung

CCCex -Hinweis	Der Einsatz in explosionsgefährdeten Bereichen ist in China nicht erlaubt.
----------------	--

### Artikeleigenschaften

Produkttyp	Datenstecker
MTTF	6706 Jahre (SN 29500 Standard, Temperatur 25 °C, Arbeitszyklus 21 %)
	1817 Jahre (SN 29500 Standard, Temperatur 40 °C, Arbeitszyklus 34,25 %)
	155 Jahre (SN 29500 Standard, Temperatur 40 °C, Arbeitszyklus 100 %)
Pinbelegung	3, 5, 6, 8

### Elektrische Eigenschaften

Nennspannung $U_N$	50 V DC
Nennstrom $I_N$	100 mA
Übertragungsmedium	Kupfer

### Anschlussdaten

#### D-SUB-Steckanschluss

Anschlussart	D-SUB-Buchse
--------------	--------------

#### Printanschluss

Anschlussart	Schraubanschluss
Abisolierlänge	5 mm
Leiterquerschnitt starr min	0,14 mm <sup>2</sup>
Leiterquerschnitt starr max	1,5 mm <sup>2</sup>
Leiterquerschnitt flexibel min.	0,14 mm <sup>2</sup>
Leiterquerschnitt flexibel max.	1 mm <sup>2</sup>
Einleiter/Klemmstelle starr AWG min.	26
Einleiter/Klemmstelle starr AWG max.	16
Leiterquerschnitt flexibel AWG min	26
Leiterquerschnitt flexibel AWG max	18

### Schnittstellen

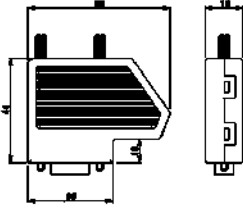
Bussystem	Modbus, BODBUS-PLUS, BITBUS, ARCNET, MULT/MININET(B&R), SYSTEM 2003(B&R), P-NET
Signal	RS-485

### Maße

# D-SUB-Busstecker - SUBCON-PLUS F1

2744267

<https://www.phoenixcontact.com/de/produkte/2744267>

Maßzeichnung	
Breite	16 mm
Höhe	44 mm
Länge	60 mm

## Materialangaben

Material	ABS, metallisiert (Gehäuse)
----------	-----------------------------

## Kabel / Leitung

Leitungsaußendurchmesser	6 mm ... 10 mm (Ankommende Busleitung)
--------------------------	--

## Mechanische Eigenschaften

### Mechanische Daten

Steckzyklen	> 200
-------------	-------

## Umwelt- und Lebensdauerbedingungen

### Umgebungsbedingungen

Schutzart	IP40
Umgebungstemperatur (Betrieb)	-20 °C ... 75 °C
Umgebungstemperatur (Lagerung/Transport)	-25 °C ... 80 °C
Höhenlage	≤ 5000 m (Einschränkung siehe Herstellererklärung für Höhenbetrieb)
Zulässige Luftfeuchtigkeit (Betrieb)	10 % ... 95 % (keine Betauung)
Zulässige Luftfeuchtigkeit (Lagerung/Transport)	5 % ... 95 % (keine Betauung)

## Approbationsdaten

### EAC

Kennzeichnung	EAC
---------------	-----

### ATEX

Kennzeichnung	□ II 3 G Ex nA IIC T4 Gc X
Hinweis	Beachten Sie die besonderen Installationshinweise in der Dokumentation!

### Schadgastest

Kennzeichnung	ISA-S71.04-1985 G3 Harsh Group A
---------------	----------------------------------

## Normen und Bestimmungen

# D-SUB-Busstecker - SUBCON-PLUS F1



2744267

<https://www.phoenixcontact.com/de/produkte/2744267>

Frei von lackbenetzungsstörenden Substanzen

gemäß VW-AUDI-Seat-Zentralnorm P-VW 3.10.7 57 65 0

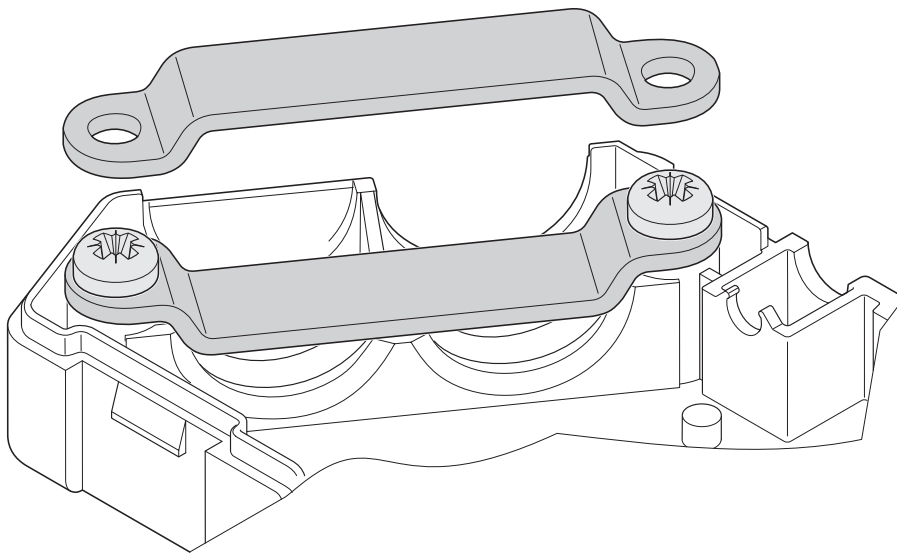
# D-SUB-Busstecker - SUBCON-PLUS F1

2744267

<https://www.phoenixcontact.com/de/produkte/2744267>

## Zeichnungen

### Schemazeichnung



Schellenbügel

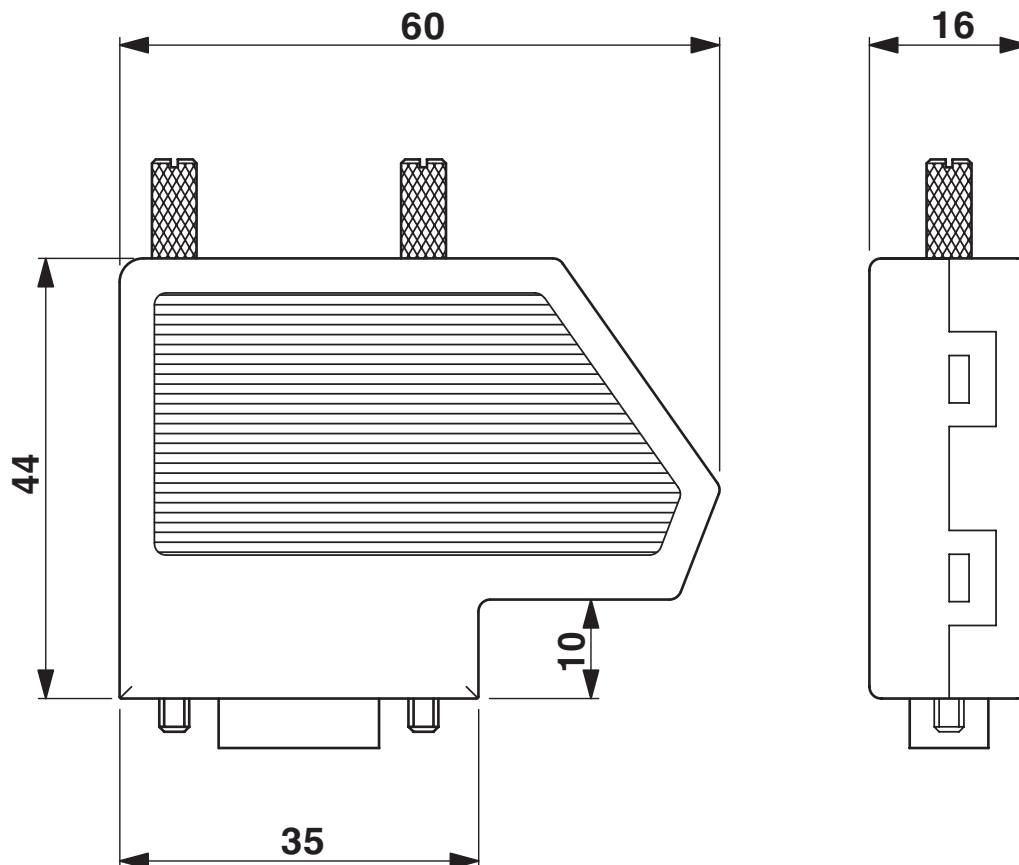
# D-SUB-Busstecker - SUBCON-PLUS F1

2744267

<https://www.phoenixcontact.com/de/produkte/2744267>



Maßzeichnung



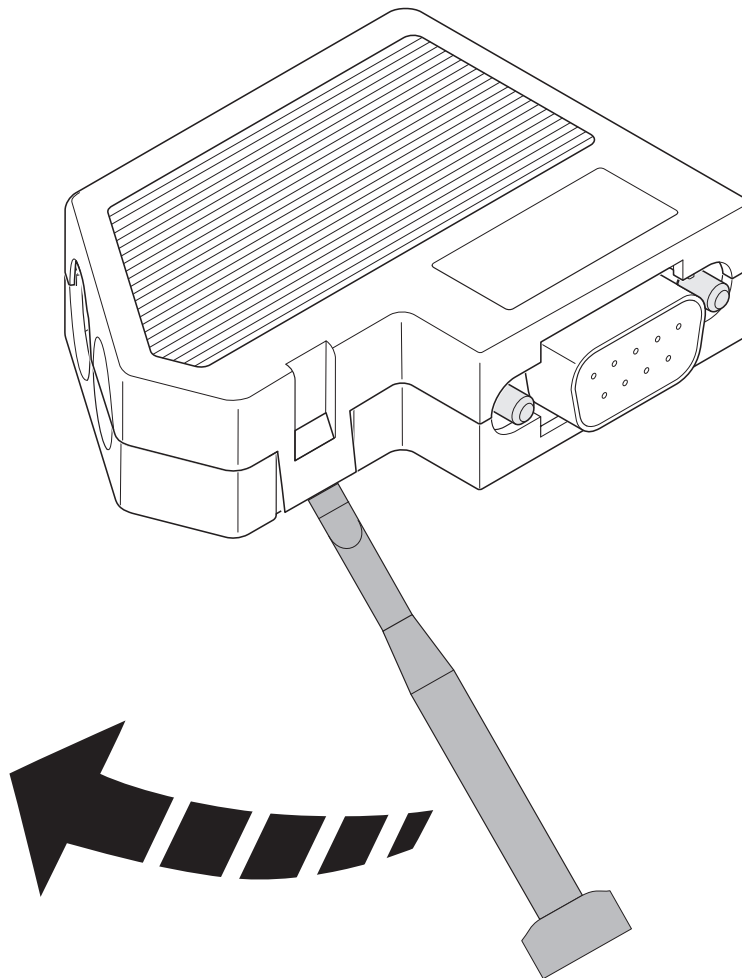
Maßbild SUBCON-PLUS...

# D-SUB-Busstecker - SUBCON-PLUS F1

2744267

<https://www.phoenixcontact.com/de/produkte/2744267>

Schemazeichnung



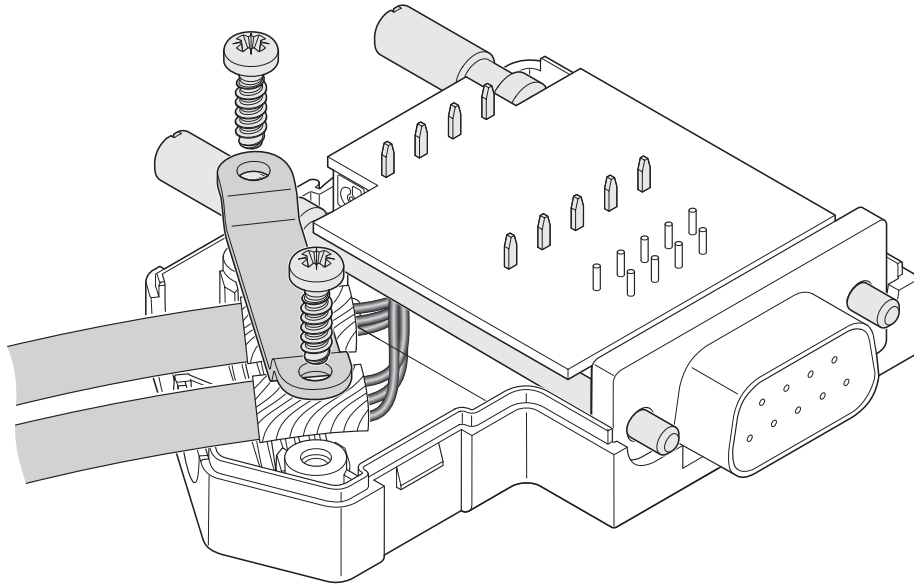
Gehäuse öffnen

# D-SUB-Busstecker - SUBCON-PLUS F1

2744267

<https://www.phoenixcontact.com/de/produkte/2744267>

## Schemazeichnung



Rechtsseitige Kabelzuführung

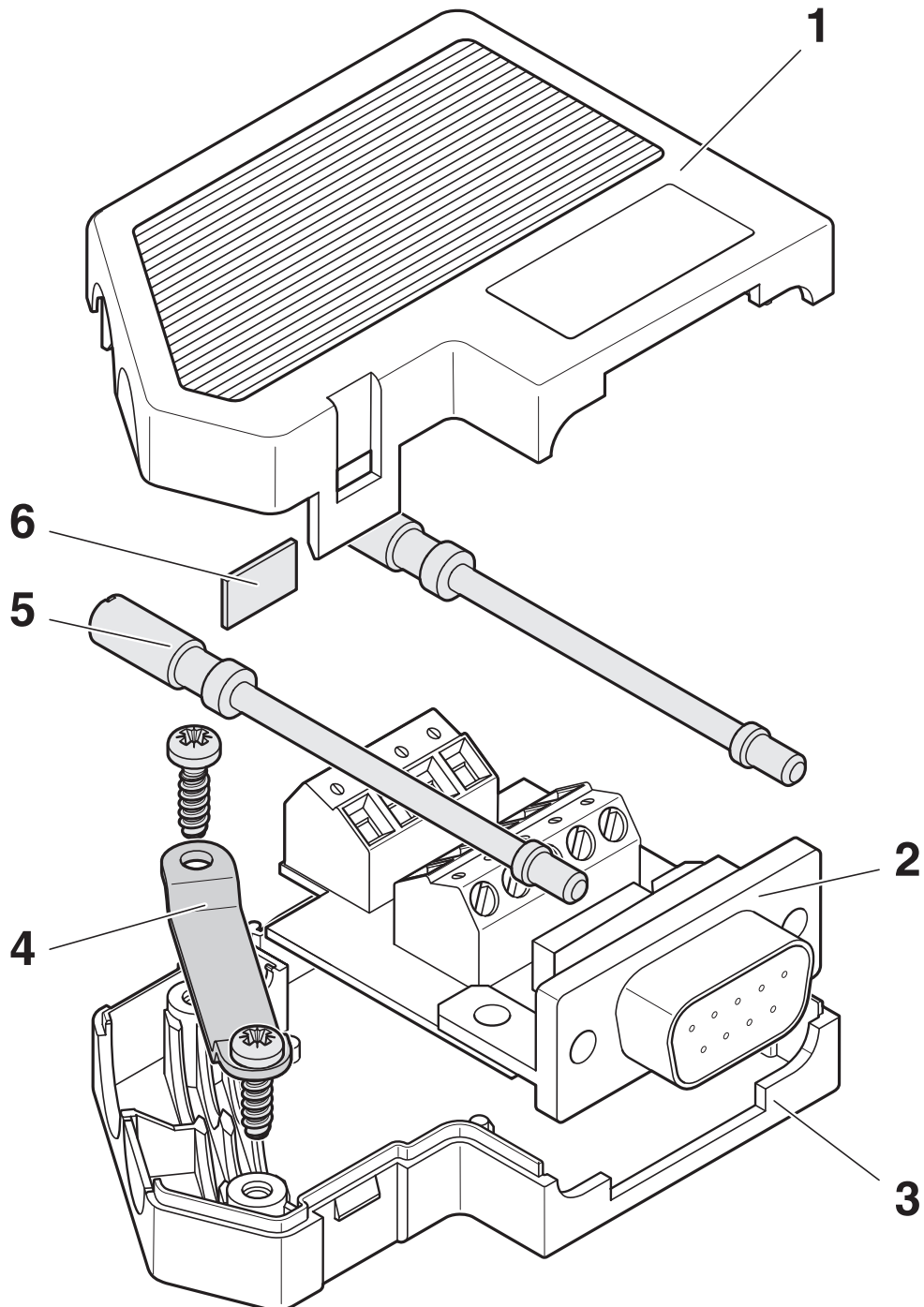


# D-SUB-Busstecker - SUBCON-PLUS F1

2744267

<https://www.phoenixcontact.com/de/produkte/2744267>

Schemazeichnung



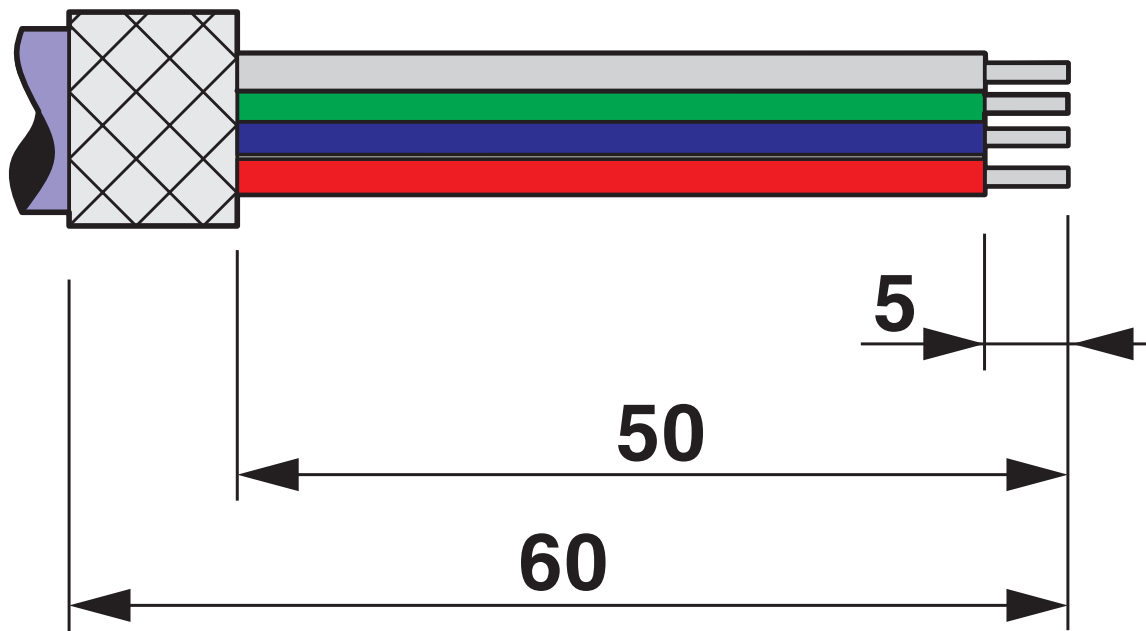
Funktionselemente

# D-SUB-Busstecker - SUBCON-PLUS F1

2744267

<https://www.phoenixcontact.com/de/produkte/2744267>

Schemazeichnung



Abisolierangaben

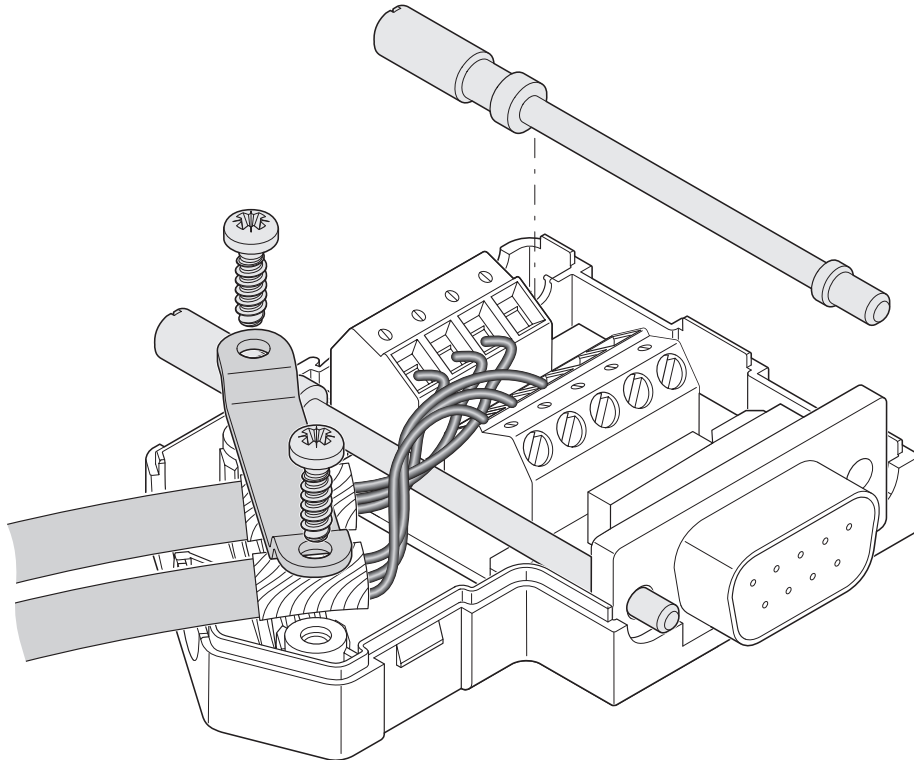
# D-SUB-Busstecker - SUBCON-PLUS F1

2744267

<https://www.phoenixcontact.com/de/produkte/2744267>



Schemazeichnung



Linksseitige Kabelzuführung

# D-SUB-Busstecker - SUBCON-PLUS F1




2744267

<https://www.phoenixcontact.com/de/produkte/2744267>

## Zulassungen

 <b>cUL Recognized</b> Zulassungs-ID: FILE E 238705				
	Nennspannung $U_N$	Nennstrom $I_N$	Querschnitt AWG	Querschnitt $\text{mm}^2$
			-	-

 <b>UL Recognized</b> Zulassungs-ID: FILE E 238705				
	Nennspannung $U_N$	Nennstrom $I_N$	Querschnitt AWG	Querschnitt $\text{mm}^2$
			-	-

 <b>ATEX</b> Zulassungs-ID: PxCIF14ATEX2744267X				
---	--	--	--	--

<b>cULus Recognized</b>				
-------------------------	--	--	--	--

# D-SUB-Busstecker - SUBCON-PLUS F1



2744267

<https://www.phoenixcontact.com/de/produkte/2744267>

## Klassifikationen

### ECLASS

ECLASS-9.0	27440302
ECLASS-10.0.1	27440302
ECLASS-11.0	27440302

### ETIM

ETIM 8.0	EC001132
----------	----------

### UNSPSC

UNSPSC 21.0	39121400
-------------	----------

# D-SUB-Busstecker - SUBCON-PLUS F1



2744267

<https://www.phoenixcontact.com/de/produkte/2744267>

## Environmental Product Compliance

China RoHS	Zeitraum für bestimmungsgemäße Verwendung: unbegrenzt = EFUP-e Keine Gefahrstoffe über den Grenzwerten
------------	---

# D-SUB-Busstecker - SUBCON-PLUS F1

2744267

<https://www.phoenixcontact.com/de/produkte/2744267>

## Zubehör

### Schraube

Schraube - SUBCON-SHORT-SCREW - 2799694

<https://www.phoenixcontact.com/de/produkte/2799694>



Optionale Befestigungsschraube, ohne Rändel für beengte Einbauverhältnisse, Schlitz, Länge: 40 mm, UNC 4-40 Gewinde. Lieferumfang: 1 Beutel mit 20 Schrauben

---

### Schraubendreher

Schraubendreher - SZF 0-0,4X2,5 - 1204504

<https://www.phoenixcontact.com/de/produkte/1204504>



Betätigungswerkzeug, für ST-Klemmen, auch als Schlitzschraubendreher geeignet, Größe: 0,4 x 2,5 x 75 mm, 2-Komponentengriff, mit Abrollschutz

# D-SUB-Busstecker - SUBCON-PLUS F1

2744267

<https://www.phoenixcontact.com/de/produkte/2744267>

## D-SUB-Gender-Changer

D-SUB-Gender-Changer - VS-09-GC-ST/ST - 1652651

<https://www.phoenixcontact.com/de/produkte/1652651>

D-SUB-Kontakteinsatz, Shell-Größe 1, mit 9 Signalkontakten, Kontaktart Stift, Gender-Changer, Befestigung mittels Gewinde 4-40 UNC



---

## Schraube

Schraube - SUBCON-RAENDEL-SCREW-3MM - 2310387

<https://www.phoenixcontact.com/de/produkte/2310387>



Optionale Befestigungsschraube, mit Rändel zur Montage per Hand oder Schraubendreher, Schlitz, Länge: 56 mm, metrisches M3-Gewinde

---

Phoenix Contact 2023 © - Alle Rechte vorbehalten  
<https://www.phoenixcontact.com>

PHOENIX CONTACT Deutschland GmbH  
Flachsmarktstraße 8  
D-32825 Blomberg  
+49 52 35/3-1 20 00  
[info@phoenixcontact.de](mailto:info@phoenixcontact.de)