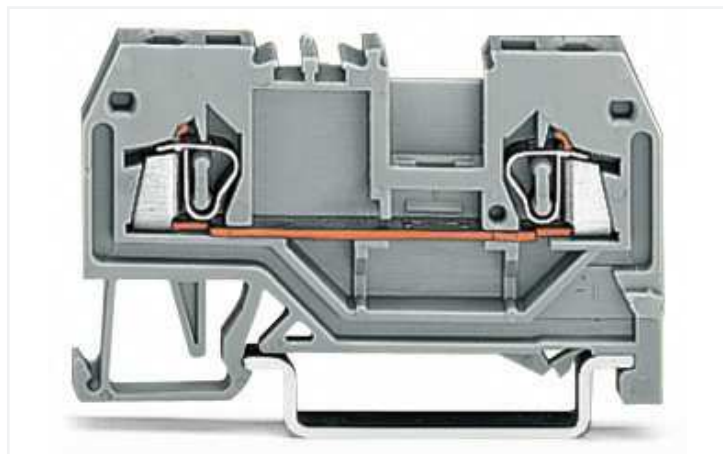


Datenblatt | Artikelnummer: 279-902

2-Leiter-Durchgangsklemme; 1,5 mm²; mittige Beschriftung; für Tragschiene 35 x 15 und 35 x 7,5; CAGE CLAMP®; 1,50 mm²; orange

<https://www.wago.com/279-902>



Farbe:  orange

Abbildung ähnlich

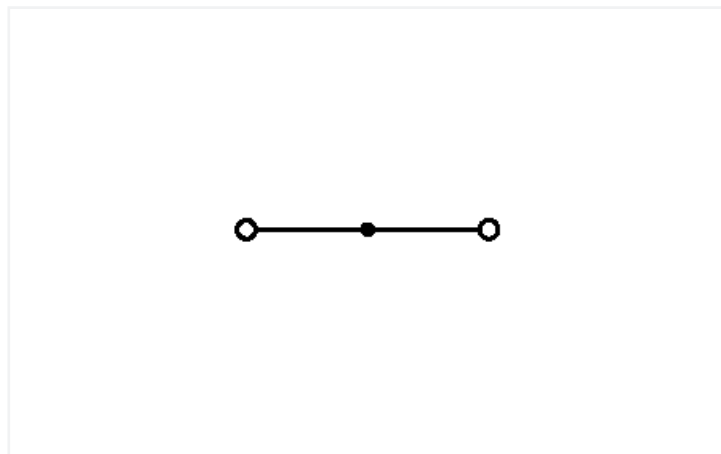


Abbildung ähnlich

Elektrische Daten

Bemessungsdaten gemäß IEC/EN

Bemessungsdaten gemäß	IEC/EN 60947-7-1
Bemessungsspannung (III / 3)	800 V
Bemessungsstoßspannung (III / 3)	8 kV
Bemessungsstrom	18 A
Legende Bemessungsdaten	(III / 3) Δ Überspannungskategorie III / Verschmutzungsgrad 3

Bemessungsdaten gemäß UL 1059

Approbationsdaten gemäß	UL 1059
Bemessungsspannung UL (Use Group C)	600 V
Bemessungsstrom UL (Use Group C)	10 A

Bemessungsdaten gemäß CSA

Approbationsdaten gemäß	CSA 22.2 No 158
Bemessungsspannung CSA (Use Group C)	600 V
Bemessungsstrom CSA (Use Group C)	10 A

Verlustleistung

Verlustleistung, pro Pol (Potential)	0.5929 W
Bemessungsstrom I_N zur Verlustleistungsangabe	18 A
Widerstandswert zur stromabhängigen Verlustleistungsangabe	0.00183 Ω

Anschlussdaten

Klemmstellen	2
Gesamte Anzahl der Potentiale	1
Anzahl der Ebenen	1

Anschluss 1

Anschlusstechnik	CAGE CLAMP®
Betätigungsart	Betätigungswerkzeug
Anschließbare Leiterwerkstoffe	Kupfer
Eindrähtiger Leiter	0,08 ... 1,5 mm ² / 28 ... 16 AWG
Feindrähtiger Leiter	0,08 ... 1,5 mm ² / 28 ... 16 AWG
Abisolierlänge	8 ... 9 mm / 0.31 ... 0.35 inch
Verdrahtungsrichtung	Frontverdrahtung

Geometrische Daten

Breite	4 mm / 0.157 inch
Höhe	52 mm / 2.047 inch
Tiefe ab Oberkante Tragschiene	27 mm / 1.063 inch

Mechanische Daten

Montageart	Tragschiene 35
Beschriftungsebene	Mittenbeschriftung

Werkstoffdaten

Hinweis Werkstoffdaten	Informationen zu Materialangaben finden sie hier
Farbe	orange
Isolierstoffgruppe	I
Isolierwerkstoff Hauptgehäuse	Polyamid (PA66)
Brennbarkeitsklasse gemäß UL 94	V0
Brandlast	0,088 MJ
Gewicht	4,3 g

Umgebungsbedingungen

Verarbeitungstemperatur	-35 ... +85 °C
Dauergebrauchstemperatur	-60 ... +105 °C

Kaufmännische Daten

eCl@ss 10.0	27-14-11-20
eCl@ss 9.0	27-14-11-20
ETIM 8.0	EC000897
ETIM 7.0	EC000897
VPE (UVPE)	100 St.
Verpackungsart	Karton
Ursprungsland	DE
GTIN	4044918524544
Zolltarifnummer	85369010000

1 Passende Produkte

1.1 Notwendiges Zubehör

1.1.1 Abschlussplatte

1.1.1.1 Abschlussplatte



[Art-Nr.: 279-325](#)

Abschluss- und Zwischenplatte; 2 mm dick; grau



[Art-Nr.: 279-328](#)

Abschluss- und Zwischenplatte; 2 mm dick; orange



[Art-Nr.: 279-326](#)

Trennwand; 2 mm dick; überstehend; grau



[Art-Nr.: 279-329](#)

Trennwand; 2 mm dick; überstehend; orange