

Digitalmodul - IB IL 24 DI 4-PAC



2861234

<https://www.phoenixcontact.com/de/produkte/2861234>

Bitte beachten Sie, dass die in diesem PDF-Dokument angezeigten Daten aus unserem Online-Katalog generiert wurden. Bitte finden Sie die vollständigen Daten in der Benutzer-Dokumentation. Es gelten unsere Allgemeinen Nutzungsbedingungen für Downloads.



Inline, Digitaleingabeklemme, Digitale Eingänge: 4, 24 V DC, Anschlusstechnik: 3-Leiter, Übertragungsgeschwindigkeit im Lokalbus: 500 kBit/s, Schutzart: IP20, inklusive Inline-Stecker und Beschriftungsfeld

Produktbeschreibung

Die Klemme ist zum Einsatz innerhalb einer Inline-Station vorgesehen. Sie dient zur Erfassung digitaler Signale.

Ihre Vorteile

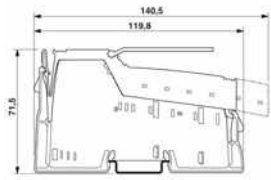
- 4 digitale Eingänge
- Anschluss der Sensoren in 2- und 3-Leiter-Technik
- Maximal zulässiger Laststrom je Sensor: 250 mA
- Maximal zulässiger Laststrom aus der Klemme: 1 A

Kaufmännische Daten

Artikelnummer	2861234
Verpackungseinheit	1 Stück
Mindestbestellmenge	1 Stück
Verkaufsschlüssel	O1 - Automatisierungssys.
Produktschlüssel	DRI131
Katalogseite	Seite 122 (C-6-2019)
GTIN	4017918894177
Gewicht pro Stück (inklusive Verpackung)	91,4 g
Gewicht pro Stück (exklusive Verpackung)	66 g
Zolltarifnummer	85389099
Ursprungsland	DE

Technische Daten

Maße

Maßzeichnung	
Breite	12,2 mm
Höhe	140,5 mm
Tiefe	71,5 mm
Hinweis zu Maßangaben	Gehäusemaße

Hinweise

Nutzungsbeschränkung

EMV-Hinweis	EMV: Klasse-A-Produkt, siehe Herstellererklärung im Downloadbereich
-------------	---

Nutzungsbeschränkung

CCcex -Hinweis	Der Einsatz in explosionsgefährdeten Bereichen ist in China nicht erlaubt.
----------------	--

Materialangaben

Farbe	grün
-------	------

Schnittstellen

Inline-Lokalbus

Anzahl Schnittstellen	2
Anschlussart	Inline-Datenrangerer
Übertragungsgeschwindigkeit	500 kBit/s

Systemeigenschaften

Modul

ID-Code (dez)	190
ID-Code (hex)	BE
Längencode (hex)	41
Längencode (dez)	65
Prozessdatenkanal	4 Bit
Eingabeadressraum	4 Bit
Ausgabeadressraum	0 Bit
Registerlänge	4 Bit

Bedarf an Parameterdaten	1 Byte
Bedarf an Konfigurationsdaten	4 Byte

Eingangsdaten

Digital

Benennung Eingang	Digitale Eingänge
Beschreibung des Eingangs	IEC 61131-2 Typ 1
Anzahl der Eingänge	4
Anschlussart	Zugfederanschluss
Anschlusstechnik	3-Leiter
Eingangsspannung	24 V DC
Eingangsspannungsbereich "0"-Signal	-3 V DC ... 5 V DC
Eingangsspannungsbereich "1"-Signal	15 V DC ... 30 V DC
Nenneingangsspannung U_{IN}	24 V DC
Nenneingangsstrom bei U_{IN}	min. 3 mA (bei Nennspannung)
Ansprechzeit typisch	< 1 ms
Schutzbeschaltung	Kurzschlusschutz, Überlastschutz

Artikeleigenschaften

Bauform	modular
Produkttyp	I/O-Komponente
Lieferumfang	inklusive Inline-Stecker und Beschriftungsfeld
Anzahl der Kanäle	4
Betriebsart	Prozessdatenbetrieb mit 4 Bit

Isolationseigenschaften

Überspannungskategorie	II (IEC 60664-1, EN 60664-1)
Verschmutzungsgrad	2 (IEC 60664-1, EN 60664-1)

Elektrische Eigenschaften

Anzahl der Kanäle	4
Maximale Verlustleistung bei Nennbedingung	24,12 W

Potenziale: Versorgung der Logik (U_L)

Versorgungsspannung	7,5 V DC (über Potenzialrangierer)
Stromaufnahme	max. 40 mA
Leistungsaufnahme	max. 0,3 W

Potenziale: Versorgung des Segmentkreises (U_S)

Versorgungsspannung	24 V DC (über Potenzialrangierer)
Versorgungsspannungsbereich	19,2 V DC ... 30 V DC (inklusive aller Toleranzen, inklusive Welligkeit)
Stromaufnahme	max. 1 A 0 A (ohne Sensoren)

Anschlussdaten

Anschlussstechnik

Benennung Anschluss	Inline-Anschlussstecker
---------------------	-------------------------

Leiteranschluss

Anschlussart	Zugfederanschluss
Leiterquerschnitt starr	0,08 mm ² ... 1,5 mm ²
Leiterquerschnitt flexibel	0,08 mm ² ... 1,5 mm ²
Leiterquerschnitt AWG	28 ... 16
Abisolierlänge	8 mm

Inline-Anschlussstecker

Anschlussart	Zugfederanschluss
Leiterquerschnitt starr	0,08 mm ² ... 1,5 mm ²
Leiterquerschnitt flexibel	0,08 mm ² ... 1,5 mm ²
Leiterquerschnitt AWG	28 ... 16
Abisolierlänge	8 mm

Umwelt- und Lebensdauerbedingungen

Umgebungsbedingungen

Umgebungstemperatur (Betrieb)	-25 °C ... 55 °C
Schutzart	IP20
Luftdruck (Betrieb)	70 kPa ... 106 kPa (bis zu 3000 m üNN)
	80 kPa ... 106 kPa (bis zu 3000 m üNN, in ATEX-Zone 2)
Luftdruck (Lagerung/Transport)	70 kPa ... 106 kPa (bis zu 3000 m üNN)
Umgebungstemperatur (Lagerung/Transport)	-25 °C ... 85 °C
Zulässige Luftfeuchtigkeit (Betrieb)	10 % ... 95 % (keine Betauung)
Zulässige Luftfeuchtigkeit (Lagerung/Transport)	10 % ... 95 % (keine Betauung)

Normen und Bestimmungen

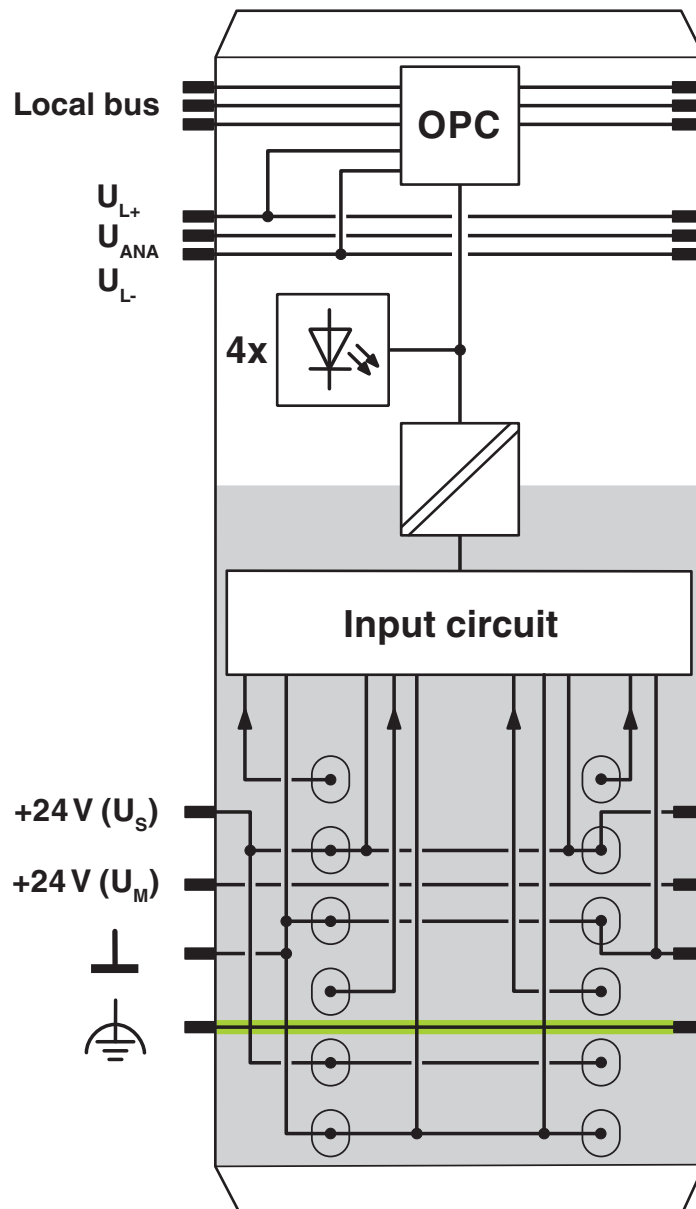
Schutzklasse	III (IEC 61140, EN 61140, VDE 0140-1)
--------------	---------------------------------------

Montage

Montageart	Tragschienenmontage
------------	---------------------

Zeichnungen

Blockschaltbild



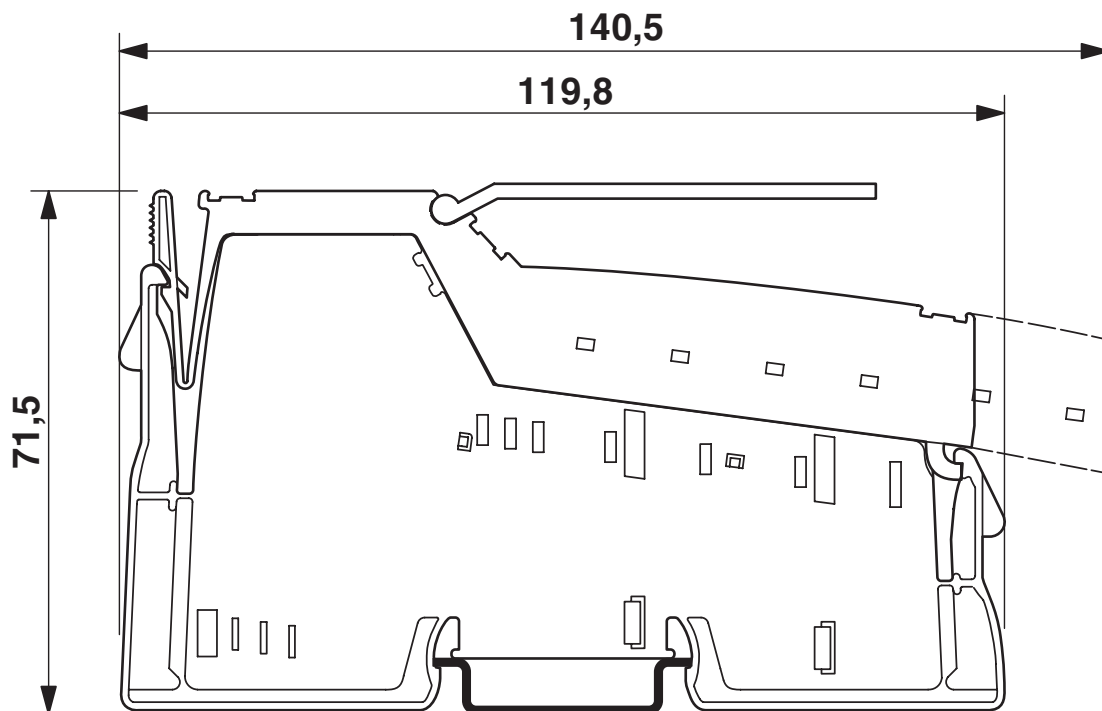
Digitalmodul - IB IL 24 DI 4-PAC

2861234

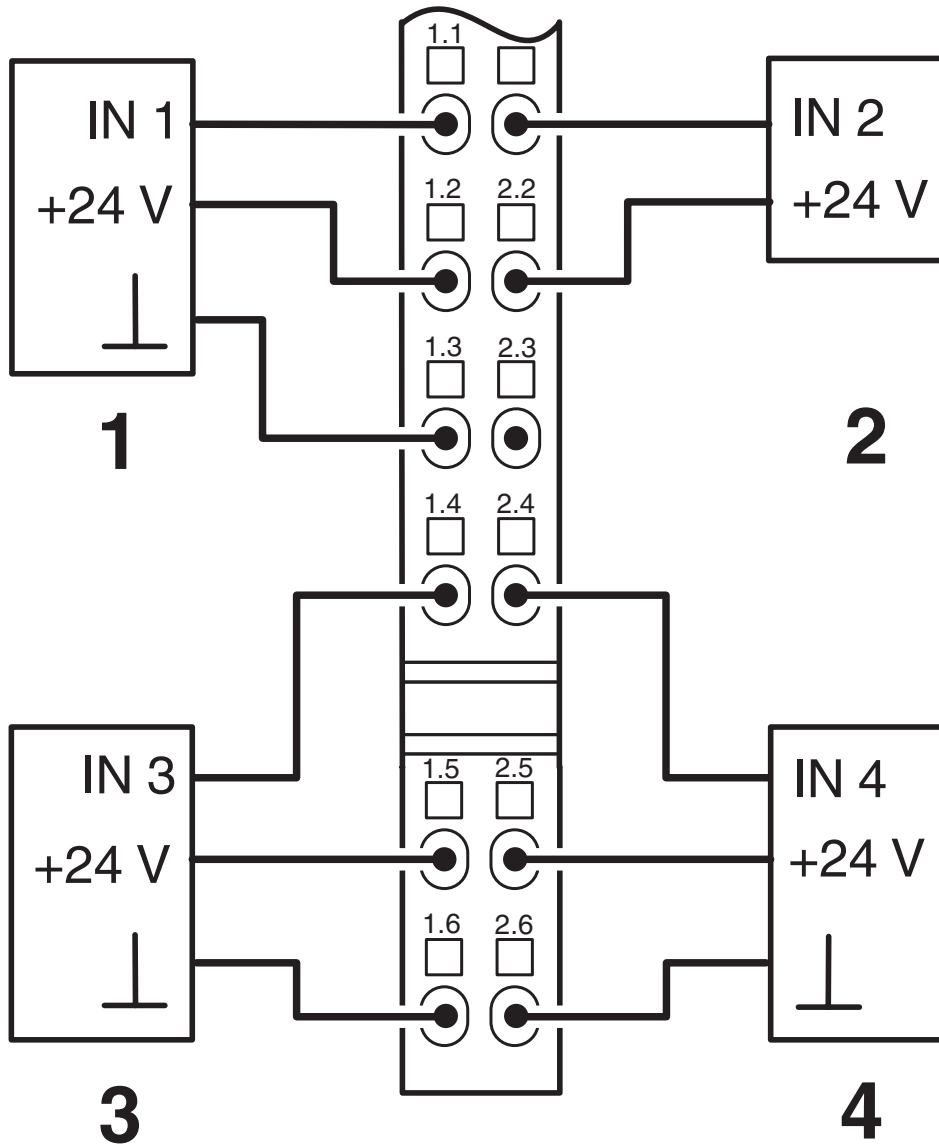
<https://www.phoenixcontact.com/de/produkte/2861234>



Maßzeichnung



Anschlusszeichnung



2861234

<https://www.phoenixcontact.com/de/produkte/2861234>

Zulassungen



UL Recognized

Zulassungs-ID: FILE E 140324



EAC

Zulassungs-ID: TR TS_D_01921-19



DNV GL

Zulassungs-ID: TAA00000BN



LR

Zulassungs-ID: LR22191720TA



BV

Zulassungs-ID: 21595/C0 BV

BSH

Zulassungs-ID: 658a



RINA

Zulassungs-ID: ELE121121XG

ABS

Zulassungs-ID: 22-2226444-PDA

BSH

Zulassungs-ID: Anwenderhinweis



ATEX

Zulassungs-ID: PxClF04ATEX276214X



cUL Listed

Zulassungs-ID: FILE E 199827



UL Listed

Zulassungs-ID: FILE E 199827

Digitalmodul - IB IL 24 DI 4-PAC

2861234

<https://www.phoenixcontact.com/de/produkte/2861234>



cULus Listed

2861234

<https://www.phoenixcontact.com/de/produkte/2861234>

Klassifikationen

ECLASS

ECLASS-9.0	27242604
ECLASS-10.0.1	27242604
ECLASS-11.0	27242604

ETIM

ETIM 8.0	EC001599
----------	----------

UNSPSC

UNSPSC 21.0	32151600
-------------	----------

Digitalmodul - IB IL 24 DI 4-PAC



2861234

<https://www.phoenixcontact.com/de/produkte/2861234>

Environmental Product Compliance

REACH SVHC	Lead 7439-92-1
China RoHS	Zeitraum für bestimmungsgemäße Verwendung (EFUP): 50 Jahre
	Informationen über gefährliche Substanzen finden Sie in der Herstellereklärung unter "Downloads"

Phoenix Contact 2023 © - Alle Rechte vorbehalten
<https://www.phoenixcontact.com>

PHOENIX CONTACT Deutschland GmbH
Flachmarktstraße 8
D-32825 Blomberg
+49 52 35/3-1 20 00
info@phoenixcontact.de