



Klemmen und Spleiße > Kontakte für Kraftfahrzeuge > MCON, BUCHSE UND FLACHSTECKER

Kontakttyp: **Buchse**

Flachkontaktbreite: 1.2 mm [.047 in]

Flachkontaktdicke: .6 mm [.024 in]

Kontakt leitet: 0-24 A (niedrige Leistung)

Drahtgröße: 20 – 18 AWG

[Alle MCON, BUCHSE UND FLACHSTECKER \(103\)](#)

Eigenschaften

Produktmerkmale

Buchsensteckerausführung	180°
Abdichtbar	Ja
Primäre Verriegelungsfunktion	Rastfeder

Sonstige Eigenschaften

Kontaktdichtungstyp	Einzeldrahtdichtung
---------------------	---------------------

Kontaktmerkmale

Typischer Nennstrom	16 A
Crimptyp	F-Crimp
Kontakttyp	Buchse
Flachkontaktbreite	1.2 mm[.047 in]
Flachkontaktdicke	.6 mm[.024 in]
Schnittstellen Legierung	Zinn (Sn)

Beschichtungsmaterial des Kontaktanschlussbereichs	Zinn (Sn)
--	-----------

Klemmenmerkmale

Anschlussmethode für Leitungen und Kabel	Crimpverbindung
--	-----------------

Produktanschluss an	Draht
---------------------	-------

Abmessungen

Drahtgröße	.5 – .75 mm ²
------------	--------------------------

Drahtgrößen Suche	18 AWG, 19 AWG, 20 AWG
-------------------	------------------------

Durchmesser der Drahtisolation	1.3 – 1.9 mm [.051 – .074 in]
--------------------------------	-------------------------------

Verwendungsbedingungen

Isolationsanforderung	Unisoliert
-----------------------	------------

Betriebstemperatur (max)	80 °C, 85 °C, 90 °C, 100 °C, 105 °C, 110 °C, 120 °C, 125 °C, 130 °C [176 °F][185 °F][194 °F][212 °F][221 °F][230 °F][248 °F][257 °F][266 °F]
--------------------------	--

Betriebstemperaturbereich	-40 – 130 °C [-40 – 266 °F]
---------------------------	-----------------------------

Betrieb/Anwendung

Kompatibel mit Drahtgrundmaterial	Kupfer
-----------------------------------	--------

Industriestandards

Behörde/Norm	LV214
--------------	-------

Verpackungsmerkmale

Verpackungsmethode	Trommel
--------------------	---------

Verpackungsmenge	6000
------------------	------

Weitere

Kontakt leitet	0-24 A (niedrige Leistung)
----------------	----------------------------

Produkt-Compliance

Bitte besuchen Sie die [Produktseite auf TE.com](#) um Informationen über Produktkonformität zu erhalten.>

EU RoHS Richtlinie 2011/65/EU	Konform
-------------------------------	---------

EU ELV Richtlinie 2000/53/EG	Konform
------------------------------	---------

China RoHS 2 Richtlinie MIIT Order No 32, 2016	Keine eingeschränkten Materialien oberhalb der Grenzwerte
--	---

EU REACH Verordnung (EG) No. 1907/2006	Aktuelle ECHA Kandidatenliste: JAN 2022 (223)
--	---

Kandidatenliste deklariert bezüglich: JAN
2022 (223)
Enthält keine SVHC

Halogengehalt

Niedriger Halogengehalt – Br, Cl, F, I <
900 ppm im homogen Material. Außerdem
BFR/CFR/PVC-frei.

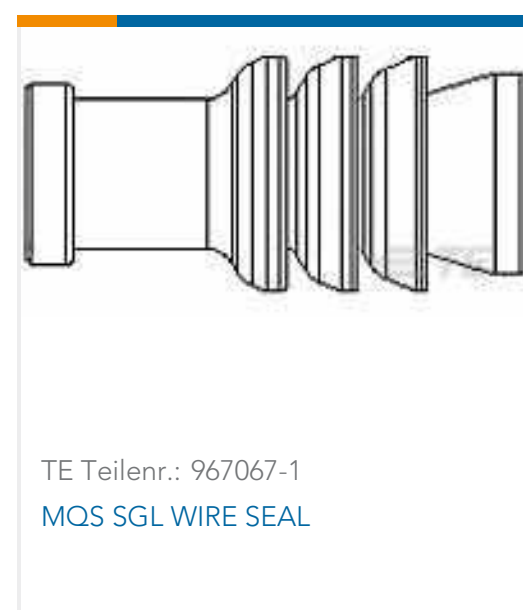
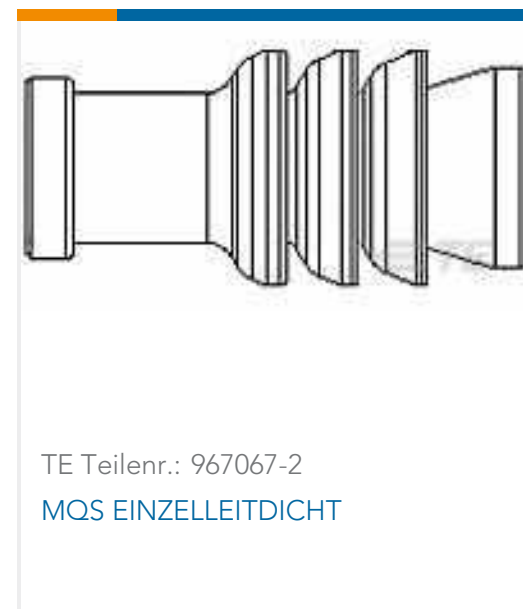
Lötfähigkeit

Nicht auf Lötfähigkeit überprüft

Produktkonformitäts-Disclaimer

Diese Informationen beruhen auf angemessenen Erkundigungen bei unseren Lieferanten und entsprechen unserem derzeitigen Wissensstand auf Grundlage der Angaben der Lieferanten. Diese Informationen können Änderungen erfahren. Die von TE als EU RoHS-konform ermittelten Teile weisen einen maximalen Gewichtsanteil von 0,1 % Blei, Chrom VI, Quecksilber, PBB, PBDE, DBP, BBP, DEHP und DIBP sowie 0,01 % Kadmium im homogenen Werkstoff auf oder sind gemäß der Anhänge zur Richtlinie 2011/65/EU (RoHS2) von diesen Grenzwerten ausgenommen. Elektrische und elektronische Endprodukte erhalten gemäß der Richtlinie 2011/65/EU eine CE-Kennzeichnung. Die Komponenten sind möglicherweise nicht CE-gekennzeichnet. Zusätzliche weisen die von TE als EU ELV-konform ermittelten Teile einen maximalen Gewichtsanteil von 0,1 % Blei, Chrom VI und Quecksilber sowie 0,01 % Kadmium im homogenen Werkstoff auf oder sind gemäß der Anhänge zur Richtlinie 2000/53/EG (ELV) von diesen Grenzwerten ausgenommen. Hinsichtlich der REACH Verordnung beruhen die Angaben von TE bezüglich der besonders besorgniserregenden Substanzen (Substances of Very High Concern, SvHC) auf den ‚Leitlinien zu den Anforderungen für Stoffe in Erzeugnissen‘, wie sie auf der Webseite der Europäischen Chemikalienagentur (ECHA) unter folgender URL publiziert sind: <https://echa.europa.eu/guidance-documents/guidance-on-reach>

Kompatible Teile



<p>TE Teilnr.: 2151036-1 OCEAN_2.0_APPLICATOR-S-055F1250</p>	<p>TE Teilnr.: 2151036-2 OCEAN_2.0_APPLICATOR-S-055F1250</p>	<p>TE Teilnr.: 2305570-1 TERMINAL CUTTER, SIDE FEED</p>	<p>TE Teilnr.: 5-2151036-1 OCEAN_2.0_APPLICATOR-S-055F1250</p>
<p>TE Teilnr.: 5-2151036-2 OCEAN_2.0_APPLICATOR-S-055F1250</p>	<p>TE Teilnr.: 7-2151036-1 OCEAN_2.0_APPLICATOR-S-055F1250</p>	<p>TE Teilnr.: 7-2151036-2 OCEAN_2.0_APPLICATOR-S-055F1250</p>	<p>TE Teilnr.: 7-2151036-7 OCEAN_2.0_SPARE_PART_KIT-055F0720</p>
<p>TE Teilnr.: 7-2266333-7 OC-055F1250-752-CRIMPTOOLINGKIT</p>	<p>TE Teilnr.: 4-1579001-6 ERGO DIE MCP 1,2 LL EDS</p>	<p>TE Teilnr.: 1801600-4 RECEPTACLE HOUSING, MCON, 10 W, SEALED</p>	<p>TE Teilnr.: 1718761-3 MCON 1.2 LL TAB SWS AG LP</p>

Auch serienmäßig | MCON Interconnection System

<p>Arretierungen und Positionssicherungen(11)</p>	<p>Dichtungen und Blindstopfen(4)</p>	<p>Einsetz- und Entriegelungswerkzeuge (31)</p>	<p>Gehäuse für Kraftfahrzeuge(288) (31)</p>
<p>Kappen und Abdeckungen(24)</p>	<p>Kontakte für Kraftfahrzeuge(113)</p>	<p>Leiterplattenstiftleisten und -buchsen (1)</p>	<p>Weiteres Zubehör(6)</p>

Kunden kauften auch diese Produkte



Dokumente

Produktzeichnungen

MCON 1.2 LL REC SWS SN

Deutsch

MCON 1.2 LL REC SWS SN

Englisch

CAD-Dateien

3D PDF

3D

Kundenmodell

ENG_CVM_CVM_7-1452668-1_A.2d_dxf.zip

Englisch

Kundenmodell

ENG_CVM_CVM_7-1452668-1_A.3d_igs.zip

Englisch

Kundenmodell

ENG_CVM_CVM_7-1452668-1_A.3d_stp.zip

Englisch

Indem Sie die CAD-Datei herunterladen stimmen Sie den [allgemeinen Verkaufsbedingungen](#) zu.

Datenblätter/ Katalogseiten

MCON Interconnection System

Englisch

Produktspezifikationen

Anwendungsspezifikation

Englisch

Umweltverträglichkeit von Produkten

MD_7-1452668-1_05252018525_dmtec

Englisch

MD_7-1452668-1_05252018525_dmtec

Englisch