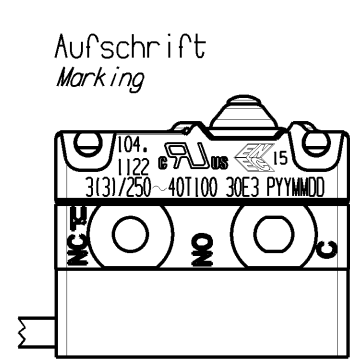
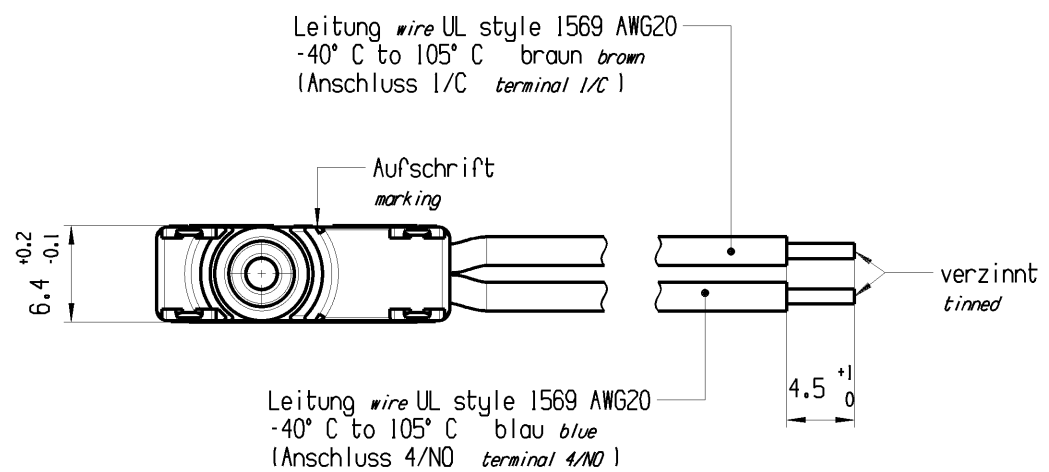
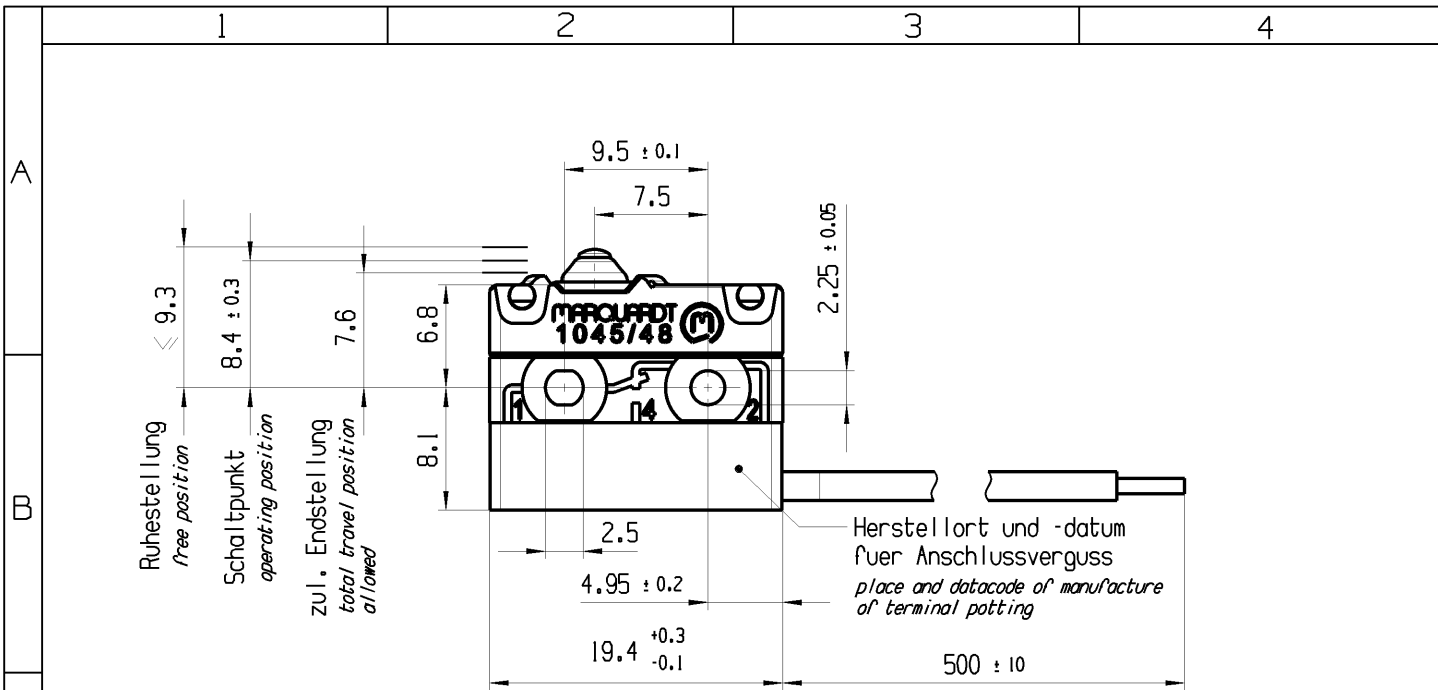


CONFIDENTIAL

VERTRAULICH

© Alle Rechte bei Marquardt, auch fuer den Fall von Schutzrechtsanmeldungen. Jede Veruegungsbefuegnis, wie Kopier- und Weitergaberecht, bei uns.

© THIS DRAWING IS THE EXCLUSIVE PROPERTY OF MARQUARDT. WITHOUT THEIR CONSENT IT MAY NOT BE REPRODUCED OR GIVEN TO THIRD PARTIES.



Schliesser 1-polig
single pole normally closed

Schaltbetaetigungskraft ≤ 2.6 N
actuating force

Rueckschaltkraft ≥ 0.7 N
release force

Differenzweg ≤ 0.2 mm
movement differential

IP Schutzklasse nach EN 60529 IP 67
protection class acc to EN 60529 IP 67

G: Konform nach IEC 60335-1:2001 Kap. 30
G: matching IEC 60335-1:2001 clause 30

fuer Form und Lage FOR SHAPE AND LOC.	⊙ = 0.1	Allgemeintoleranzen UNTOLERANCED DIMENSIONS				Pause COPY	Blatt SHEET 01	TYP K	Zeichn./DRAWING NO. 10481132	Index a
fuer Winkel FOR ANGLE.	± 2	PROJEKTION	Abmasse und Nennmassbereiche Angaben in mm	Laenge LENGTH	Radial RADII					
			0-6 ± 0.1	± 0.2	± 0.2			SCHNAPPSCHALTER		
			>6-15 ± 0.15	± 0.3	± 0.5			snap action switch		
			>15-30 ± 0.2	± 0.3	$\pm 10\%$					
			>30-70 ± 0.3	± 0.4						
			>70-120 ± 0.4	± 0.8				Ersatz fuer/REPLACEMENT OF		
Ausg. ISSUE	Aenderung REVISION	gez. DRAWN BY	Ausg. ISSUE	Aenderung REVISION	gez. DRAWN BY	CAD: NX V6.0		gez./DRAWN BY 30.07.12 BRC gepr./CHECKED BY		