





Hauptmerkmale

Baureihe	Altivar Process ATV600
Produkt- oder Komponententyp	Antrieb mit variabler Geschwindigkeit
Produktspezifische Anwendung	Prozesse und Hilfsmittel
Kurzbezeichnung des Geräts	ATV650
Variante	Mit Vario
Produktbestimmung	Asynchronmotoren Synchronmotoren
EMV-Filter	Integriert mit 50 m Motorkabel max entspricht IEC 61800-3 Kategorie C2 Integriert mit 150 m Motorkabel max entspricht IEC 61800-3 Kategorie C3
Schutzart (IP)	IP55 entspricht IEC 60529 IP55 entspricht IEC 61800-5-1
[UH,nom] Bemessungsbetriebsspannung	380-480 V
Kühlungstyp	Erzwungene Konvektion
Netzfrequenz	50 - 60 Hz - 5 - 5 %
Nennbetriebsspannung [U,nom]	380-480 V -15 - +10 %
Motorleistung (kW)	0,37 kW (Schwerlastbetrieb) 0,75 kW (Normalbetrieb)
Motorleistung (HP)	0,5 Hp Schwerlastbetrieb 1 hp Normalbetrieb
Netzstrom	1,3 A bei 480 V (Normalbetrieb) 0,9 A bei 380 V (Schwerlastbetrieb) 0,8 A bei 480 V (Schwerlastbetrieb) 1,5 A bei 380 V (Normalbetrieb)
Netz Kurzschlussstrom I _k	50 kA
Scheinleistung	0,7 kVA bei 480 V (Schwerlastbetrieb) 1,1 kVA bei 480 V (Normalbetrieb)
Ausgangs Bemessungsstrom	1,5 A bei 4 kHz für Schwerlastbetrieb 2,2 A bei 4 kHz für Normalbetrieb
Typ Motorsteuerung Asynchronmotor	Variables Drehmoment Optimierte Betriebsart Drehmoment Variables Drehmoment
Steuerungsprofil für Synchronmotoren	Synchroner Reluktanzmotor Permanentmagnetmotor
Ausgangsfrequenz	0,1...500 Hz
Bemessungs Taktfrequenz	4 kHz
Taktfrequenz	4 - 12 kHz mit Leistungsminderungsfaktor 2 - 12 kHz einstellbar
Sicherheitsfunktion	STO (Sicher abgeschaltetes Moment (Safe Torque Off) SIL 3
Diskrete Eingangslogik	16 voreingestellte Drehzahlen

Kommunikationsprotokoll	Modbus, seriell Modbus TCP Modbus, seriell
Optionskarte	Steckplatz A: Kommunikationsmodul, Profinet Steckplatz A: Kommunikationsmodul, DeviceNet Steckplatz A: Kommunikationsmodul, Modbus TCP/ EtherNet/IP Steckplatz A: Kommunikationsmodul, CANopen Daisy Chain RJ45 Steckplatz A: Kommunikationsmodul, CANopen SUB-D 9 Steckplatz A: Kommunikationsmodul, CANopen Schraubklemmen Steckplatz A/Steckplatz B: Erweiterungsmodul für digitale und analoge E/A Steckplatz A/Steckplatz B: Erweiterungsmodul für Ausgangsrelais Steckplatz A: Kommunikationsmodul, Ethernet IP/ Modbus TCP/MD-Link Kommunikationsmodul, BACnet MS/TP Kommunikationsmodul, Ethernet Powerlink Steckplatz A: Kommunikationsmodul, Profibus DP V1

Zusatzmerkmale

Montagemodus	Aufputzmontage
Maximaler Spitzenstrom	2,3 A während 60 s (Schwerlastbetrieb) 2,4 A während 60 s (Normalbetrieb)
Anzahl der Netzphasen	3 Phasen
Diskrete Ausgangsnummer	0
Digitaler Ausgang	Relaisausgänge R1A, R1B, R1C 250 V AC 3000 mA Relaisausgänge R1A, R1B, R1C 30 V DC 3000 mA Relaisausgänge R2A, R2C 250 V AC 5000 mA Relaisausgänge R2A, R2C 30 V DC 5000 mA Relaisausgänge R3A, R3C 250 V AC 5000 mA Relaisausgänge R3A, R3C 30 V DC 5000 mA
Ausgangsspannung	<= Versorgungsspannung
Zulässige temporäre Stromverstärkung	1,5 x In während 60 s (Schwerlastbetrieb) 1,1 x In während 60 s (Normalbetrieb)
Schlupfkompensation Motor	Einstellbar Deaktivierbar Nicht verfügbar in Permanentmagnetmotorregelung Nicht verfügbar in Permanentmagnetmotorregelung
Hoch und Auslauframpen	Linear einstellbar separat von 0,01-9999 s
Physikalische Schnittstelle	Ethernet 2-Draht- RS 485
Bremsen bis Stillstand	Durch Gleichstromspeisung
Schutzfunktionen	Sicheres Drehmoment aus: Motor Motorphasenausfall: Motor Thermischer Schutz: Antrieb Sicheres Drehmoment aus: Antrieb Übertemperatur: Antrieb Überstromschutz zwischen Ausgangsphasen und Erde: Antrieb Überlast der Ausgangsspannung: Antrieb Kurzschlusschutz: Antrieb Motorphasenausfall: Antrieb Überspannungsschutz am DC-Bus: Antrieb Überspannungsschutz Versorgungsspannung: Antrieb Unterspannungserkennung Netzspannung: Antrieb Phasenausfallerkennung der Versorgungsspannung: Antrieb Überdrehzahl: Antrieb Unterbrechungserkennung im Steuerstromkreis: Antrieb Thermischer Schutz: Motor
Übertragungsgeschwindigkeit	10, 100 Mbits 4800,9600,19200 bps, 38,4 Kbps
Frequenzauflösung	Analog-Eingang: 0,012/50 Hz Anzeigeeinheit: 0,1 Hz
Übertragungsrahmen	RTU
Elektrische Verbindung	Leitungsseite: Schraubklemme 4-6 mm ² /AWG 12 - AWG10 Motor: Schraubklemme 4-6 mm ² /AWG 12 - AWG10 Steuerung: abnehmbare Schraubklemmen 0,5 - 1,5 mm ²

Steckertyp	RJ45 (am dezentralen grafischen Terminal) für Modbus, seriell RJ45 (am dezentralen grafischen Terminal) für Ethernet/Modbus TCP
Datenformat	8 Bits, einstellbar auf ungerade, gerade oder keine Parität
Polarisierungsart	Keine Impedanz
Austauschmodus	Halbduplex, Vollduplex, Auto-Negotiation Ethernet/Modbus TCP
Anzahl der Adressen	1...247 für Modbus, seriell
Zugriffsmethode	Slave Modbus TCP
Versorgung	Interne Versorgung für Sollwertpotentiometer (1 bis 10 kOhm): 10,5 V DC +/-5 %, <10 mA, Schutztyp: Überlast- und Kurzschlusschutz Interne Stromversorgung für Digitaleingänge und STO: 24 V DC (21...27 V), <200 mA, Schutztyp: Überlast- und Kurzschlusschutz Externe Stromversorgung für Digitaleingänge: 24 V DC (19...30 V), <1,25 mA, Schutztyp: Überlast- und Kurzschlusschutz
Lokale Signalisierung	3 LEDs (zweifarbige) für Status der integrierten Kommunikation 4 LEDs (zweifarbige) für Status Kommunikationsmodul 1 LED (rot) für Vorhandensein von Spannung 3 LEDs für lokale Diagnose
Breite	264 mm
Höhe	678 mm
Tiefe	300 mm
Produktgewicht	10,5 kg
Anzahl der Analogeingänge	3
Messeingänge	AI1, AI2, AI3 softwarekonfigurierbare Spannung: 0 - 10 V DC, Impedanz: 31,5 kOhm, Auflösung 12 bits AI1, AI2, AI3 softwarekonfigurierbarer Strom: 0 - 20 mA, Impedanz: 250 Ohm, Auflösung 12 bits AI2 Spannung-Analogeingang: - 10 - 10 V DC, Impedanz: 31,5 kOhm, Auflösung 12 bits
Diskrete Eingangsnummer	8
Digitaler Eingang	DI7, DI8 programmierbar als Pulseingang: 0...30 kHz, 24 V DC (<= 30 V)
Eingangs-Kompatibilität	DI5, DI6: einzelner Eingang Level 1 SPS entspricht IEC 65A-68 STOA, STOB: einzelner Eingang Level 1 SPS entspricht IEC 61131-2 DI1 - DI6: einzelner Eingang Level 1 SPS entspricht IEC 61131-2
Digitaler Logikeingang	Positive Logik (Source) (DI1 - DI8), < 5 V (Stellung 0), > 11 V (Stellung 1) Negative Logik (Sink) (DI1 - DI8), > 16 V (Stellung 0), < 10 V (Stellung 1)
Anzahl der Analogausgänge	2
Typ des Analogausgangs	Softwarekonfigurierbare Spannung AQ1, AQ2: 0 - 10 V DC Widerstand 470 Ohm, Auflösung 10 Bit Softwarekonfigurierbarer Strom AQ1, AQ2: 0 - 20 mA, Auflösung 10 Bit Softwarekonfigurierbarer Strom DQ-, DQ+: 30 V DC Softwarekonfigurierbarer Strom DQ-, DQ+: 100 mA
Abtastdauer	5 Ms +/- 1 ms (DI5, DI6) - einzelner Eingang 5 Ms +/- 0,1 ms (AI1, AI2, AI3) - Analogeingang 10 Ms +/- 1 ms (AO1) - Analogausgang 2 ms +/- 0,5ms (DI1 - DI4) - einzelner Eingang
Genauigkeit	+/-1 % AO1, AO2 bei Temperaturschwankung von 60 °C Analogausgang +/- 0,6 % AI1, AI2, AI3 bei Temperaturschwankung von 60 °C Analogeingang
Linearitätsfehler	AO1, AO2: +/- 0,2 % für Analogausgang AI1, AI2, AI3: +/- 0,15 % des Höchstwerts für Analogeingang
Relaisausgangsnummer	3
Ausgangsart des Relais	Konfigurierbare Relais-Logik R2: Sequenzrelais Schließer (S) elektrische Lebensdauer 100000 Zyklen Konfigurierbare Relais-Logik R3: Sequenzrelais Schließer (S) elektrische Lebensdauer 100000 Zyklen Konfigurierbare Relais-Logik R1: Störungsrelais Schließer/Öffner elektrische Lebensdauer 100000 Zyklen
Aktualisierungszeit	Relaisausgang (R1, R2, R3): 5 ms (+/- 0,5ms)
Minimaler Schaltstrom	Relaisausgang R1, R2, R3: 5 mA bei 24 V DC
Maximaler Schaltstrom	Relaisausgang R1, R2, R3 auf ohmsch Belastung, cos phi = 1: 3 A bei 30 V DC Relaisausgang R1, R2, R3 auf induktiv Belastung, cos phi = 0,4 und L/R = 7 ms: 2 A bei 250 V AC Relaisausgang R1, R2, R3 auf induktiv Belastung, cos phi = 0,4 und L/R = 7 ms: 2 A bei 30 V DC Relaisausgang R1, R2, R3 auf ohmsch Belastung, cos phi = 1: 3 A bei 250 V AC
Isolierung	Zwischen Leistungs- und Steuerungsklemmen
Max. Ausgangsfrequenz	500 kHz
Max. Eingangsstrom	1,5 A

Anwendungsauswahl Frequenzumrichter	Nahrungsmittel und Getränke andere Anwendung Bergbau, Mineralogie, Metallurgie Lüfter Bergbau, Mineralogie, Metallurgie Pumpe Öl und Gas Lüfter Wasser und Abwasser andere Anwendung Gebäude – HLK Schraubenverdichter Nahrungsmittel und Getränke Pumpe Nahrungsmittel und Getränke Lüfter Nahrungsmittel und Getränke Zerstäubung Öl und Gas elektrische Tauchpumpe (electrically submersible pump, ESP) Öl und Gas Wassereinspritzpumpe Öl und Gas Treibstoffpumpe Öl und Gas Verdichter für Raffinerie Wasser und Abwasser Zentrifugalpumpe Wasser und Abwasser Verdrängerpumpe Wasser und Abwasser elektrische Tauchpumpe (electrically submersible pump, ESP) Wasser und Abwasser Schraubpumpe Wasser und Abwasser Kolbenverdichter Wasser und Abwasser Schraubenverdichter Wasser und Abwasser Zentrifugalverdichter Wasser und Abwasser Lüfter Wasser und Abwasser Förderanlage Wasser und Abwasser Mischer
Motorleistungsbereich AC-3	0,55...1 kW bei 480...500 V 3 Phasen
Menge pro Satz	1
Gehäusemontage	Wandmontage

Montage

Isolierwiderstand	> 1 MOhm 500 V DC für 1 Minute an Masse
Geräuschpegel	52 dB entspricht 86/188/EEC
Betriebsposition	Senkrecht +/- 10 Grad
Max. THDI	<48 % Volllast entspricht IEC 61000-3-12
Elektromagnetische Verträglichkeit	Prüfung der Störfestigkeit gegen abgestrahlte hochfrequente elektromagnetische Felder Level 3 entspricht IEC 61000-4-3 Elektrische Funkentstörfestigkeitsprüfung Stufe 4 entspricht IEC 61000-4-4 1,2/50 µs - 8/20 µs Störfestigkeitsprüfung Level 3 entspricht IEC 61000-4-5 Leitungsgebundene HF-Störfestigkeitsprüfung Level 3 entspricht IEC 61000-4-6 Störfestigkeitsprüfung bei elektrostatischer Entladung Level 3 entspricht IEC 61000-4-2
Verschmutzungsgrad	2 entspricht IEC 61800-5-1
Vibrationsfestigkeit	1 gn (f= 13...200 Hz) entspricht IEC 60068-2-6 1,5 mm Spitze zu Spitze (f= 2...13 Hz) entspricht IEC 60068-2-6
Stoßfestigkeit	15 gn für 11 ms entspricht IEC 60068-2-27
Relative Feuchtigkeit	5...95 % Betauung nicht zulässig entspricht IEC 60068-2-3
Umgebungstemperatur bei Betrieb	40...50 °C (mit Leistungsminderungsfaktor) -15...40 °C (ohne Leistungsminderung)
Umgebungstemperatur bei Lagerung	-40...70 °C
Betriebshöhe	1000 - 4800 m mit Strom Deklassierung von 1% pro 100 m <= 1.000 m ohne Leistungsminderung
Produktzertifizierungen	ATEX zone 2/22[RETURN]D[NV]-GL[RETURN]ATEX INERIS[RETURN]TÜV[RETURN]CSA[RETURN]D[NV]-GL
Beschriftung	CE
Normen	IEC 61800-3 IEC 61800-3 environment 1 category C2 EN/IEC 61800-3 Umgebung 2 Kategorie C3 IEC 61800-5-1 IEC 61000-3-12 IEC 60721-3 IEC 61508 IEC 13849-1
Überspannungskategorie	III
Regelkreis	Einstellbarer PID-Regler
Geräuschpegel	52 dB
Verschmutzungsgrad	3

Verpackungseinheiten

VPE 1 Art	PCE
VPE 1 Menge	1
VPE 1 Höhe	52 cm
VPE 1 Breite	39,5 cm
VPE 1 Länge	80 cm
VPE 1 Gewicht	12,5 kg

Nachhaltigkeit

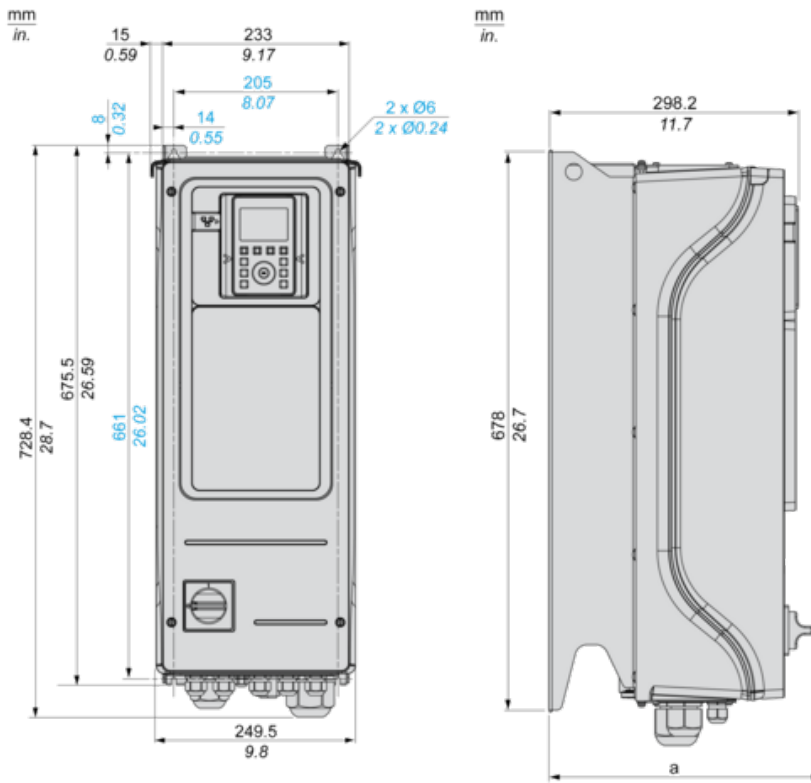
Angebotsstatus nachhaltiges Produkt	Green Premium Produkt
REACH-Verordnung	REACH-Deklaration
EU-RoHS-Richtlinie	Übererfüllung der Konformität (außerhalb EU RoHS-Scope)
Quecksilberfrei	Ja
RoHS-Richtlinie für China	RoHS-Erklärung Für China
Informationen zu RoHS-Ausnahmen	Ja
Umweltproduktdeklaration	Produktumweltprofil
Kreislaufwirtschafts-Profil	Entsorgungsinformationen
WEEE	Das Produkt muss entsprechend bestimmter Hinweise auf Märkten der Europäischen Union entsorgt werden und darf nicht in Haushaltsabfälle gelangen.
Upgrade-fähig	Upgrade-Komponenten verfügbar

Vertragliche Gewährleistung

Gewährleistung	18 Monate
----------------	-----------

Abmessungen

Vorderansicht und linksseitige Ansicht



(a) = 300 mm (11,8 in.)

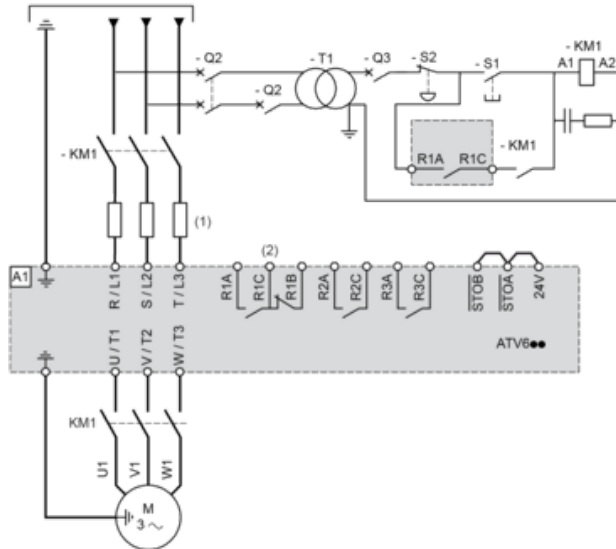
Abstände



X1	X2	X3
≥ 100 mm (3,94 in.)	≥ 100 mm (3,94 in.)	≥ 10 mm (0,39 in.)

Dreiphasige Spannungsversorgung mit vorgeschalteter Unterbrechung durch Netzschütz

Anschlusspläne entsprechend den Normen EN 954-1 Kategorie 1 und IEC/EN 61508 Sicherheits-Integritätslevel SIL1, Stoppkategorie 0 in Übereinstimmung mit der Norm IEC/EN 60204-1



(1) Netzdrossel, sofern verwendet

(2) Einstellung „Betriebszustand „Fehler“ des Relais R1 zum Ausschalten des Produkts verwenden, wenn ein Fehler erkannt wird.

A1: Antrieb

KM1 : Netzschütz

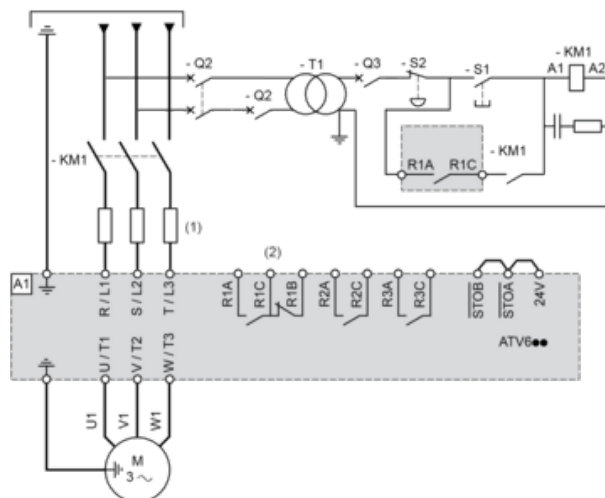
Q2, Q3 : Schutzscharter

S1, S2 : Drucktaster

T1 : Transformator für den Steuerteil

Dreiphasige Spannungsversorgung mit nachgeschalteter Unterbrechung durch Schaltschütz

Anschlusspläne entsprechend den Normen EN 954-1 Kategorie 1 und IEC/EN 61508 Sicherheits-Integritätslevel SIL1, Stoppkategorie 0 in Übereinstimmung mit der Norm IEC/EN 60204-1

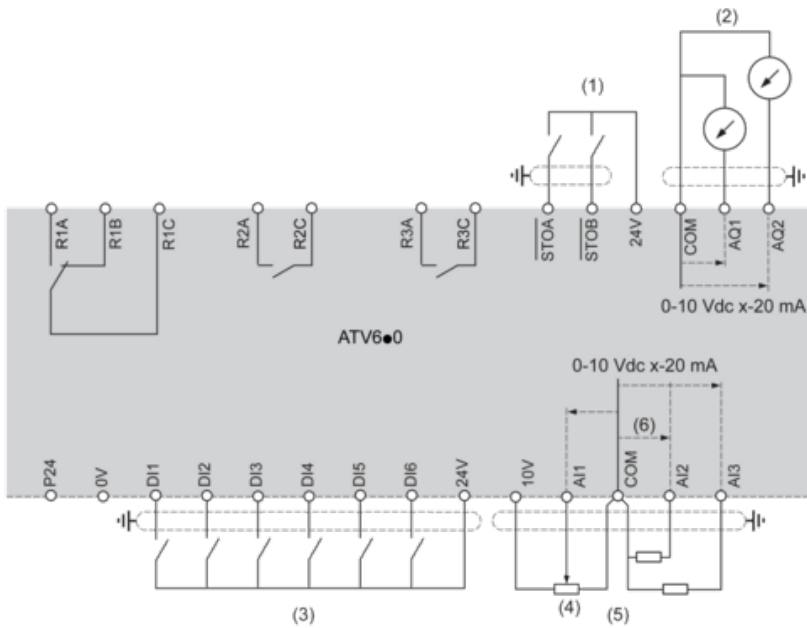


(1) Netzdrossel, sofern verwendet

(2) Einstellung „Betriebszustand „Fehler“ des Relais R1 zum Ausschalten des Produkts verwenden, wenn ein Fehler erkannt wird.

A1: Antrieb

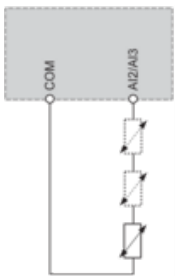
KM1 : Schaltschütz



- (1) Safe Torque Off: sicher abgeschaltetes Drehmoment
- (2) Analogausgang
- (3) Digitaleingang
- (4) Sollwertpotentiometer
- (5) Analogeingang
- R1A, R1B, R1C : Fehlerrelais
- R2A, R2C : Phasenfolgerelais
- R3A, R3C : Phasenfolgerelais

Sensoranschluss

An den Klemmen AI2 oder AI3 können 1 oder 3 Sensoren angeschlossen werden.

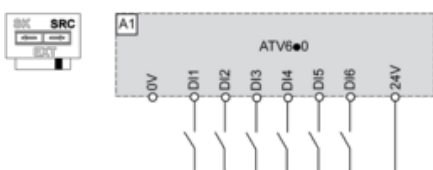


Konfiguration als Senke/Quelle (Schalter)

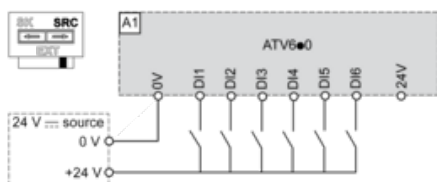
Der Schalter wird verwendet, um die Funktion der Logikeingänge an die Technologie der programmierbaren Steuerungsausgänge anzupassen.

- Den Schalter auf „Quelle“ einstellen (werkseitige Einstellung), wenn SPS-Ausgänge mit PNP-Transistoren verwendet werden.
- Den Schalter auf „Ext“ einstellen, wenn SPS-Ausgänge mit NPN-Transistoren verwendet werden.

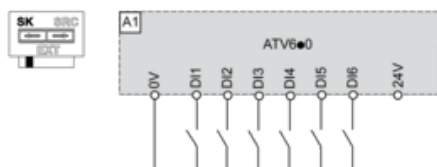
Schalter in Stellung „SRC (Quelle)“ bei Verwendung der Ausgangsversorgung für die Digitaleingänge



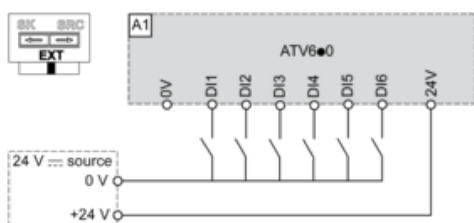
Schalter in Stellung „SRC (Quelle)“ und Verwendung einer externen Versorgung für die Digitaleingänge



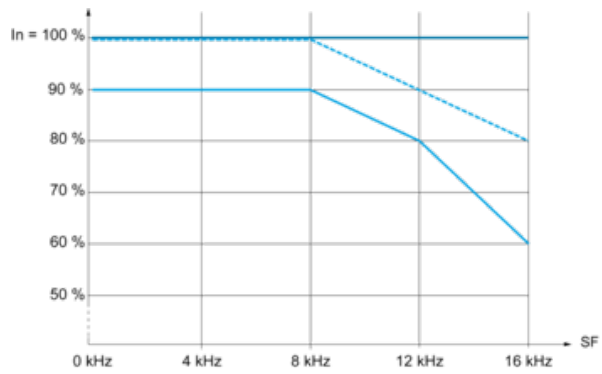
Schalter in Stellung „SK (Senke)“ bei Verwendung der Ausgangsversorgung für die Digitaleingänge



Schalter in Stellung „EXT“ bei Verwendung einer externen Versorgung für die Digitaleingänge



Derating-Kurven



— 40 °C (104 °F)

- - - 45 °C (113 °F)

— 50 °C (122 °F)

I_n : Nennstrom des Umrichters

SF : Schaltfrequenz