


65 KBW

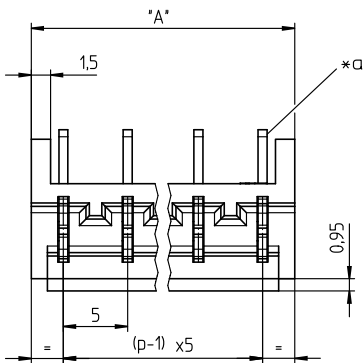
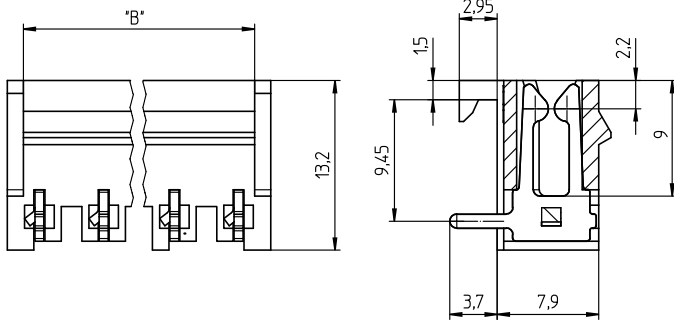
Steckbare Schraubanschlussklemmen auf Buchsenleisten, Raster 5,0 mm



Buchsenleiste, abgewinkelt, Lötstifte einreihig, mit Haltekrallen für Leiterplattenkante, teilungsgerecht anreihbar

Approbationen: 

65 KBW



*a Lötstift für Leiterplattenbohrung \varnothing 1,3 mm

Umgebungsbedingungen

Temperaturbereich $-25\text{ °C}/+100\text{ °C}^1$

¹ obere Grenztemperatur (Kontaktträger) RTI (elektrisch) der UL Yellow Card

Werkstoffe

Kontaktträger PA, V-2 nach UL94

Kontaktfeder CuSn, unternickelt und verzinkt

Mechanische Daten

Steckkraft/Kontakt $\leq 2,5\text{ N}^1$

Ziehkraft/Kontakt $\geq 1,5\text{ N}^1$

¹ gemessen mit einem polierten Stahlstift, Nennmaß 0,7 mm

Elektrische Daten (bei T_v 20 °C)

Durchgangswiderstand $\leq 5\text{ m}\Omega$

Bemessungsstrom 10 A (T_v 65 °C)

Bemessungsspannung 250 V AC ¹

Isolierstoffgruppe I (IEC)/0 (UL) (CTI ≥ 600) ¹

Kriechstrecke 4,3 mm

Luftstrecke 4,3 mm

Isolationswiderstand $> 10\text{ G}\Omega$

¹ nach IEC 60664/DIN EN 60664, CTI-UL-Klassifizierung nach ANSI/UL 746A

Zugehörige Produkte

Gegenstücke

 KS

 KSC

65 KBW

Bestellbezeichnung	Polzahl	VE (Stück)	MDQ (Stück)	Abmessungen	
				A (mm)	B (mm)
KBW 02	2	200	2000	10	7,5
KBW 03	3	200	2000	15	12,5
KBW 04	4	200	2000	20	17,5
KBW 05	5	200	2000	25	22,5
KBW 06	6	200	2000	30	27,5
KBW 07	7	200	2000	35	32,5
KBW 08	8	200	2000	40	37,5
KBW 09	9	200	2000	45	42,5
KBW 10	10	200	2000	50	47,5

Verpackung:
lose im Karton