

PM-50

Red Lion Automation Serie



▲ Grafische Digitalanzeige mit Analogeingang

DIE GRAFISCHE DIGITALANZEIGE PM-50 AUS DER PRODUKTFAMILIE VON ANZEIGEINSTRUMENTEN ERMÖGLICHT BEDIENERN, PRODUKTIVER ZU ARBEITEN UND RELEVANTE BETRIEBSDATEN FÜR DIE PRODUKTIONSPLANUNG UND PROZESSOPTIMIERUNG ZU VISUALISIEREN. DAS GRAFISCHE DISPLAY IST LEICHT ZU BEDIENEN. PER "SWIPE"- WISCHTECHNIK KANN ZWISCHEN VERSCHIEDENEN ANSICHTEN GEWECHSELT WERDEN. DIE MESSINSTRUMENTE VERFÜGEN ÜBER WIFI, RS-485/MODBUS UND OPTIONAL ÜBER ETHERNET ODER RS-232.



GRAFISCHES DISPLAY

- ▲ Vollfarbiger Touchscreen
- ▲ Intuitive Bildschirme
- ▲ Mehrfachanzeige

EINFACHE PROGRAMMIERUNG

- ▲ Start-up-Assistent
- ▲ Programmierung der App
- ▲ Webserver

ALARM-BENACHRICHTIGUNG

- ▲ Display Farbwechsel
- ▲ Push-Nachrichten
- ▲ Fokussiert die Aufmerksamkeit

DATEN-EINGANG

- ▲ Wi-Fi
- ▲ Modbus/RS485
- ▲ Ethernet und RS232

MODULARER AUFBAU

- ▲ Plug & Play-Modul
- ▲ Upgradefähige Firmware
- ▲ Ausgänge, Leistung und Kommunikation

EINFACHER AUSTAUSCH VOR ORT

- ▲ Verwendung vorhandener Verkabelung
- ▲ Geräte mit 1/8 DIN-Maß (4.3")
- ▲ Geräte mit 1/16 DIN-Maß (3.5")

SMART-DEVICE-FÄHIGKEITEN

- ▲ Funktionalität
- ▲ Programmierung
- ▲ Konnektivität

PM-50 Bestellangaben und technische Daten

Bestellanleitung

HAUPTGERÄT

ARTIKELNUMMER	BESCHREIBUNG
PM500A0400800F00	grafische 4,3" Anzeige mit Analogeingang
PM500A0301600F00	grafische 3,5" Anzeige mit Analogeingang

ZUBEHÖR

ARTIKELNUMMER	BESCHREIBUNG
PMM000CM23200000	RS232 Serielles Kommunikationsmodul
PMM000CM20000000	Ethernet Kommunikationsmodul
PMM000IOAN000000	Analoges Ausgangsmodul
PMM000IORL200000	2-fach Sollwert-Relais-Ausgangsmodul
PMM000IORL400000	4-fach Sollwert-Relais-Ausgangsmodul
PMM000PWACP00000	AC/DC Leistungsmodul
PMA000MK00800000	Umrüstplatte 92 mm x 75 mm auf 1/8 DIN-Maß
PMA000MK01600000	Umrüstplatte 68 mm x 68 mm auf 1/16 DIN-Maß
PMA000SP00800000	4,3" Bildschirmschutz
PMA000SP01600000	3,5" Bildschirmschutz
PMA000CP00800000	Ersatz Rückwand/Busplatine mit Abstandshaltermodul (nur 4,3"-Modell)
PMA000MKLP000000	Ersatz-Modul-Verschlußstifte

Technische Daten

ENERGIEBEDARF

MODELL	4,3-INCH	3,5-INCH
Eingangsspannung (Volt)	10-30 VDC	10-30 VDC
Max. Verbrauch nur PM-50	4,6 W	4,6 W
Max Verbrauch PM-50, mit Modulen	12 W	12 W

Host-Isolierung: 500 Vrms für 1 Min. zu allen Ein- und Ausgängen.

DISPLAY

4,3" oder 3,5" Farb- TFT Display mit analog-resistivem Touchscreen

GRÖSSE	4,3-INCH	3,5-INCH
Typ	TFT	TFT
Farben	262,144 K	262,144K
Auflösungl	480 X 272	320 X 240
Helligkeit	420 cd/m ²	540 cd/m ²
Lebensdauer LED Hintergrundbeleuchtung *	30,000 HR TYP.	30,000 HR TYP.

*Lebensdauer bei Raumtemperatur (25°C)

AKTUALISIERUNG

A/D-Wandlungsrate: programmierbar 5 bis 200 Messwerte/ Sek.

PROZESSEINGÄNGE

Strom: $\pm 200 \mu\text{A DC}$, $\pm 2 \text{ mA DC}$, $\pm 20 \text{ mA DC}$, $\pm 200 \text{ mA DC}$, $\pm 2 \text{ A DC}$

Spannung: $\pm 200 \text{ mV DC}$, $\pm 2,0 \text{ V DC}$, $\pm 20 \text{ V DC}$, $\pm 60 \text{ V DC}$

Thermoelement: T, E, J, K, R, S, B, N, C (W5/W26)

RTD: 100 Ω Pt alpha = .00385, 100 Ω Pt alpha = .00392, 120

Ω Nickel alpha = .00672, 10 Ω Copper alpha = .00427

Widerstand: 100 Ω , 1000 Ω , 10 K Ω

ERREGUNGSLEISTUNG

Stromversorgung des Senders: +24 VDC, $\pm 5\%$ bei max. 50 mA

Referenzspannung: + 2 VDC, $\pm 2\%$

Referenzstrom: 1,05 mADC, $\pm 2\%$

BENUTZEREINGÄNGE

Zwei programmierbare Benutzereingänge

SUMMIERER

Zeitbasis: Sekunde, Minute, Stunde oder Tag

Batch: Kann Anzeige über einen Benutzereingang summieren (Gate)

Zeitgenauigkeit: 0,01% typisch

Dezimalstellen: 0 bis 0,0000

Skalierung: 0,001 bis 65,000

Abschaltung bei niedrigem Signal: -199,999 bis 999,999

Gesamtsumme: bis zu 9 Ziffern

KUNDENSPEZIFISCHE LINEARISIERUNG

Datenpunktpaare: Wählbar von 2 bis 40

Anzeigebereich: -199,999 bis 999,999

Dezimalstellen: 0 bis 0,0000

SPEICHER

Nichtflüchtiger Speicher für alle programmierbaren Parameter und Anzeigewerte.

Speicherkarte: microSD-Steckplatz für Karten mit einer Kapazität bis zu 32 GB im FAT16/FAT32-Format auf.

RS485 SERIELLE SCHNITTSTELLE

Verwendet das Modbus-Protokoll (RTU und ASCII)

Baudrate: Bis zu 115.200

Datenformat: 7/8 Bit; ungerade, gerade oder keine Parität; 1 oder 2 Stoppbits

Isolierung: 500 Vrms zu Sensor, Benutzerspannung und digitalen Eingängen. Nicht isoliert zu Halbleiterausgängen

▲ Technische Daten PM-50 und Module

Wi-Fi-KENNDATEN

Wi-Fi: Ausgangsleistung bis zu 20,5 dBm
Frequenz:

TECHNOLOGIE	KANÄLE	FREQUENZEN
Wi-Fi	1-13	2412-2484 MHz

Hinweis: Die Kanal-/Frequenzbegrenzung erfolgt auf der Grundlage des konfigurierten Länder-/Regionalcodes.
Wi-Fi-Konformität: TCP/IP; 802.11 b/g/n

ON-BOARD-DUAL-SSR-AUSGÄNGE

Beide Ausgänge müssen entweder im SINKING- oder im SOURCING-Modus zusammen verwendet werden.

Sinking-Modus:

Typ: Geschalteter DC, N-Kanal-Open-Drain-MOSFET
Maximaler Senkenstrom: 100 mA
VDS EIN: 0,3 V @ 100 mA
VDS MAX: 30 VDC
Leckstrom im Aus-Zustand: 0,5 mA max

Sourcing-Modus:

Typ: Geschalteter DC, P-Kanal-MOSFET mit offener Quelle
Maximaler Quellenstrom: 100 mA
VDS EIN: 0,3 V bei 100 mA
VDS MAX: 30 VDC
Leckstrom im Aus-Zustand: 0,5 mA max

UMGEBUNG

Betriebstemperaturbereich: -10 bis 55 °C
Lagertemperaturbereich: -20 bis 60 °C
Luftfeuchtigkeit bei Betrieb und Lagerung: 0 bis 85% max. r.F.
nicht kondensierend
Vibration nach IEC 68-2-6: Betrieb 5-500 Hz, 2 g
Schock nach IEC 68-2-27: Betriebsfähig 20 g (10 g Relais)
Höhenlage: Bis zu 2000 Meter
Installation Category II, Pollution Degree 2 as defined in IEC/EN 60664-1.

ZERTIFIZIERUNGEN UND KONFORMITÄTEN

CE-geprüft
EN 61326-1 Störfestigkeit im Industriefeld
Störaussendung CISPR 11 Klasse A
IEC/EN 61010-1
RoHS-konform
FCC ID #: 2AC7Z-ESP32WROOM32U
UL Hazardous: Datei # E317425
Typ 4X Indoor/IP65 Schutzart (nur Vorderseite) für alle Modelle
IP20 Schutzart (Rückseite des Geräts)

ANSCHLÜSSE

Federkraftklemme mit hoher Schließkraft

AUFBAU

Dieses Gerät ist nach NEMA 4X/IP65 nur für den Innenbereich geeignet. IP20 Berührungssicher. Einteilige Blende/Gehäuse.
Schwer entflammbar. Paneeldichtung, Modulschlösser und Montageplattenverriegelung enthalten

GEWICHT

4.3: 321 g (11.3 oz)
3.5: 224 g (7.9 oz)

GARANTIE

2 Jahre auf Konstruktions- und Herstellungsfehler.
Änderungen der Spezifikationen sind vorbehalten.
Besuchen Sie www.redlion.net für weitere Informationen.

▲ Technische Daten der Module

Hinweis: Alle Module sind vor Ort installierbar

RS232 MODULE

Abnehmbare Klemmleiste
Hardware-Status-LEDs

ETHERNET MODULE

10/100-Ethernet-Modul
Auto MDI/MDI-X
Modbus über TCP/IP

ANALOGUE AUSGANGSMODULE

Weiterleitung analoges Ausgangssignal
0 (4) bis 20 mA oder 0 bis 10 VDC, ±10 VDC
Abnehmbare Klemmleiste

2-FACH RELAIS MODULE

Zwei Form-C-Relais mit 5 Ampere
Bis zu 250 VAC oder 30 VDC
Abnehmbare Klemmleiste

4-FACH RELAIS MODULE

Bis zu 250 VAC oder 30 VDC
Abnehmbare Klemmleiste
Vierfach Form-A-Relais mit 2 Ampere

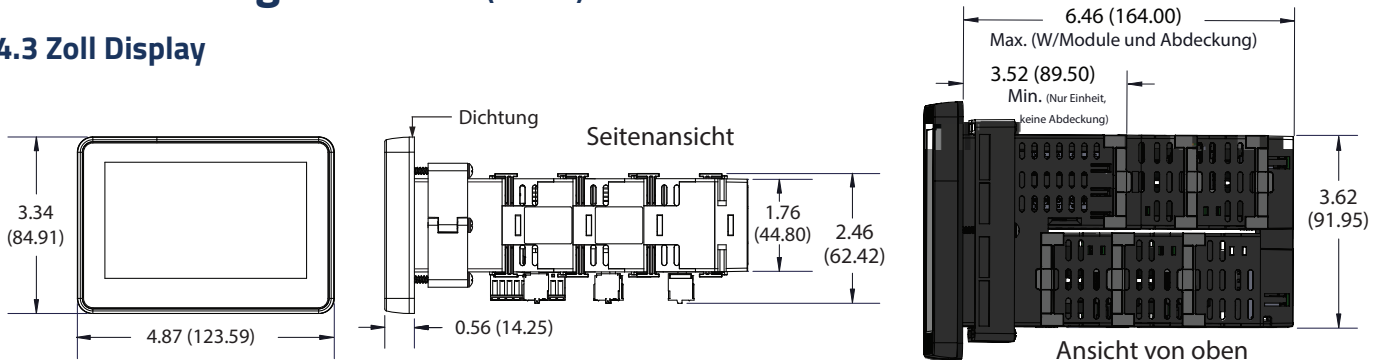
AC/DC-LEISTUNGSMODUL

Eingang: 85 VAC bis 240 VAC
Unterstützt 4,3" und 3,5" PM-50 Geräte
Abnehmbare Klemmleiste

Abmessungen PM-50 Messgerät und Module

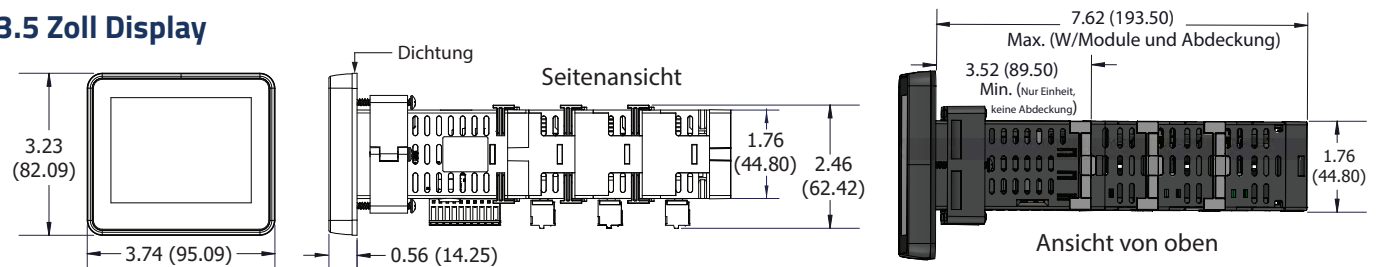
Abmessungen in Zoll (mm)

4.3 Zoll Display



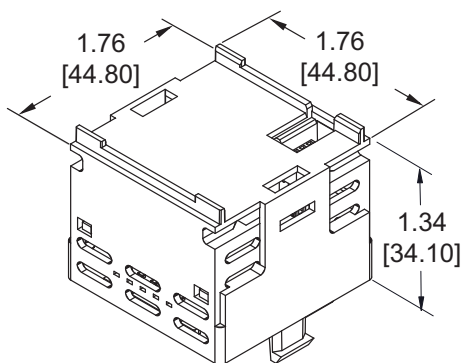
Abmessungen in Zoll (mm)

3.5 Zoll Display

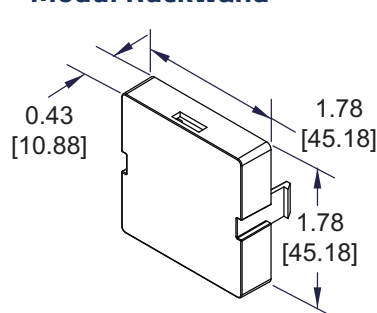


Abmessungen in Zoll (mm)

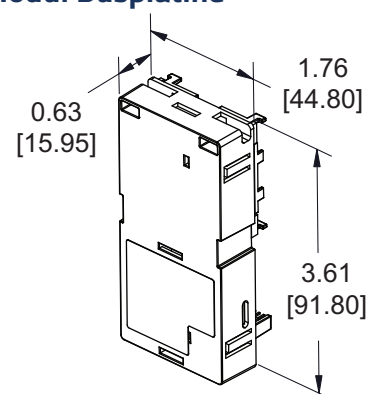
Modul



Modul Rückwand



Modul Busplatine



Red Lion liefert seit 1972 innovative Lösungen für globale Märkte durch Kommunikation, Überwachung und Steuerung für die industrielle Automatisierung und Vernetzung und ermöglicht Unternehmen weltweit eine Echtzeit-Datentransparenz, die die Produktivität steigert. Red Lion ist ein Unternehmen von Spectris plc, der Unternehmensgruppe für produktivitätssteigernde Instrumentierung und Steuerung.

www.redlion.net
Kontaktieren Sie uns

© 2022 Red Lion Controls, Inc. Alle Rechte vorbehalten. Red Lion und das Red Lion Logo, sind eingetragene Warenzeichen von Red Lion Controls, Inc. Alle anderen Firmen- und Produktnamen sind Marken ihrer jeweiligen Eigentümer.

LD1005B 05 2022