

5749084-9 ✓ AKTIV

AMPLIMITE | AMPLIMITE 0.50 Series

Interne TE-Nummer 5749084-9

AMPLIMITE 0.50 Series, PCB D-Sub Connectors, Plug, Cable-to-Board, 100 Position, 1.27mm [.05in] Centerline, 4 Row, Row-to-Row Spacing 2.54 mm [.1 in]

[Auf TE.com ansehen>](#)



Steckverbinder > D-förmige Steckverbinder > D-Sub-Steckverbinder > D-Sub-Steckverbinder für die Leiterplatte



Steckverbinder- und Gehäusotyp: **Stecker**

Steckverbindersystem: **Kabel-an-Leiterplatte**

Anzahl von Positionen: **100**

Raster: **1.27 mm [ .05 in ]**

Zeilenanzahl: **4**

## Eigenschaften

### Produktmerkmale

Erdungskerben	Ohne
Erdungsbänder	Ohne
Geerdet	Nein
Außengehäusotyp	Vollständiges Metallaußengehäuse
Steckverbinder- und Gehäusotyp	Stecker
Steckverbindersystem	Kabel-an-Leiterplatte
Abdichtbar	Nein
Anschluss von Steckverbinder & Kontakt an	Leiterplatte
Abgeschirmt	Nein
Steckverbindertyp	Steckverbindersatz
Produkttyp	Steckverbinder

### Konfigurationsmerkmale

Anzahl von Positionen	100
Zeilenanzahl	4
Montageausrichtung für Leiterplatte	Rechter Winkel

### Sonstige Eigenschaften

Halterungsmaterial	Zink
Beschichtungsmaterial der Halterung	Nickel über Kupfer



Pfostenbeschichtungsmaterial	Zinn über Nickel
Profil des Steckverbinders	Standard
Außengehäusematerial	Stahl
Material der Außengehäusebeschichtung	Zinn über Kupfer

### Kontaktmerkmale

Unterbeschichtungsmaterial des Steckbereichs des Kontakts	Palladium-Nickel
Beschichtungsmaterial des Steckbereichs des Kontakts	Blattvergoldet, Gold
Unterbeschichtungsmaterial des Kontakts	Nickel
Beschichtungsmaterial des Kontaktanschlussbereichs der Leiterplatte	Zinn
Kontaktmaterial	Phosphorbronze
Kontaktform	Rechteckig
Kontakt-nennstrom (max.)	1 A
	30 µin

### Klemmenmerkmale

Erdungsklemmen	Ohne
Verbindungsmethode für Leiterplatte	Durchsteckmontage - Löten
Anschlussstiftlänge	3.18 mm [.125 in]

### Montage und Anslusstechnik

Montageausrichtung der Leiterplatte	Ohne
Panelmontagevorrichtung	Ohne
Arretierung für Leiterplattenmontage	Ohne
Gegensteckarretierung	Mit
Art der Steckverbinder-montage	Leiterplattenmontage
Gegensteckführung	Ohne
Montagebohrungsdurchmesser	2.77 mm [.109 in]

### Gehäusemerkmale

Raster	1.27 mm [.05 in]
Gehäusematerial	Polyester LCP
Gehäusefarbe	Schwarz

### Abmessungen

Row-to-Row Spacing	2.54 mm [.1 in]
--------------------	-----------------

### Verwendungsbedingungen

Betriebstemperaturbereich	-55 – 105 °C[-67 – 221 °F]
---------------------------	----------------------------

### Betrieb/Anwendung

Stromkreis Anwendung	Signal
----------------------	--------

### Industriestandards

UL-Brandschutzklasse	UL 94V-0
----------------------	----------

### Verpackungsmerkmale

Verpackungsmethode	Röhre
--------------------	-------

Verpackungsmenge	6
------------------	---

### Produkt-Compliance

[Bitte besuchen Sie die Produktseite auf TE.com um Informationen über Produktkonformität zu erhalten.>](#)

EU RoHS Richtlinie 2011/65/EU	Konform
-------------------------------	---------

EU ELV Richtlinie 2000/53/EG	Konform
------------------------------	---------

China RoHS 2 Richtlinie MIIT Order No 32, 2016	Keine eingeschränkten Materialien oberhalb der Grenzwerte
--	---

EU REACH Verordnung (EG) No. 1907/2006	Aktuelle ECHA Kandidatenliste: JAN 2020 (205) Kandidatenliste deklariert bezüglich: JUL 2019 (201) Enthält keine SVHC
--	---

EU REACH Verordnung (EG) No. 1907/2006	Aktuelle ECHA Kandidatenliste: JAN 2020 (205) Kandidatenliste deklariert bezüglich: JUL 2019 (201)
--	---

Halogengehalt	Kein niedriger Halogengehalt – enthält Br oder Cl > 900 ppm.
---------------	--

Lötfähigkeit	Reflow-Löten tauglich bis 260 °C
--------------	----------------------------------

#### Produktkonformitäts-Disclaimer

Diese Informationen beruhen auf angemessenen Erkundigungen bei unseren Lieferanten und entsprechen unserem derzeitigen Wissensstand auf Grundlage der Angaben der Lieferanten. Diese Informationen können Änderungen erfahren. Die von TE als EU RoHS-konform ermittelten Teile weisen einen maximalen Gewichtsanteil von 0,1 % Blei, Chrom VI, Quecksilber, PBB, PBDE, DBP, BBP, DEHP und DIBP sowie 0,01 % Kadmium im homogenen Werkstoff auf oder sind gemäß der Anhänge zur Richtlinie 2011/65/EU (RoHS2) von diesen Grenzwerten ausgenommen. Elektrische und elektronische Endprodukte erhalten gemäß der Richtlinie 2011/65/EU eine CE-Kennzeichnung. Die Komponenten sind möglicherweise nicht CE-gekennzeichnet. Zusätzliche weisen die von TE als EU ELV-konform ermittelten Teile einen maximalen Gewichtsanteil von 0,1 % Blei, Chrom VI und Quecksilber sowie 0,01 % Kadmium im homogenen Werkstoff auf oder sind gemäß der Anhänge zur Richtlinie 2000/53/EG (ELV) von diesen Grenzwerten ausgenommen. Bezüglich der REACH Bestimmungen beruht die TE-Information über SVHC in den Artikeln für diese Teilenummer noch auf den „Leitlinien zu den Anforderungen für Stoffe in Erzeugnissen“ (Version: 2, April 2011) der European Chemicals Agency (ECHA), wobei der Grenzwert von 0,1% (nach Gewicht) auf das Fertigprodukt bezogen ist. TE ist sich des EuGH-Urteils vom 10. September 2015, auch bekannt als O5A (Once An Article Always An Article), bewusst, welches besagt, dass im Falle von 'komplexen Erzeugnissen', der Schwellenwert für eine SVHC sowohl auf das Produkt als Ganzes und gleichzeitig

auf jeden der Artikel, aus denen sich das Produkt zusammensetzt, angewendet wird. TE hat diesen Entscheid auf der Grundlage der neuen ECHA ' Leitlinien zu den Anforderungen für Stoffe in Erzeugnissen' (Juni 2017, Version 4,0) ausgewertet und wird seine Deklarationen entsprechend aktualisieren.

## Auch serienmäßig | AMPLIMITE 0.50 Series



D-Sub-Abdeckkappen und Kabelklemmen(31)



D-Sub-Abdeckungen(20)



D-Sub-Steckverbinder für die Leiterplatte(206)



D-Sub-Steckverbinder mit Schneidklemmkontakten(77)



D-Sub-Verriegelung und -Befestigung (8)

## Kunden kauften auch diese Produkte



TE Teilenummer1-5750913-9  
100 50SR CABLE CONN KIT



TE Teilenummer5749699-8  
100 50SR CABLE RCPT KIT



TE Teilenummer5749070-9  
100 50SR VERT RCPT ASSY



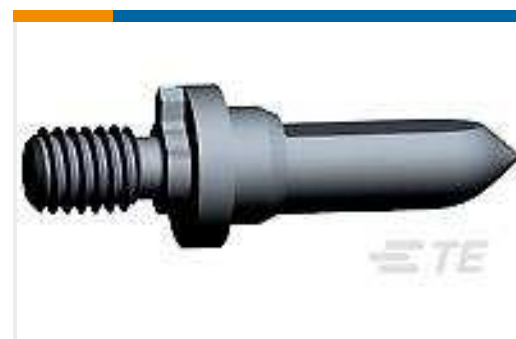
TE Teilenummer5749081-1  
100 50SR BSHLL KIT,M J-SCR



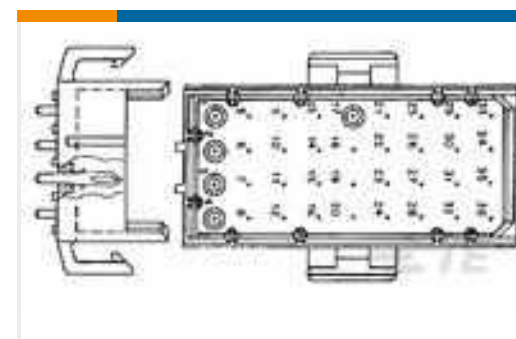
TE Teilenummer749087-2  
50SR SCREWLOCK KIT,FEMALE



TE Teilenummer5787169-9  
100 50SR R/A RCP ASSY,RDSN L/F



TE Teilenummer2000676-1  
Keyed Guide Pin, Machined, Vita 46



TE Teilenummer640497-1  
02P MR HDR ASSY V0 RED



TE Teilenummer 5749111-8  
100 50SR CABLE PLUG ASSY



TE Teilenummer 749084-9  
100 50SR R/A PLUG ASSY

## Dokumente

### Produktzeichnungen

[100 50SR R/A PLUG ASSY L/F](#)

Englisch

### CAD-Dateien

[3D PDF](#)

3D

Kundenmodell

[ENG\\_CVM\\_CVM\\_5749084-9\\_A\\_c-5749084-9-a.2d\\_dxf.zip](#)

Englisch

Kundenmodell

[ENG\\_CVM\\_CVM\\_5749084-9\\_A\\_c-5749084-9-a.3d\\_igs.zip](#)

Englisch

Kundenmodell

[ENG\\_CVM\\_CVM\\_5749084-9\\_A\\_c-5749084-9-a.3d\\_stp.zip](#)

Englisch

Indem Sie die CAD-Datei herunterladen stimmen Sie den [allgemeinen Verkaufsbedingungen](#) zu.

### Produktspezifikationen

[Anwendungsspezifikation](#)

Englisch

### Umweltverträglichkeit von Produkten

[MD\\_5749084-9\\_0412201652\\_dmtec](#)

Englisch

[MD\\_5749084-9\\_0412201652\\_dmtec](#)

Englisch