

M12

1205 ... 3...

Aktor-/Sensorleitungen M12



Aktor-/Sensorleitung mit umspritztem Steckverbinder

Kabelende 1:

M12-Kupplung, gewinkelt, A-kodiert, IP67

Kabelende 2:

offenes Ende

Kabel:

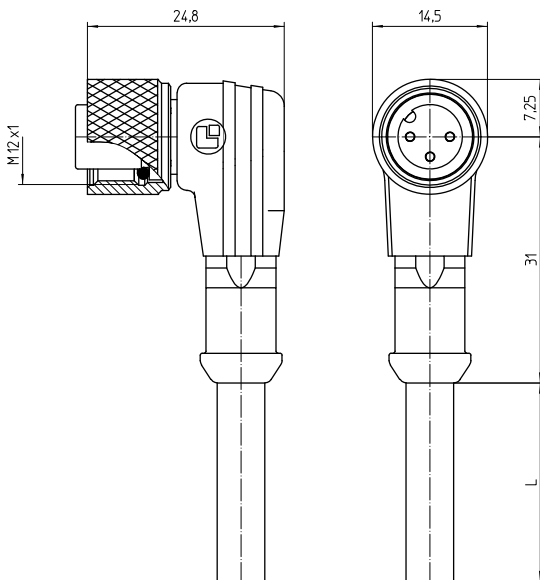
PUR, schwarz

Approbationen:



M12

1205 ... 3...



Umgebungsbedingungen

Temperaturbereich -25 °C/+80 °C

Werkstoffe

Kontaktträger	TPU GF, HB nach UL94
Kontaktbuchse	CuZn, unternickelt und vergoldet
Umspritzung/Griffkörper	TPU ¹
Rändelmutter	CuZn, vernickelt
Dichtung	FKM

¹ Material halogenfrei

Mechanische Daten

Steckzyklen	≥ 100
Steckkraft	≤ 10 N (4- bis 5-polig) ≤ 23 N (8-polig) ¹
Ziehkraft	≤ 15 N (4- bis 5-polig) ≤ 30 N (8-polig) ²
Schutzart	IP67 ³

¹ gemessen mit einem passenden Gegenstück

² gemessen mit einem passenden Gegenstück

³ nach IEC DIN EN 60529, nur in verschraubtem Zustand mit einem dazugehörigen Gegenstück

Angeschlossene Leitung

Bauform PUR, schwarz

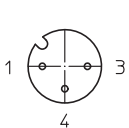
Elektrische Daten (bei T_u 20 °C)

Durchgangswiderstand	≤ 10 mΩ
Bemessungsstrom	4 A (4- bis 5-polig) 2 A (8-polig) 1,5 A (12-polig) (T _u 40 °C)
Bemessungsspannung	250 V (4-polig) 60 V (5-polig) 30 V (8-, 12-polig) (bei Verschmutzungsgrad 3)
Bemessungsstoßspannung	2,5 kV (4-polig) 1,5 kV (5-polig) 0,8 kV (8-polig) 0,5 kV (12-polig)
Isolierstoffgruppe	I (IEC)/0 (UL) (CTI = 600)
Isolationswiderstand	> 100 MΩ

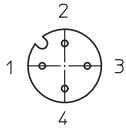
M12

1205 ... 3...

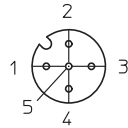
Pinbelegung für M12-Kupplungen, A-kodiert, Frontansicht



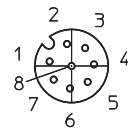
- 3-polig
1 braun
3 blau
4 schwarz



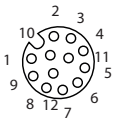
- 4-polig
1 braun
2 weiß
3 blau
4 schwarz



- 5-polig
1 braun
2 weiß
3 blau
4 schwarz
5 grau



- 8-polig
1 weiß
2 braun
3 grün
4 gelb
5 grau
6 rosa
7 blau
8 rot



- 12-polig
1 weiß
2 grün
3 gelb
4 grau
5 rosa
6 rot
7 schwarz
8 violett
9 grau/rosa
10 rot/blau
11 blau
12 braun

Zugehörige Produkte

Gegenstücke

- | | | |
|-------------------------|-------------------------|-------------------------|
| ☞ 1210 ... 0... | ☞ 1210 ... 3... | ☞ 1210 0800 ... 3... |
| ☞ 1210 0806 ... L1 3... | ☞ 1210 1200 ... 0... | ☞ 1210 1200 ... 3... |
| ☞ 1210 1205 ... 3... | ☞ 1210 1206 ... L1 0... | ☞ 1210 1206 ... L1 3... |
| ☞ 1210 1206 ... L2 0... | ☞ 1210 1206 ... L2 3... | ☞ 1230 ... T16CW ... |
| ☞ 1231 ... T9CP | ☞ 1250 | ☞ 5012 04L1 |
| ☞ 5012 08L1 | ☞ 5012 10L1 | ☞ 5512 04DL1 |
| ☞ 5512 04L1 | ☞ 5512 08L1 | |

Zubehör

- ☞ 9912 CPFO

M12

1205 ... 3...

Bestellbezeichnung	Polzahl	Angeschlossene Leitung	VE (Stück)	MDQ (Stück)	Abmessungen
					L (mm)
1205 04 301 2m	4	PUR, schwarz, 4 x 0,34 mm ² (AWG 22), 910301, UL-Style 20549	5	10	2000
1205 04 301 5m	4	PUR, schwarz, 4 x 0,34 mm ² (AWG 22), 910301, UL-Style 20549	1	10	5000
1205 05 302 1m	5	PUR, schwarz, 5 x 0,34 mm ² (AWG 22), 910302, UL-Style 20549	5	10	1000
1205 05 302 2m	5	PUR, schwarz, 5 x 0,34 mm ² (AWG 22), 910302, UL-Style 20549	5	10	2000
1205 05 302 5m	5	PUR, schwarz, 5 x 0,34 mm ² (AWG 22), 910302, UL-Style 20549	1	10	5000
1205 08 303 2m	8	PUR, schwarz, 8 x 0,25 mm ² (AWG 24), 910303, UL-Style 20549	5	10	2000
1205 08 303 5m	8	PUR, schwarz, 8 x 0,25 mm ² (AWG 24), 910303, UL-Style 20549	1	10	5000
1205 12 315 5m	12 cULus pending	PUR, schwarz, 12 x 0,25 mm ² (AWG 24) 910315, UL-Style 20549	1	10	5000

Verpackung:
im Kunststoffbeutel