

B5017209

Unter- und Oberteil E160 F

Baugruppe: Schraubdome für Platinen im Oberteil. Aufnahme für Batteriefach (Zub.) im Unterteil. Oberteil mit vertieftem Feld für Folientastaturen. Abschluss Gehäuseunterteil (Deckel / Batteriefachdeckel / Sockel / Sockel 30° oder Sockel 55°) als separater Artikel erforderlich.

Ausführung

Unterteil "Pult"

Lieferumfang

1 Ober- und Unterteil E160 F, Montage-Set



TECHNISCHE DATEN

Material	ABS (UL 94 HB)	Länge	160 mm
Farbe	schwarz RAL 9005	Breite	110 mm
Standards	RoHS konform, REACH konform	Höhe	38 mm
		Platinenlänge Oberteil	144 mm
		Platinenbreite Oberteil	78 mm
		Folienlänge	129 mm
		Folienbreite	79 mm

Bitte die Maße an aktuellen Teilen abnehmen. Diese unterliegen material- und produktionsspezifischen Fertigungstoleranzen.

KAUFMÄNNISCHE DATEN

Gewicht/1 Stück	95 g
Warentarifnummer (OKW Produkt)	39269097
Herstellungsland	Deutschland

B5017209

Unter- und Oberteil E160 F

KUNDENSPEZ. MODIFIKATIONEN

Was benötigen Sie für Ihr persönliches Produkt? Bei Bedarf liefern wir Ihnen die Gehäuse/Drehknöpfe einbaufertig mit allen notwendigen Modifikationen und Veredelungen. Wir beraten Sie gerne. Fragen Sie an!

Produktoptionen für B5017209



Mechanische
Bearbeitung



Bedruckung



Laserbeschriftung



Dekorfolien



Sondermaterial



EMV Schutz



Konfektion / Montage

B5017209

Unter- und Oberteil E160 F

SYSTEMKOMPONENTEN ZUM KOMPLETTIEREN



B5011119
 Sockel
 ABS (UL 94 HB)
 schwarz RAL 9005



B5011219
 Sockel 30°
 ABS (UL 94 HB)
 schwarz RAL 9005



B5011319
 Sockel 55°
 ABS (UL 94 HB)
 schwarz RAL 9005



B5011849
 Deckel
 ABS (UL 94 HB)
 schwarz RAL 9005



B5011859
 Batteriefachdeckel
 ABS (UL 94 HB)
 schwarz RAL 9005

ZUBEHÖR "BATTERIE"



A9166001
 Kontaktfedern-Set, 2 x AAA
 Stahl
 verzinkt



A9166002
 Kontaktbrücke, 2 x AAA
 Stahl
 verzinkt



A9166003
 Batteriehalter, 2 x AAA
 PA 6 (UL 94 HB)
 schwarz RAL 9005



A9190002
 Kontaktfedern-Set,
 2xN/2xAA/2xAAA
 Stahl
 verzinkt



B511107
 Batteriefach, 2 x AAA
 ABS (UL 94 HB)
 grauweiß RAL 9002

B5017209

Unter- und Oberteil E160 F

ZUBEHÖR "SCHUTZ"



A9199005
Zugentlastung
PA 6
vulkan



B5111707
Verdrehschutz
ABS (UL 94 HB)
grauweiß RAL 9002

ZUBEHÖR "WAND/HALTER"



B5111309
Wandhalter-Set
ABS (UL 94 HB)
schwarz RAL 9005

ZUBEHÖR "SCHRAUBEN"



B5111201
Schrauben-Set

ZUBEHÖR

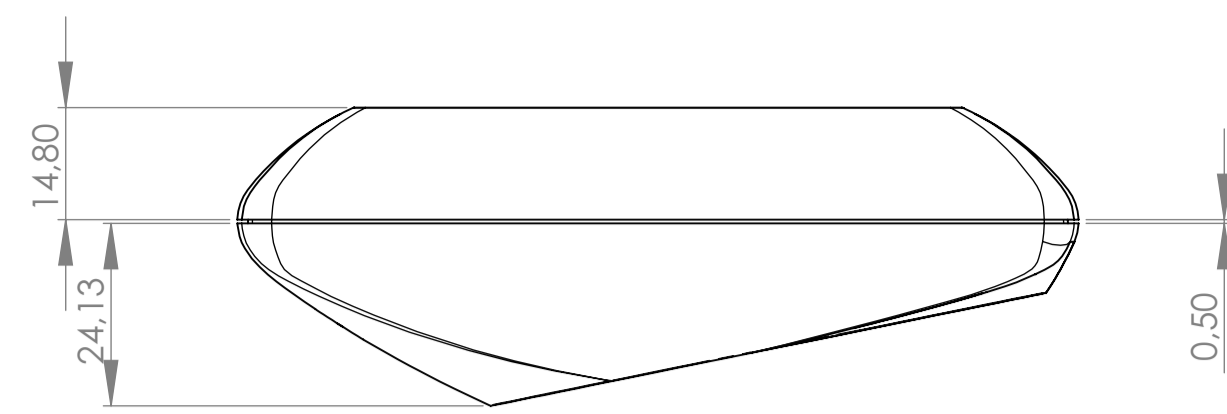
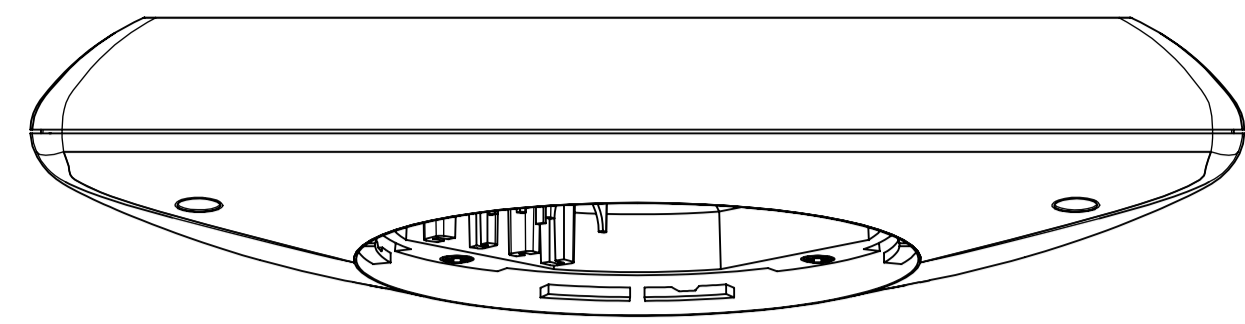


A9207150
Anti-Rutsch-Füßchen 6,5 x 2 mm
transparent

B5017209

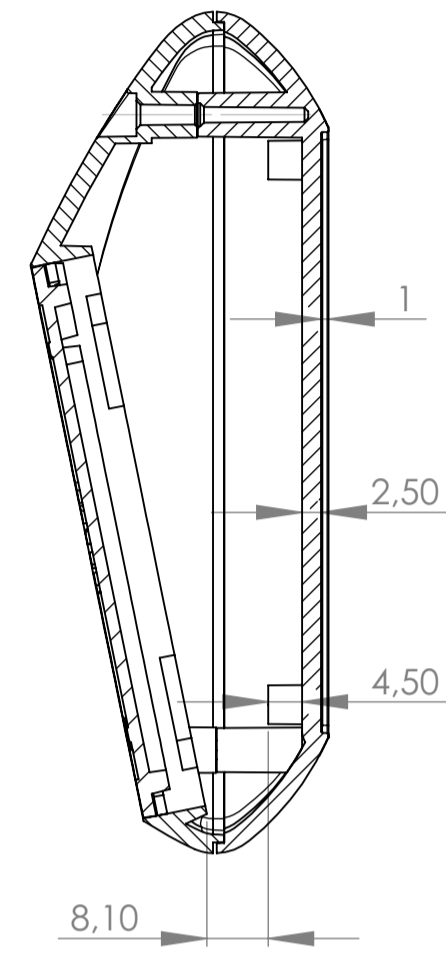
Unter- und Oberteil E160 F

Technische Änderungen vorbehalten. © OKW Gehäusesysteme, Buchen/Deutschland.



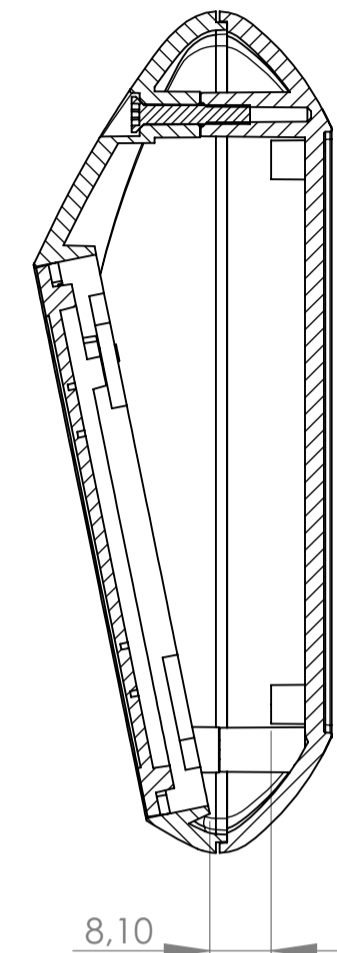
SCHNITT A-A

Oberteil und Unterteil
top part and bottom part



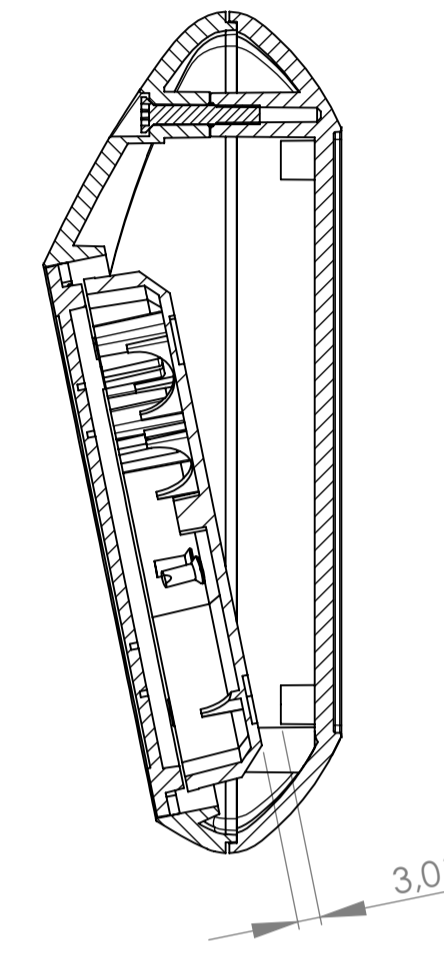
SCHNITT A-A

mit Deckel zum Verschrauben
with screwed-down lid



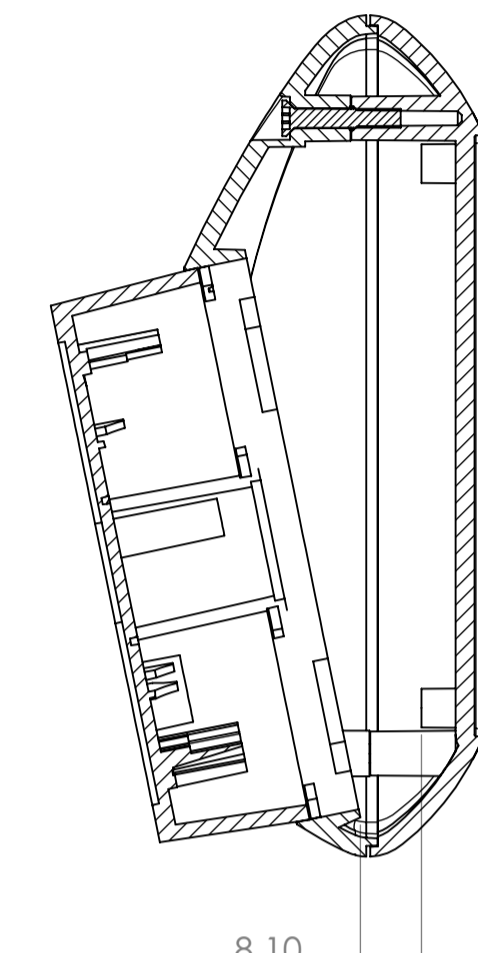
SCHNITT A-A

mit Batteriefachdeckel zum Verschrauben
with battery compartment lid screw-down



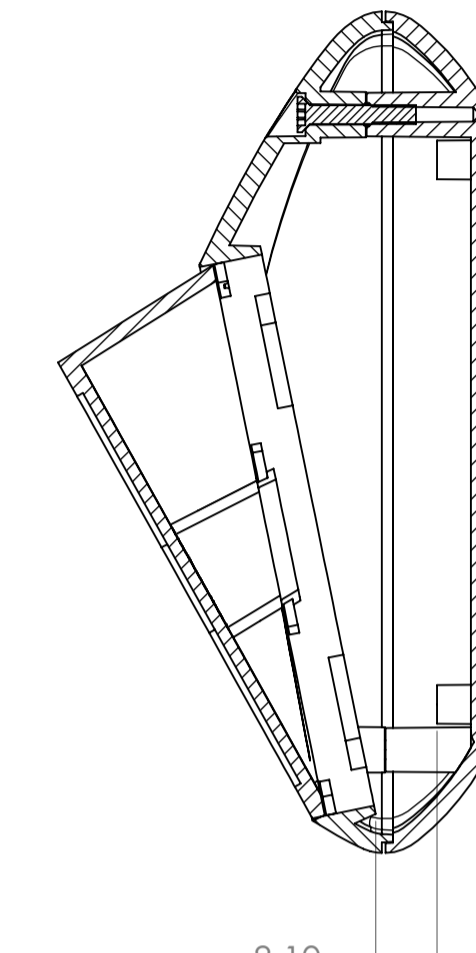
SCHNITT A-A

mit Sockel
with base



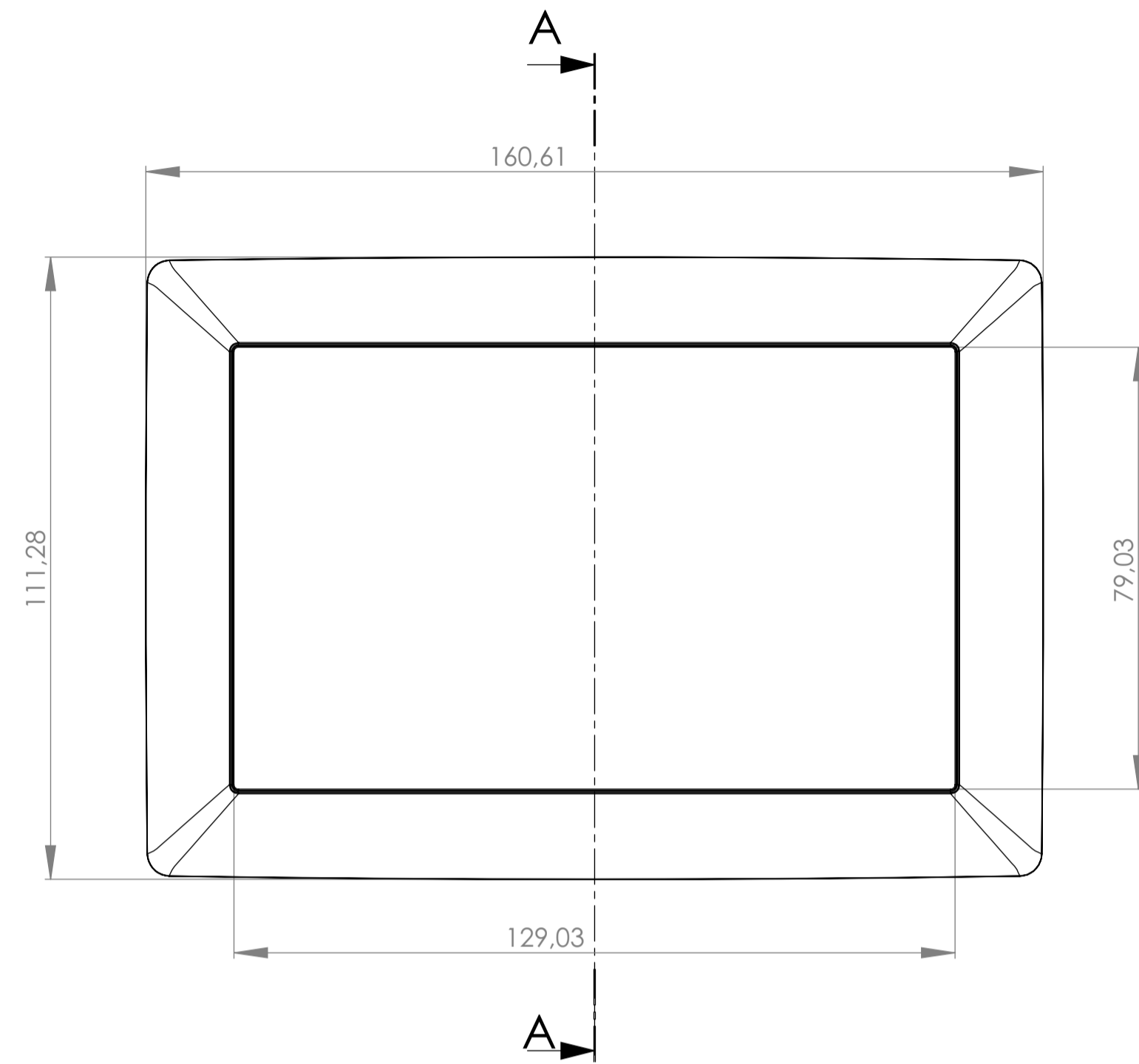
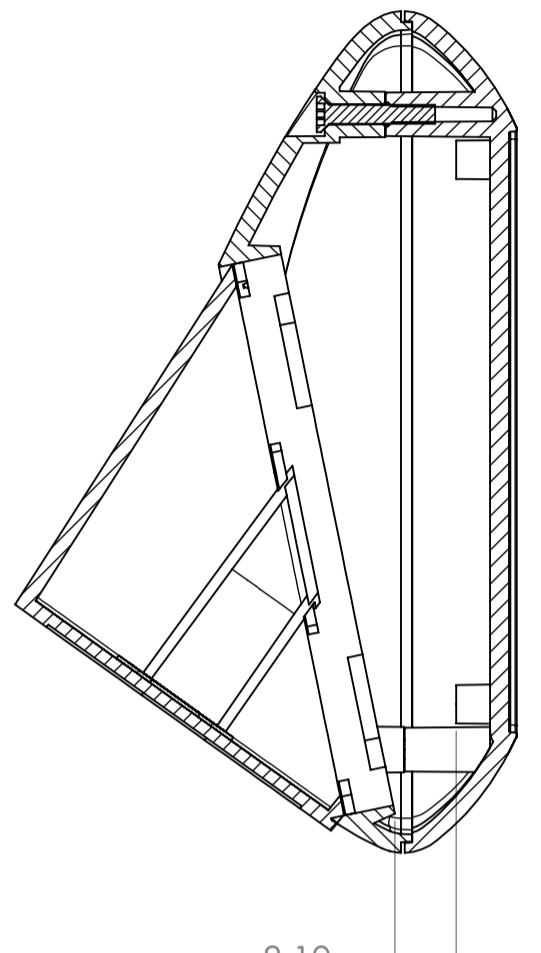
SCHNITT A-A

mit Sockel 30°
with base with 30° inclination



SCHNITT A-A

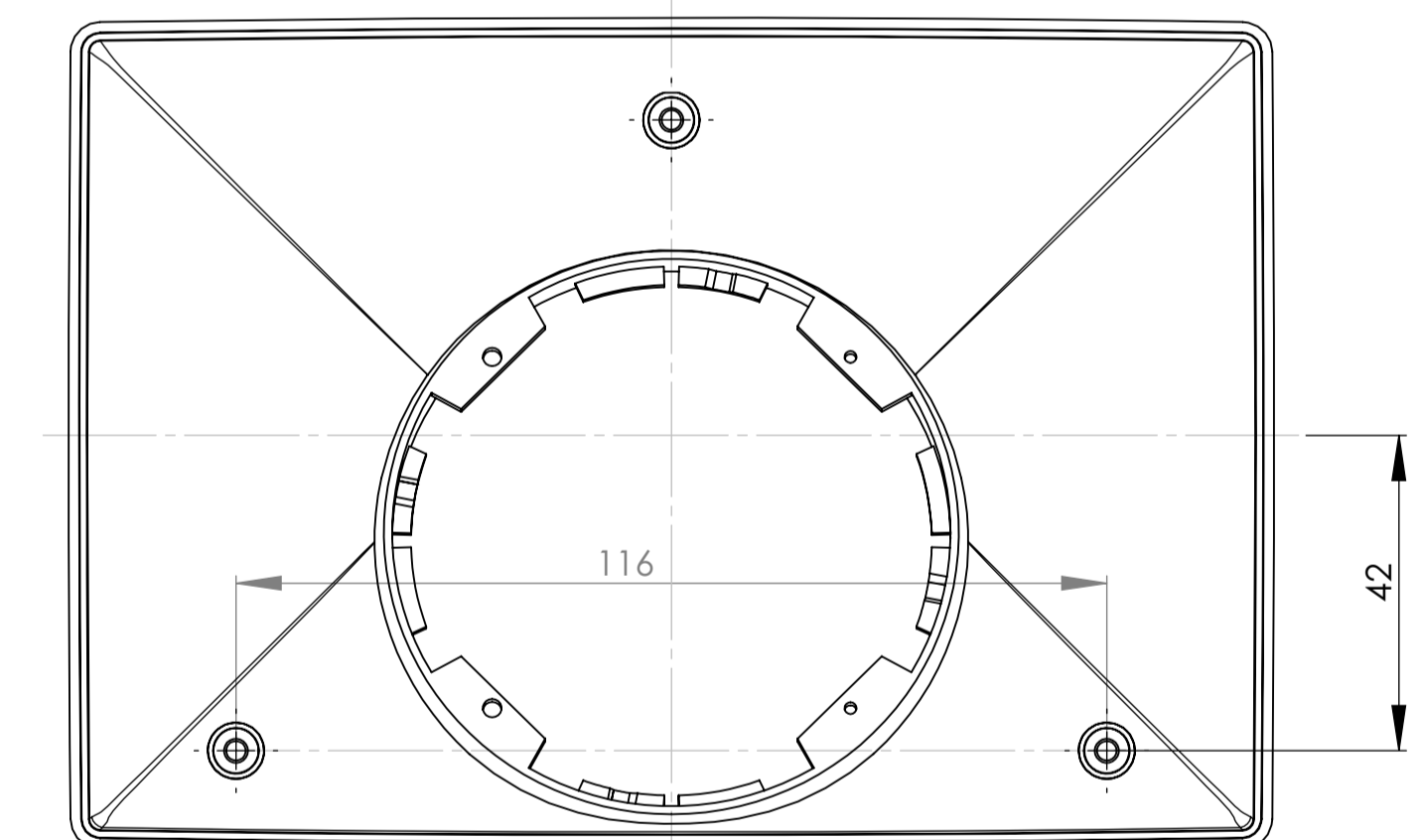
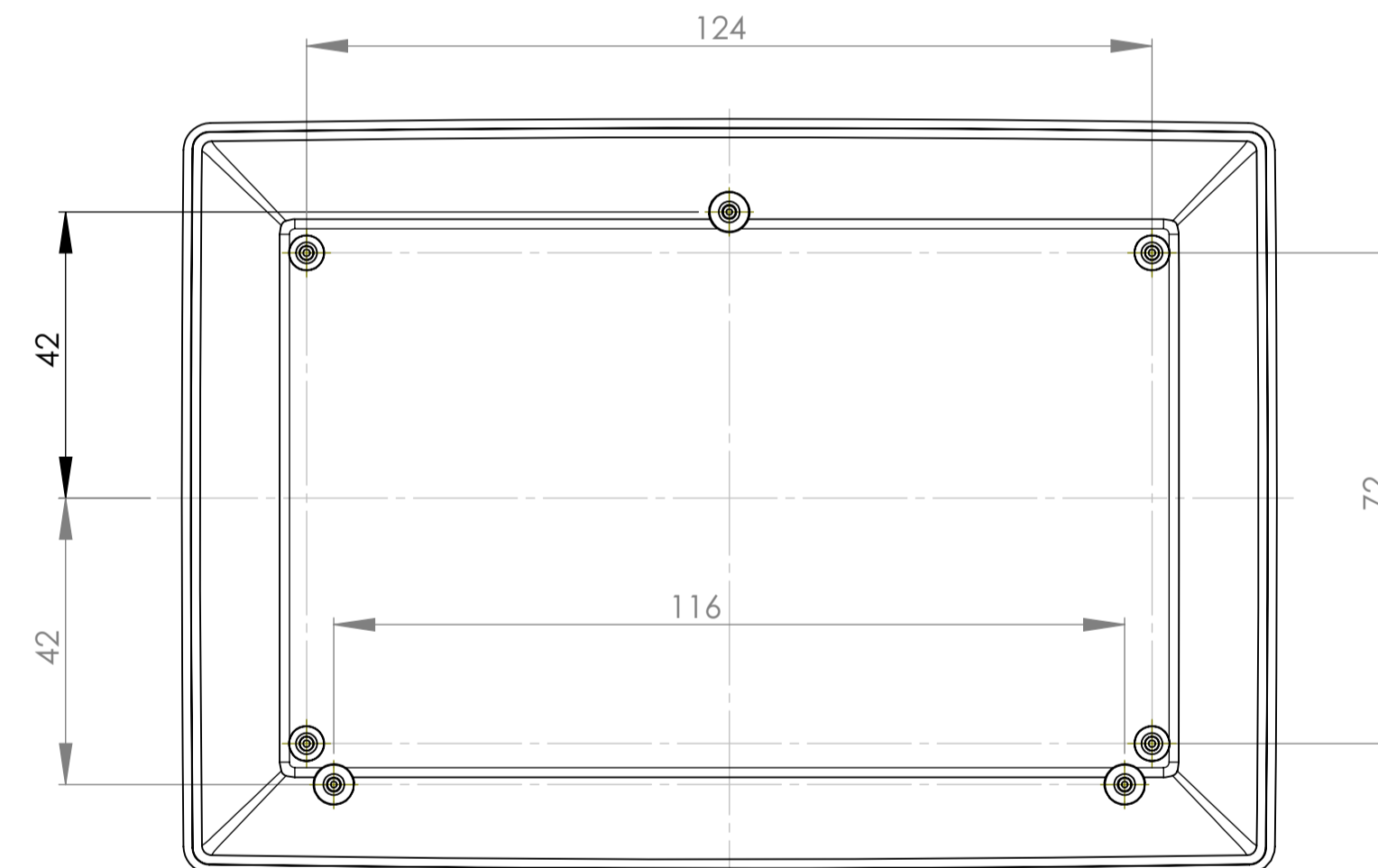
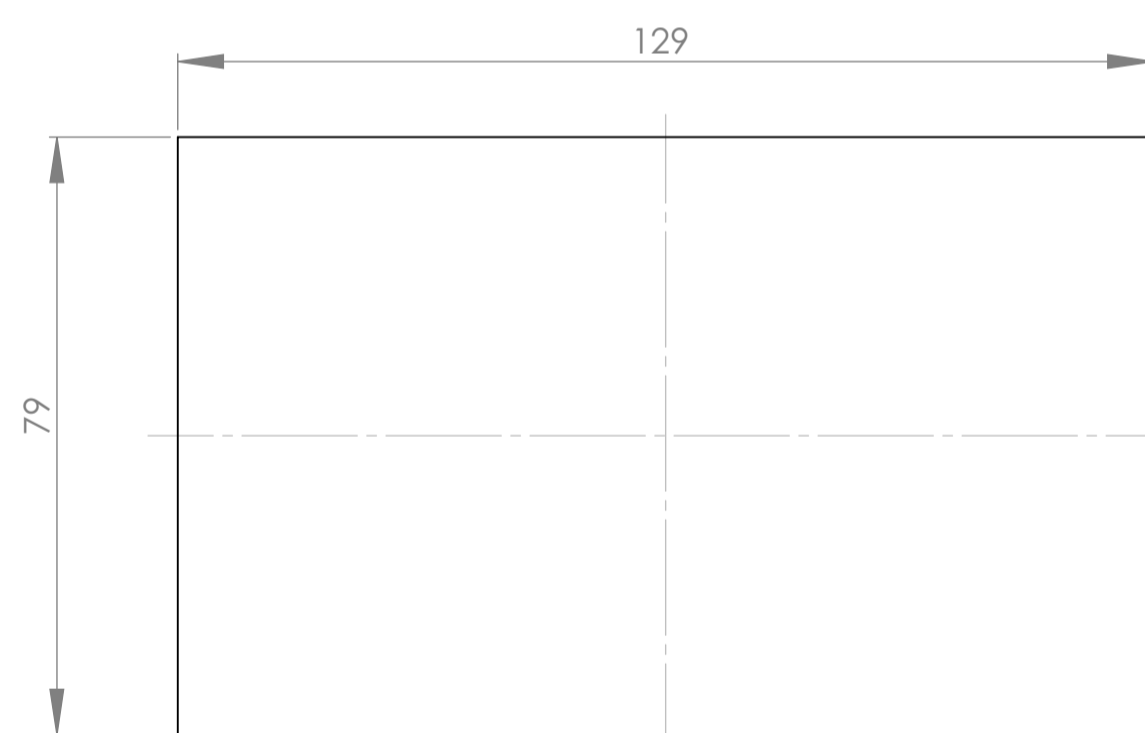
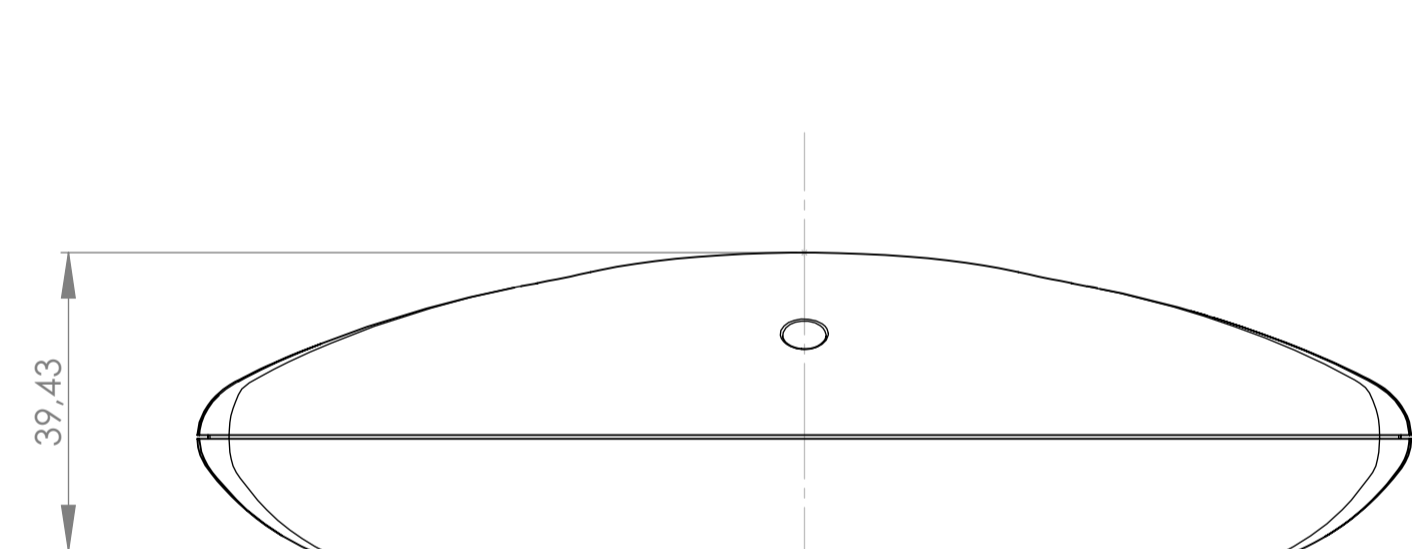
mit Sockel 55°
with base with 55° inclination



Folientastatur
membrane keyboard

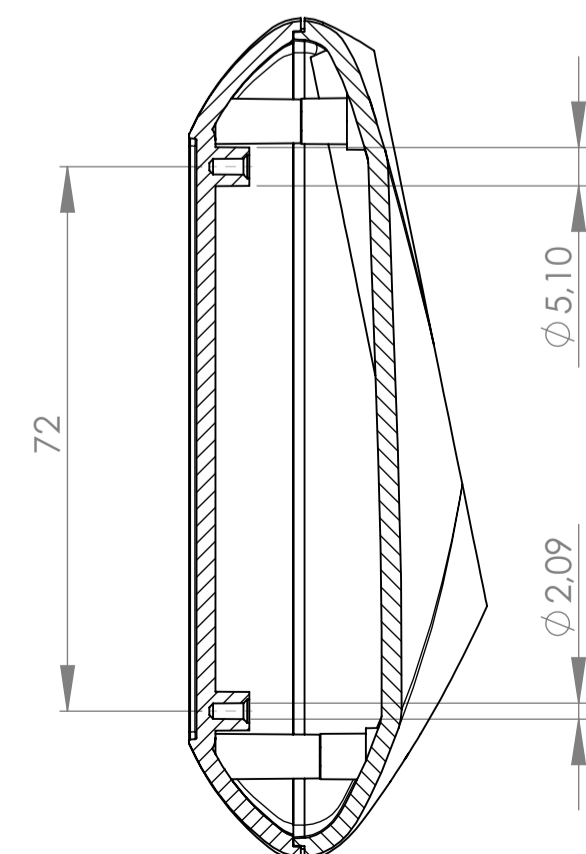
Oberteil-Innenansicht
Top-Part-Inside-View

Unterteil-Innenansicht
Bottom-Part-Inside-View

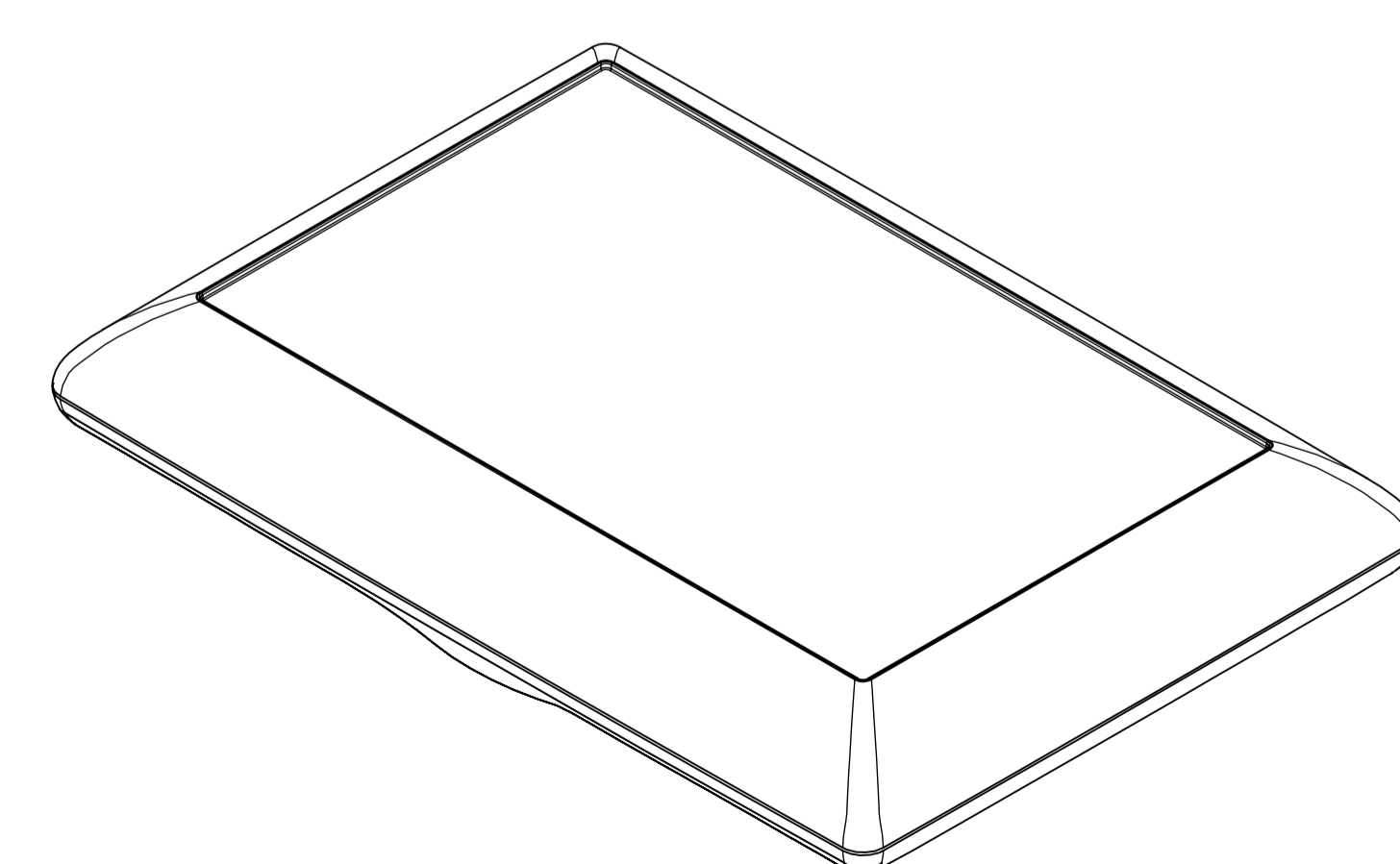
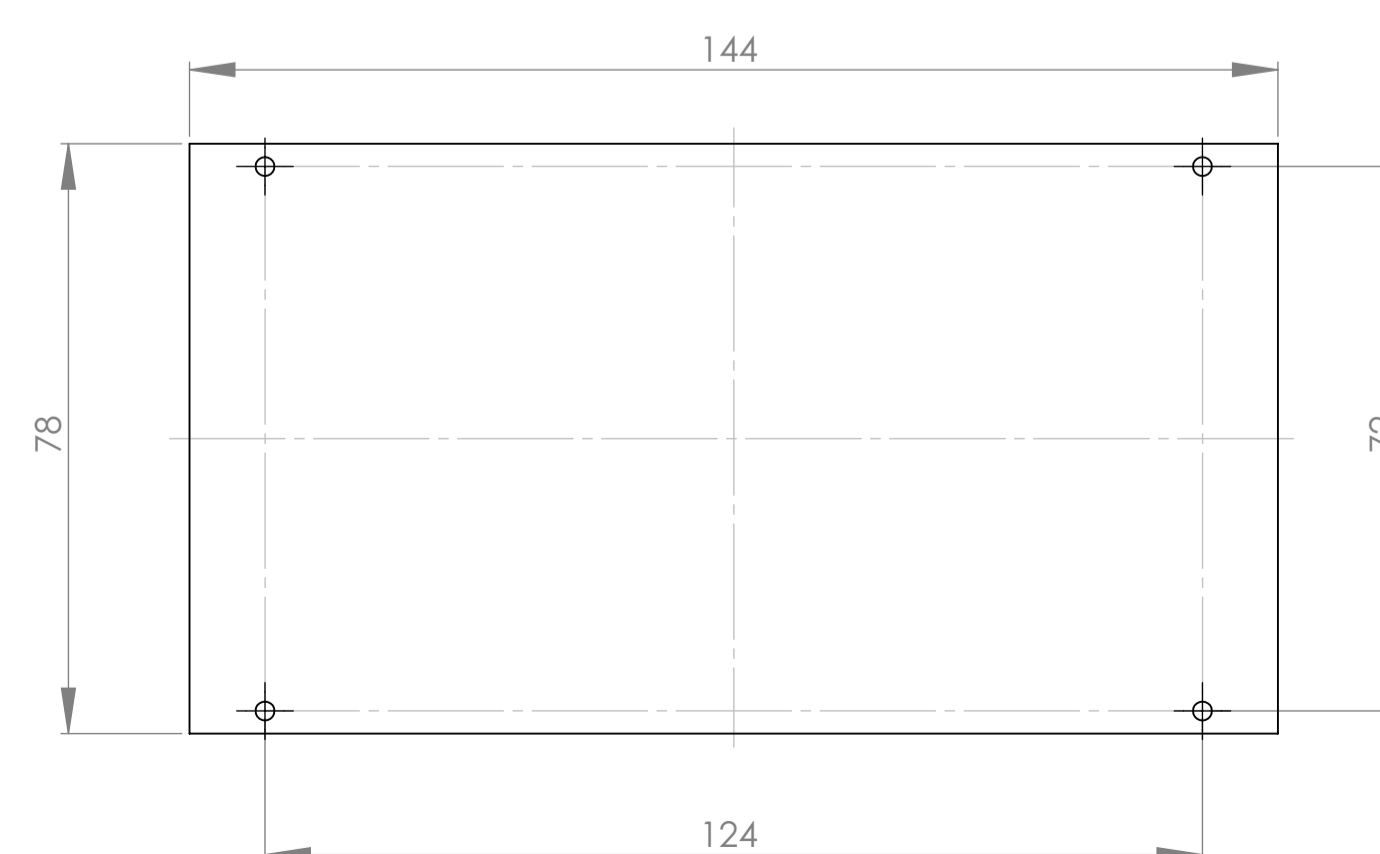
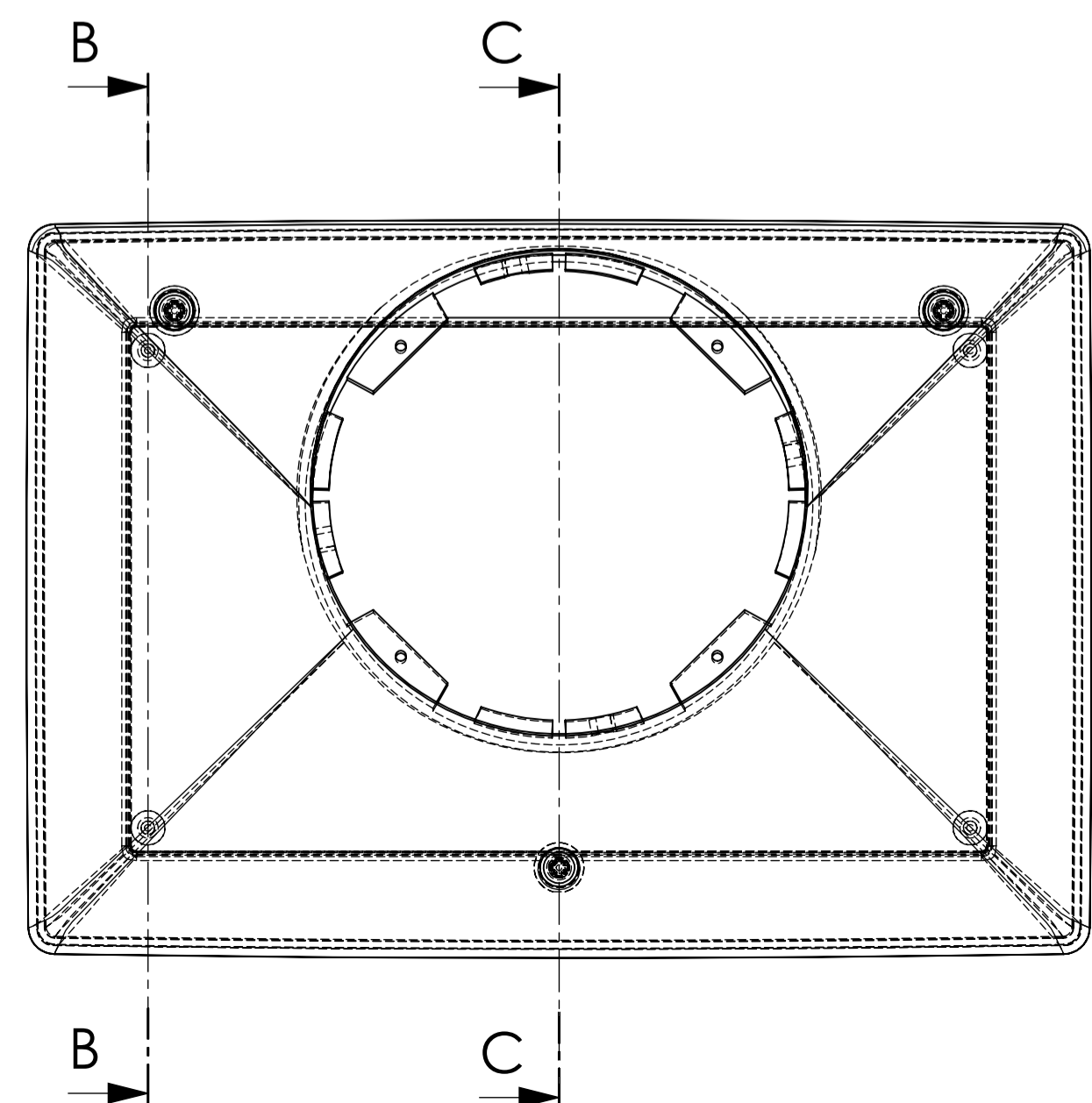
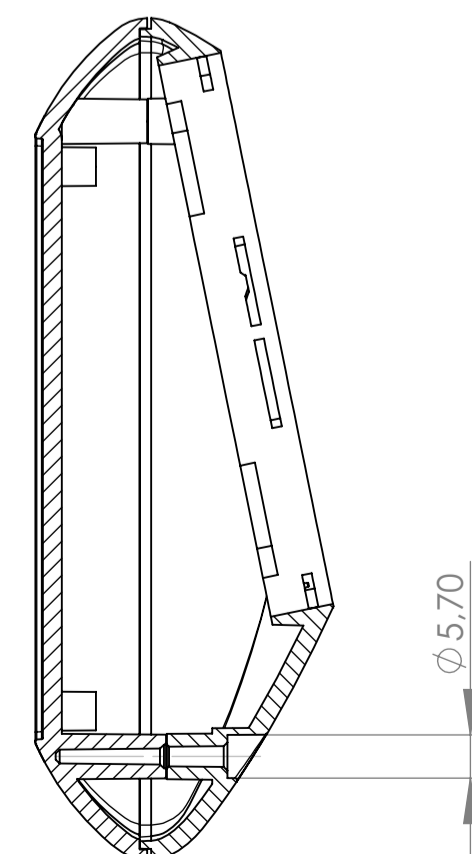


Platine
PCB

SCHNITT B-B



SCHNITT C-C



Informationskopie wird nicht aktualisiert Copy for information will not be updated <small>Technische Änderungen vorbehalten. Irrtümer oder Druckfehler begründen keinen Anspruch auf Schadensersatz. Wichtige Einbaumaße sind direkt mit dem aktuellen Produkt abstimmen. Subject to technical modification without prior notice. Typographical and other errors do not justify any claim for damages. All dimensions should be verified using an actual moulded part. Sous réserve de modifications techniques. Toute erreur ou faute d'impression ne justifie aucune demande d'indemnisation. Nous prions les clients de vérifier les dimensions des composants avec les boîtiers avant le montage.</small>	Bearb. am: 21.07.09 Ersteller: Herrlich Freigabe: Herrlich Rev. Index: 1 Stand:	Material: Farbe:	Toleranzen: DIN 16901 T130 Zeichnungsart: KUNDE	DIN 6 Teil 2 Maßstab: 1 : 1
	This document contains proprietary information of OKW Gehäusesysteme GmbH and is rendered subject to the conditions that the information be retained in confidence not be reproduced or copied and not be used or incorporated in any product.			Bearbeiter: Herrlich
				Dateiname: 00011667
	ART-CASE E160 F B501720.			Für dieses Dokument behalten wir uns alle Urheberrechte vor. Es darf auch auszugsweise weder vervielfältigt noch Dritten in irgendeiner Form zugänglich gemacht werden.