

Sicherheits-Einbaubuchse

- zum Einbauen in Frontplatten bis 6 mm Dicke
- Befestigung mittels einer Schlitzmutter M12 x 0,75 und einer Federscheibe
- Montagebohrung Ø 12,2+0,1 mm
- Montage mittels Montagewerkzeug MWZ 8 und MWZ 15, siehe Kapitel Zubehör
- die Montageanleitung MA 007 und den Warnhinweis 005 finden Sie unter www.schuetzinger.de

Best.-Nr. SEB 6445 Ni / ..(Farbe)

- Kontaktteile **vernickelt**
- Isolierteile PA 6.6 (Polyamid) UL94 - V2
- Befestigungsmutter (Schlitzmutter) M12 x 0,75
- **Farben** siehe Tabelle



MA 007



WH 005

Safety threaded socket

- for fixture in panels up to 6 mm thick
- fixed by: slotted nut M12 x 0.75 and spring washer
- hole Ø 12.2+0.1 mm
- fixture using special tools MWZ 8 and MWZ 15, see chapter accessories
- please visit www.schuetzinger.de to find the assembly instruction MA 007 and the warning notice WH 005

Order No. SEB 6445 Ni / ..(colour)

- contact parts **nickel-plated**
- insulation PA 6.6 (Polyamid) UL94 -V2
- fastening nut (slotted nut) M12 x 0.75
- **colours** see table



MA 007



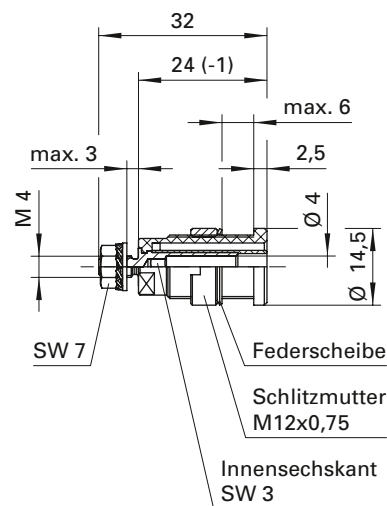
WH 005

zusätzliche Befestigung mittels einer Sechskantmutter möglich

Best.-Nr. M12x0.75 SW14
siehe Kapitel Zubehör

additional fasting with hexagon nut

Order No. M12x0.75 SW14
see chapter accessories



Allgemeine Angaben		General information	
Best.-Nr. ¹⁾	SEB 6445 Ni / ..(Farbe) Kontaktteile vernickelt	Order No. ¹⁾	SEB 6445 Ni / ..(colour) contact parts nickel-plated
Farben	schwarz, rot, blau, gelb, grün, grau, braun, weiß, orange, grüngelb	colours	black, red, blue, yellow, green, grey, white, orange, green-yellow
Technische Daten		Technical data	
Anschluss	M4	terminal	M4
Durchgangswiderstand	7 mΩ	transition resistance	7 mΩ
Bemessungsspannung ²⁾	1000 V CAT III	rated voltage ²⁾	1000 V CAT III
Bemessungsstrom ²⁾	32 A	rated current ²⁾	32 A
Temperatur-Einsatzbereich	von -25 °C bis +80 °C	operating temperature	from -25 °C to +80 °C
Anzugsdrehmoment der Befestigungsmutter	45 Ncm	max. torque fastening nut	45 Ncm
Anzugsdrehmoment der Mutter M4	100 Ncm	max. torque nut M4	100 Ncm

¹⁾andere Kontaktoberflächen, Farben und Anschlüsse auf Anfrage
²⁾bei normalen Umgebungstemperaturen

¹⁾other contact platings, colours and terminals on request
²⁾at normal ambient temperatures