



<b>Identifikation</b>	Typ Art.-Nr.	LS-AMP 9483 5,0m PUR 709483
<b>Technische Daten</b>		
Funktionsart	Ventilstecker	
Schutzbeschaltung	Suppressordiode + LED	
Nennspannung	AC/DC 24 V	
Stromaufnahme	10 mA	
Abschaltspitzen	≥75 V	
Nennfrequenz	50–60 Hz	
Halteleistung	≤100 VA	
Anschlussleitung Typ	PUR schwarz / PE 2 × 0,75 mm <sup>2</sup> 1)	
Anschlussleitung Länge (m)	5 m	
Anschlussleitung	Ø 5,2 ± 0,20 mm	
<b>Allgemeine Daten</b>		
Bauform	AMP Junior Timer 2-pol.	
Statusanzeige	LED gelb	
Spulenstrom max.	≤4 A	
Aderkennzeichnung	schwarz, blau	
Gehäusematerial	Polyamid 6.6	
Schutzart	IP 65	
Montage	steckbar	

25.05.2013 – Technische Änderungen vorbehalten

Art.-Nr. 709483

**Deutschland: Friedrich Lütze GmbH**

Postfach 12 24 (PLZ 71366) • Bruckwiesenstraße 17-19 • D-71384 Weinstadt  
Tel. +49 (0)7151 6053-0 • Fax +49 (0)7151 6053-277(-288)  
www.luetze.de • info@luetze.de

**Österreich: LÜTZE Elektrotechnische Erzeugnisse Ges. m.b.H.**

Niedermoserstraße 18 • A-1220 Wien  
Tel. +43 (0)1 257 52 52-0 • Fax +43 (0)1 257 52 52-20  
www.luetze.at • office@luetze.at

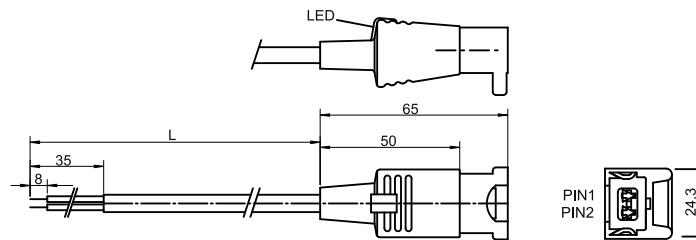
**Schweiz: LÜTZE AG**

Oststrasse 2 • CH-8854 Siebnen  
Tel. +41 (0)55 450 23 23 • Fax +41 (0)55 450 23 13  
www.luetze.com • info@luetze.ch

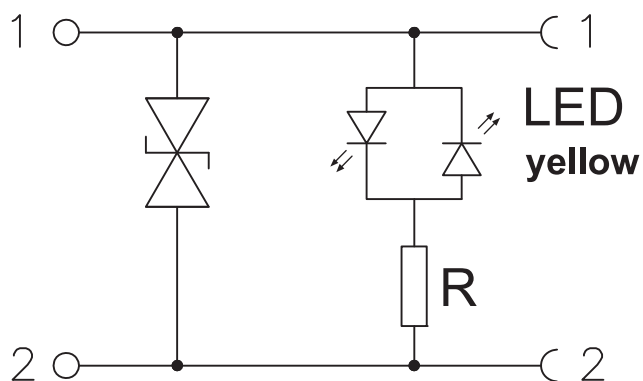
## Technisches Datenblatt • Entstörtechnik

Arbeitstemperaturbereich	Stecker: -25 °C – 80 °C Leitung: fest verlegt -30 °C – 90 °C, bewegt: -15 °C – 80 °C
Lagertemperaturbereich	-40 °C – 90 °C
Maße (B×H×T)	24,3 × 22,3 × 65,0
Gewicht (kg/Stk.)	0,235

### Maßzeichnung



### Anschlussbild



### Bemerkungen

<sup>1)</sup> Sehr gute Chemikalien- und Ölbeständigkeit. Beim Einsatz aggressiver Medien ist die Materialbeständigkeit applikationsbezogen zu überprüfen!

25.05.2013 – Technische Änderungen vorbehalten

Art.-Nr. 709483

**Deutschland: Friedrich Lütze GmbH**

Postfach 12 24 (PLZ 71366) • Bruckwiesenstraße 17-19 • D-71384 Weinstadt

Tel. +49 (0)7151 6053-0 • Fax +49 (0)7151 6053-277(-288)

www.luetze.de • info@luetze.de

**Österreich: LÜTZE Elektrotechnische Erzeugnisse Ges. m.b.H.**

Niedermoserstraße 18 • A-1220 Wien

Tel. +43 (0)1 257 52 52-0 • Fax +43 (0)1 257 52 52-20

www.luetze.at • office@luetze.at

**Schweiz: LÜTZE AG**

Oststrasse 2 • CH-8854 Siebnen

Tel. +41 (0)55 450 23 23 • Fax +41 (0)55 450 23 13

www.luetze.com • info@luetze.ch



TECHNIK MIT SYSTEM