

ES3A ... ES3J Superfast Efficient SMD Rectifier Diodes Superschnelle SMD-Gleichrichter für hohen Wirkungsgrad	I_{FAV} = 3.0 A V_{F1} < 0.9 V T_{jmax} = 150°C	V_{RRM} = 50...600 V I_{FSM} = 115/125 A t_{rr} < 20...35 ns
--	---	--

Version 2023-01-31

SMC
~ DO-214AB



SPICE Model & STEP File ¹



Marking
Type/Typ

HS Code 85411000

Typical Applications

Rectification of higher frequencies
 High efficient switching stages
 Commercial /industrial grade
 Suffix -Q: AEC-Q101 compliant ¹⁾
 Suffix -AQ: AEC-Q101 qualified ¹⁾

Features

Extremely low reverse recovery time
 Low forward voltage drop
 Compliant to RoHS, REACH,
 Compliant to RoHS (exemp. 7a),
 REACH, Conflict Minerals ¹⁾

Mechanical Data ¹⁾

Taped and reeled 3000 / 13"
 Weight approx. 0.21 g
 Case material UL 94V-0
 Solder & assembly conditions 260°C/10s
 MSL = 1



Typische Anwendungen

Gleichrichtung hoher Frequenzen
 Wandlerstufen mit hohem Wirkungsgrad
 Standardausführung
 Suffix -Q: AEC-Q101 konform ¹⁾
 Suffix -AQ: AEC-Q101 qualifiziert ¹⁾

Besonderheiten

Extrem niedrige Sperrverzugszeit
 Niedrige Fluss-Spannung
 Konform zu RoHS, REACH,
 Konform zu RoHS (Ausn. 7a),
 REACH, Konfliktmineralien ¹⁾

Mechanische Daten ¹⁾

Gegurtet auf Rolle
 Gewicht ca.
 Gehäusematerial
 Löt- und Einbaubedingungen

Maximum ratings ²⁾

Grenzwerte ²⁾

Type Typ	Repetitive peak reverse voltage Periodische Spitzensperrspannung V _{RRM} [V]	Surge peak reverse voltage Stoßspitzensperrspannung V _{RSM} [V]
ES3A	50	50
ES3B	100	100
ES3C	150	150
ES3D/-AQ	200	200
ES3F	300	300
ES3G/-Q	400	400
ES3J	600	600

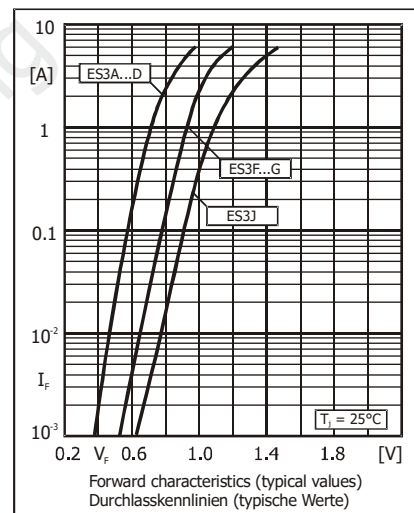
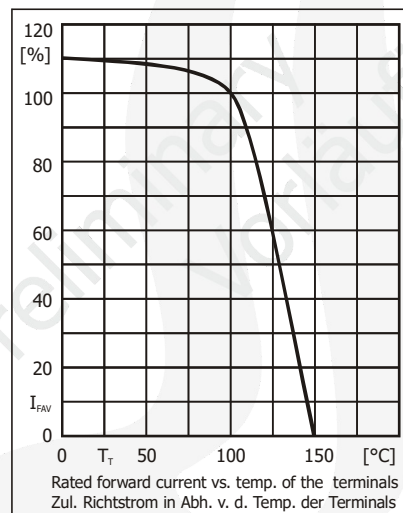
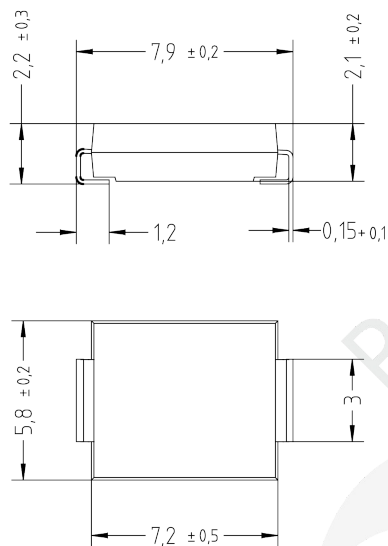
Max. average forward rectified current, R-load Dauergrenzstrom in Einwegschaltung mit R-Last	T _T = 100°C	I _{FAV}	3 A
Repetitive peak forward current – Periodischer Spitzenstrom	f > 15 Hz	I _{FRM}	15 A ³⁾
Peak forward surge current Stoßstrom in Fluss-Richtung	Half sine-wave Sinus-Halbwellen 50 Hz (10 ms) 60 Hz (8.3 ms)	I _{FSM}	115/125 A
Rating for fusing – Grenzlastintegral	t < 10 ms	i ² t	50 A ² s
Junction temperature – Sperrschichttemperatur Storage temperature – Lagerungstemperatur		T _j T _s	-50...+150°C -50...+150°C

1 Please note the [detailed information on our website](#) or at the beginning of the data book
 Bitte beachten Sie die [detaillierten Hinweise auf unserer Internetseite](#) bzw. am Anfang des Datenbuches
 2 T_A = 25°C unless otherwise specified – T_A = 25°C wenn nicht anders angegeben
 3 Max. temperature of the terminals T_T = 100°C – Max. Temperatur der Anschlüsse T_T = 100°C

Characteristics
Kennwerte

Type Typ	Reverse recovery time Sperrverzugszeit	Forward voltage Durchlass-Spannung		Junction capacitance Sperrschichtkapazität	
	t_{rr} [ns] ¹⁾	V_F [V]	I_F [A]	C_j [pF]	V_R [V]
ES3A...ES3D/-AQ	< 25	< 0.9	3	Typ. 90	4
ES3F...ES3G/-Q	< 25	< 1.3	3	Typ. 60	4
ES3J	< 35	< 1.5	3	Typ. 60	4

Leakage current Sperrstrom	$T_j = 25^\circ\text{C}$ $T_j = 100^\circ\text{C}$	$V_R = V_{RRM}$	I_R	< 5 μA < 500 μA
Thermal resistance junction to ambient air Wärmewiderstand Sperrschicht – umgebende Luft			R_{thA}	< 40 K/W ²⁾
Thermal resistance junction to terminal Wärmewiderstand Sperrschicht – Anschluss			R_{thL}	< 10 K/W

Dimensions - Maße [mm]


Disclaimer: See data book page 2 or [website](#)
Haftungsausschluss: Siehe Datenbuch Seite 2 oder [Internet](#)

1 $I_F = 0.5$ A through/über $I_R = 1$ A to/auf $I_R = 0.25$ A

2 Mounted on PCB with 50 mm² copper pads at each terminal – Montage auf Leiterplatte mit 50 mm² Löt-pad je Anschluss