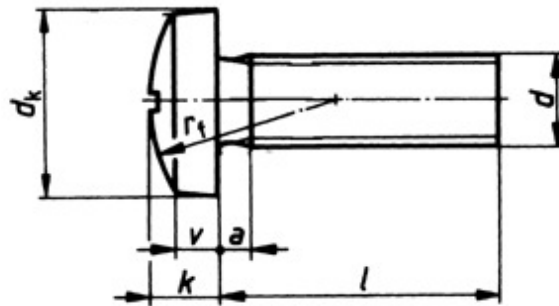


Linsen-Schrauben mit Phillips- Kreuzschlitz H DIN 7985

(austauschbar mit [ISO 7045](#))



d	M 1,4	M 1,6	M 2	M 2,5	M 3	M 4	M 5	M 6	M 8
k	0,8	1,3	1,6	2,12	2,4	3,1	3,8	4,6	6
d2	2,5	3,2	4	5	6	8	10	12	16
v	0,6	0,8	1,1	1,3	1,6	2	2,5	3	3,5
a max.	0,6	0,7	0,8	0,9	1	1,4	1,6	2	2,5
r1	2	3	4	5	6	8	10	12	14
m (Schlitz-Breite)	1,1	1,8	2,5	2,7	3,1	4,6	5,5	6,8	7,4