



SENTRON, Messgerät und power quality recorder, 7KM PAC5200, LCD, L-L: 690 V, L-N: 400 V, 10 A, 3-phasig, Modbus TCP, Schein- / Wirk- / Blindenergie / cos phi, Oberschwingungen: 2. - 40., THD, Klasse 0,5 gem. IEC61557-12 bzw. Klasse 0,5S gem. IEC62053-22, Weitspannungsnetzteil, AC/DC, Schraubanschluss

Ausführung	
Produkt-Markenname	SENTRON
Produkt-Bezeichnung	7KM PAC5200
Ausführung des Produkts	Advanced
Produkttyp-Bezeichnung	Messgerät und power quality recorder

Messungen	
Messverfahren	
<ul style="list-style-type: none"> für Spannungsmessung 	TRMS
<ul style="list-style-type: none"> für Strommessung 	TRMS
Art der Messwerterfassung	lückenlos
Kurvenform der Spannung	sinusförmig oder verzerrt
messbare Netzfrequenz	
<ul style="list-style-type: none"> Anfangswert 	45 Hz
<ul style="list-style-type: none"> Endwert 	65 Hz
Betriebsart für Messwerterfassung automatische Netzfrequenzerfassung	Ja
Betriebsart für Messwerterfassung	
<ul style="list-style-type: none"> Fixierung auf 50 Hz 	Nein

- Fixierung auf 60 Hz

Nein

Versorgungsspannung

Ausführung der Spannungsversorgung	Weitspannungsnetzteil
Spannungsart der Versorgungsspannung	AC/DC

Schutzart Schutzklasse

Schutzart IP frontseitig	IP40
Betriebsmittelschutzklasse im eingebauten Zustand	Schutzklasse II

Eignung

Eignung zum Einsatz	Einbau in ortsfesten Schalttafeln innerhalb geschlossener Räume
---------------------	---

Produktfunktionen

Produktfunktion	
• Spannungsmessung	Ja
• Strommessung	Ja
• Wirkleistungsmessung	Ja
• Blindleistungsmessung	Ja

Anzeige und Bedienung

Ausführung des Displays	LCD
Höhe des Displays	54 mm
Breite des Displays	72 mm
Farbe des Hintergrunds der Anzeige	weiß
Beleuchtungsstärke der Hintergrundbeleuchtung am Display ist einstellbar	Ja
Beleuchtungsstärke der Hintergrundbeleuchtung des Displays ist zeitgesteuert reduzierbar	Ja
Kontrast des Displays einstellbar	Ja
Landessprache an der Anzeige des Displays wird unterstützt	de, en
Anzahl der Tasten	4

Kommunikation

Anzahl der Schnittstellen gemäß Fast Ethernet	1
Ausführung des elektrischen Anschlusses der Fast Ethernet-Schnittstelle	RJ45 (8P8C)

Fehlergrenzen

Referenzbedingung für Messgenauigkeit	gemäß IEC62053-22, IEC62053-23, IEC 62586-1, Klasse S, IEC 61000-4-30, IEC 61000-4-7, IEC 61000-4-23
Formel für relative gesamte Messunsicherheit	
• bei Messgröße Spannung	+/- 0,2 %
• bei Messgröße Strom	+/- 0,2 %
• bei Messgröße Leistungsfaktor	+/- 0,5 %
• bei Messgröße Wirkarbeit	Klasse 0,5 gem. IEC61557-12 bzw. Klasse 0,5S gem. IEC62053-22

Eingänge Ausgänge

Anzahl der Digitalausgänge	2
Ausführung des Schaltausgangs	Elektronik
Ausführung der Digitalausgänge	Dauerausgabe, Impulsausgabe
Betriebsspannung als Ausgangsspannung bei DC maximal zulässig	250 V
Ausführung des elektrischen Anschlusses an den Digitalausgängen	Schraubanschluss
Ausgangsstrom <ul style="list-style-type: none"> • am Digitalausgang bei Signal <1> maximal 	300 mA
Innenwiderstand an den Digitalausgängen	35 Ω
Impulsdauer <ul style="list-style-type: none"> • Anfangswert • Endwert 	50 ms 3 600 000 ms
einstellbares Zeitraster minimal	50 ms
Schaltfrequenz am Digitalausgang maximal	10 Hz
Eigenschaft des Ausgangs kurzschlussfest	Ja
Messkategorie für digitale Signale	Kat. III

Messeingänge

messbare Netzspannung zwischen (PE)N und L bei AC maximaler Nennwert	400 V
messbare Netzspannung zwischen den Außenleitern bei AC maximaler Nennwert	690 V
messbare Netzspannung zwischen den Außenleitern bei AC <ul style="list-style-type: none"> • maximal 	831 V
Messbereichserweiterung für Spannungen mit externem Spannungswandler	Ja
Innenwiderstand Außenleiter und Neutralleiter bei Spannungsmessung	6 MΩ
Messkategorie für Spannungsmessung	CATIII
messbarer Strom <ul style="list-style-type: none"> • 1 bei AC Nennwert • 2 bei AC Nennwert 	1 A 10 A
relativer messbarer Strom bei AC <ul style="list-style-type: none"> • minimal • maximal 	1 % 200 %
Dauerstrom bei AC maximal zulässig	10 A
Messbereichserweiterung für Ströme mit externem Stromwandler	Ja
Nullpunktunterdrückung bei Strommessung <ul style="list-style-type: none"> • für Neutralleiterstrom 	0 ... 10 % 0.0 % to 10.0 % (from Vrated, Irated)

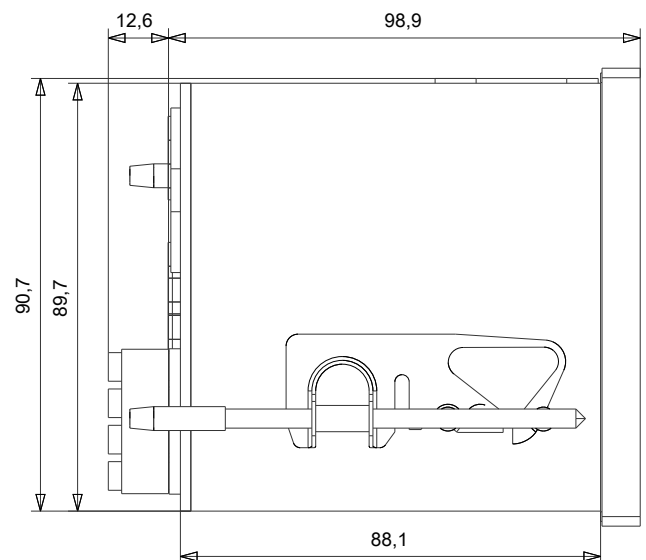
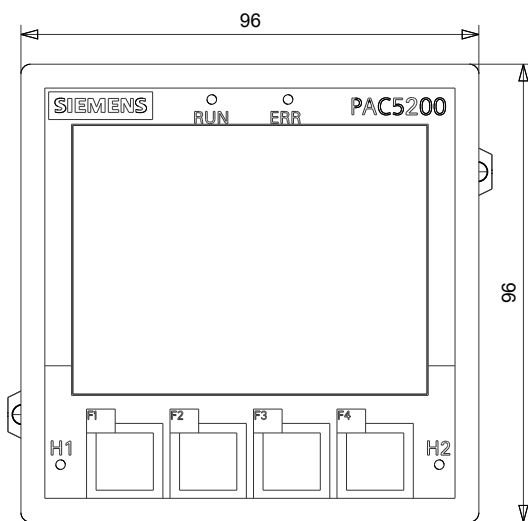
Messkategorie für Strommessung	CATIII
Anschlüsse	
Art der anschließbaren Leiterquerschnitte	
<ul style="list-style-type: none"> • an den Messeingängen für Spannung eindrätig 	2,5 mm ²
<ul style="list-style-type: none"> • an den Messeingängen für Spannung feindrätig mit Aderendbearbeitung 	2,5 mm ²
<ul style="list-style-type: none"> • an den Messeingängen für Spannung bei AWG-Leitungen eindrätig 	Schraubanschluss
<ul style="list-style-type: none"> • an den Messeingängen für Strom eindrätig 	2,5 mm ²
<ul style="list-style-type: none"> • an den Messeingängen für Strom feindrätig mit Aderendbearbeitung 	2,5 mm ²
<ul style="list-style-type: none"> • an den Messeingängen für Strom bei AWG-Leitungen eindrätig 	Schraubanschluss
Ausführung des elektrischen Anschlusses	
<ul style="list-style-type: none"> • an den Messeingängen für Spannung 	Schraubanschluss
<ul style="list-style-type: none"> • an den Messeingängen für Strom 	Schraubanschluss
Mechanischer Aufbau	
Baugröße des Multifunktionsmessgeräts	96er
Höhe	96 mm
Breite	96 mm
Tiefe	147,9 mm
Einbautiefe	102,9 mm
Nettogewicht	809 g
Einbaulage	senkrecht
Umgebungsbedingungen	
Umgebungstemperatur während Betrieb	
<ul style="list-style-type: none"> • minimal 	-25 °C
<ul style="list-style-type: none"> • maximal 	55 °C
Umgebungstemperatur während Lagerung	
<ul style="list-style-type: none"> • minimal 	-40 °C
<ul style="list-style-type: none"> • maximal 	70 °C
relative Luftfeuchte bei 25 °C ohne Kondensation während Betrieb maximal	95 %
Aufstellungshöhe bei Höhe über NN maximal	2 000 m
Verschmutzungsgrad	2
Approbationen Zertifikate	
Eignungsnachweis als EG-Konformitätserklärung	EN 61000-6-2 und EN 61000-6-4 für EMV Richtlinie

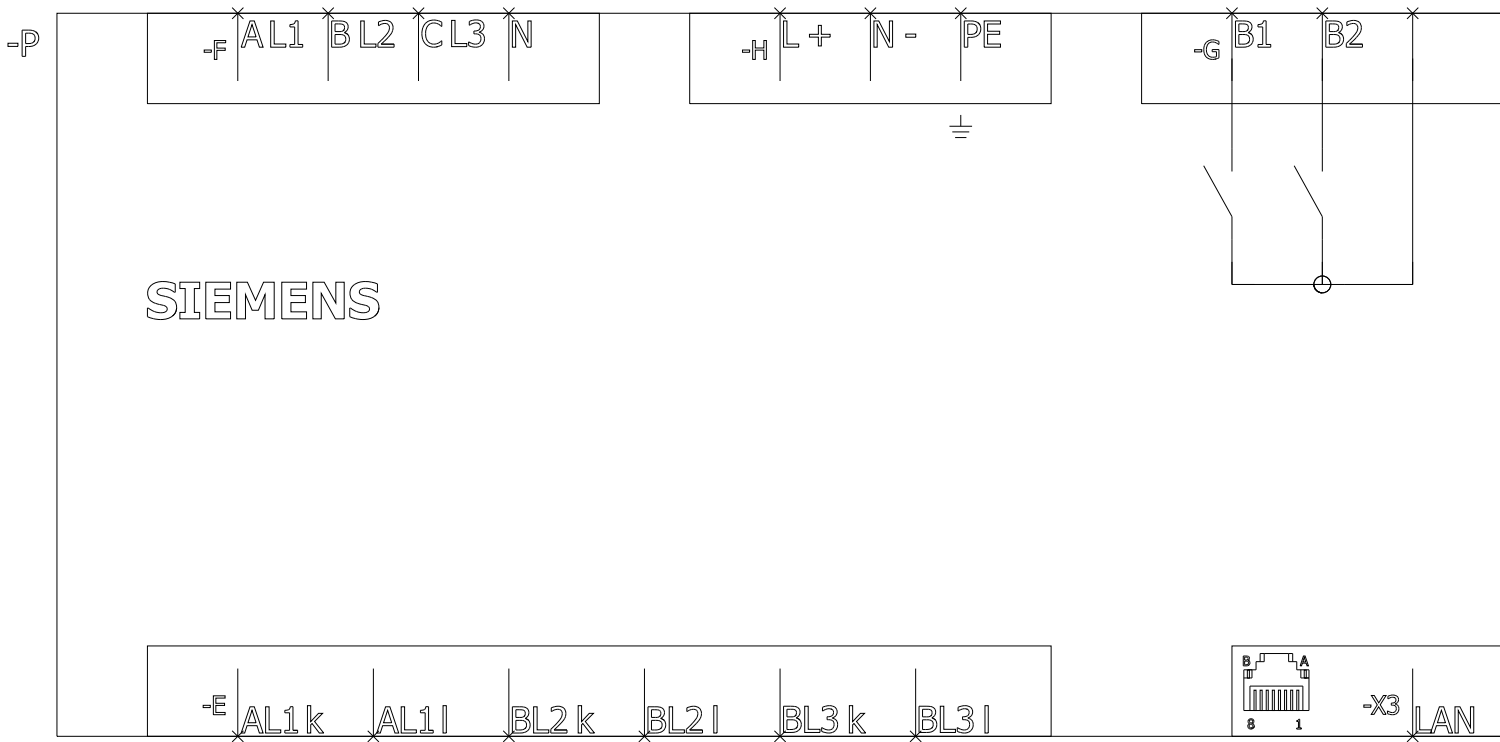


EG-Konf.

[Herstellereklärung](#)

Weitere Informationen

Information- und Downloadcenter (Kataloge, Broschüren,...)<http://www.siemens.com/energy-automation>**Industry Mall (Online-Bestellsystem)**<https://mall.industry.siemens.com/mall/de/de/Catalog/product?mlfb=7KM5412-6BA00-1EA2>**Service&Support (Handbücher, Betriebsanleitungen, Zertifikate, Kennlinien, FAQs,...)**<https://support.industry.siemens.com/cs/ww/de/ps/7KM5412-6BA00-1EA2>**Bilddatenbank (Produktfotos, 2D-Maßzeichnungen, 3D-Modelle, Geräteschaltpläne, ...)**http://www.automation.siemens.com/bilddb/cax_de.aspx?mlfb=7KM5412-6BA00-1EA2**CAX-Online-Generator**<http://www.siemens.com/cax>**Ausschreibungstexte (Leistungsverzeichnisse)**<http://www.siemens.de/ausschreibungstexte>



SIEMENS

