

Geschlossener Sicherungshalter, 5 x 20 mm, Schlitz/Fingergrip, IP 40 / IP 67, IEC 60335-1



Fingergrip

250 VAC · 2.5W/10A (VDE) · 500V · 16A (UL/CSA)



Beschreibung

- Erfüllt die neuen Anforderungen von IEC 60335-1 für Geräte im unbeaufsichtigten Betrieb (Abschnitt 30.2.3). Dies beinhaltet die verschärften Glühdrahtanforderungen nach IEC 60695-2-12 und -13.
- Kompaktes Design
- Kopf mit Fingergrip oder geschlitzt erhältlich
- Schutzgrad IP 67 erhältlich

Standards

- IEC 60127-6
- UL 4248-1
- CSA C22.2 no. 4248.1

Zulassungen

- Zulassung Referenztyp: FPG1
- VDE Ausweisnummer: 127216
- UL Ausweisnummer: E39328

Anwendungen

- Haushaltsgeräte
- Medizinalgeräte

Weblinks

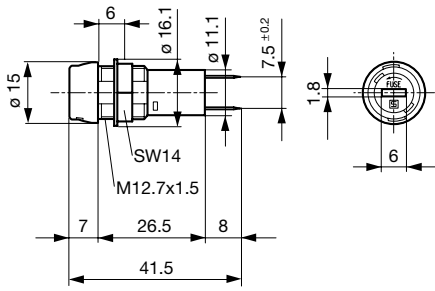
[pdf-Datenblatt](#), [html-Datenblatt](#), [Allgemeine Produktinformationen](#), [Verpackungsdetails](#), [Zulassungen](#), [CE-Konformitätserklärung](#), [RoHS](#), [CHINA-RoHS](#), [REACH](#), [Distributor-Stock-Check](#), [Detailanfrage zu Typ](#)

Technische Daten

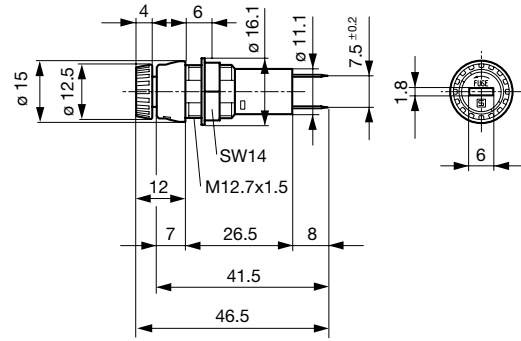
Berührungsschutz Kategorie	PC2
Sicherungseinsatz	5 x 20 mm
Montage	Einbau in Platten, frontseitig
Befestigung	Schraubmutter
Anschluss	Löt oder Steck 4.8 x 0.5 mm
Nennspannung	250VAC (VDE), 500V (UL/CSA)
Nennstrom	6.3/10A (VDE), 16A (UL/CSA)
Nennleistungsaufnahme IEC	2.5W / 10A @ Tu 23°C Zulässige Leistungsaufnahme bei höheren Umgebungstemp. siehe Derating-Kurven
Schutzgrad	IP 40 / IP 67
Schutzklasse	Geeignet für Geräte der Schutzklasse I gemäss IEC 61140
Zulässige Umgebungstemp.	-40°C bis 85°C
Klimakategorie	40/085/21 gemäss IEC 60068-1
Material: Sockel	Thermoplast, schwarz, UL 94V-0
Material: Anschlüsse	Kupferlegierung, verzinkt
Einzelgewicht	5.7 g
Lagerbedingungen	0°C bis 60°C, max. 70% r.F.
Stempelung	Typ, Nennspannung, Nennstrom, Nennleistung, Prüfzeichen

Lötverfahren	Hand Lötprofil
Lötbarkeit	350°C / 3 sec gemäss IEC 60068-2-20, Test Ta, Methode 2
Lötwärmebeständigkeit	350°C / 10 sec gemäss IEC 60068-2-20, Test Tb, Methode 2
Kontaktwiderstand	≤ 10 mΩ bei 20 mV gemäss IEC 60127-6
Spannungsfestigkeit	> 3kV zwischen Spannungsführenden Teilen (50Hz; 1 min)
Stossspannungsfestigkeit	> 4kV zwischen Spannungsführenden Teilen
Isolationswiderstand	≥ 10 MΩ zwischen Spannungsführenden Teilen (500VDC; 1 min)
Überspannungskategorie	III gemäss IEC 60664-1
Verschmutzungsgrad	3 gemäss IEC 60664-1
Vibrationsbeständigkeit	gemäss IEC 60068-2-6, Test Fc
Andrehmoment der Mutter	max 1.2 Nm
Plattendicke	max 6 mm

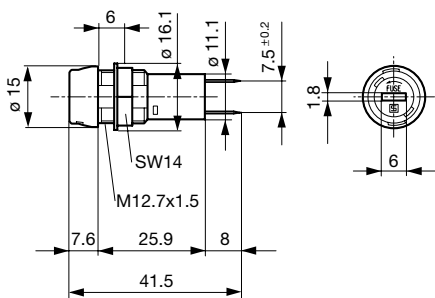
Dimension



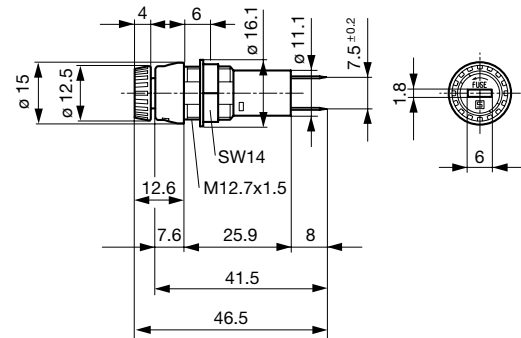
IP 40 / Varianten 3101.0010 und 3101.0210



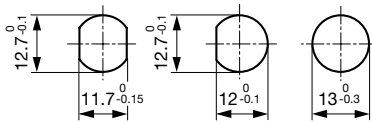
IP 40 / Varianten Fingergrif 3101.0015 und 3101.0215



IP67 / Varianten 3101.0110 und 3101.0310

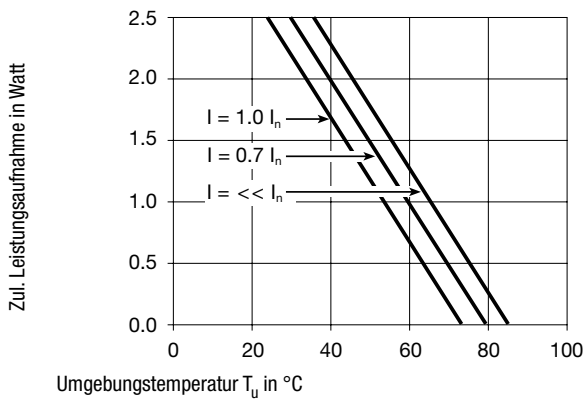


IP67 / Varianten Fingergrif 3101.0115 und 3101.0315



Plattenausschnitt

Derating Kurven



Alle Varianten

Halter	Kappe	Anschluss	Schutzgrad	Material	Bemerkung	Bestell-Nummer
●	mit Schlitz	Löt	IP 40	Thermoplast	-	3101.0010
●	mit Schlitz	Steck 4.8 x 0.5 mm	IP 40	Thermoplast	-	3101.0210
●	Fingergrip	Löt	IP 40	Thermoplast	-	3101.0015
●	Fingergrip	Steck 4.8 x 0.5 mm	IP 40	Thermoplast	-	3101.0215
●	mit Schlitz	Löt	IP 67	Thermoplast	-	3101.0110
●	mit Schlitz	Steck 4.8 x 0.5 mm	IP 67	Thermoplast	-	3101.0310
●	Fingergrip	Löt	IP 67	Thermoplast	-	3101.0115
●	Fingergrip	Steck 4.8 x 0.5 mm	IP 67	Thermoplast	-	3101.0315

■ Oft verkauft.

Sie können die Verfügbarkeit all unserer Produkte in Echtzeit prüfen:<http://www.schurter.com/Stock-Check/Produktverfuegbarkeit-SCHURTER>

Weisse und graue Ausführungen verfügbar auf Anfrage

Verpackungseinheit Kartonschachtel 186 x 91 x 91 mm (100 St.)