

Motorstarter SIRIUS 3RM1 Wendestarter 500 V; 1,6-7,0 A; 24 V DC
Schraubanschlusstechnik



Abbildung ähnlich

Allgemeine technische Daten	
Produkt-Markename	SIRIUS
Produktkategorie	Motorstarter
Produkt-Bezeichnung	Wendestarter
Ausführung des Produkts	mit elektronischem Überlastschutz
Auslöseklasse	CLASS 10A
Schutzart IP	IP20
Eignung zum Einsatz Geräteverbinder 3ZY12	Ja
Produktfunktion Geräteeigenschutz	Ja
Ausführung des Motorschutzes	elektronisch
Produktfunktion Einstellbare Strombegrenzung	Ja
Aufstellungshöhe bei Höhe über NN maximal	4 000 m
Umgebungstemperatur	
• während Betrieb	-25 ... +60 °C
• während Transport	-40 ... +70 °C
• während Lagerung	-40 ... +70 °C
relative Luftfeuchte während Betrieb	10 ... 95 %

Luftdruck gemäß SN 31205	900 ... 1 060 hPa
Schockfestigkeit	6g / 11 ms
Schwingfestigkeit	1 ... 6 Hz, 15 mm; 20 m/s ² , 500 Hz
Stoßspannungsfestigkeit Bemessungswert	6 kV
Isolationsspannung Bemessungswert	500 V
mechanische Lebensdauer (Schaltspiele) typisch	30 000 000
leitungsgebundene Störeinkopplung	
• durch Leiter-Leiter Surge gemäß IEC 61000-4-5	1 kV
• durch Leiter-Erde Surge gemäß IEC 61000-4-5	2 kV
• durch Burst gemäß IEC 61000-4-4	3 kV / 5 kHz
• durch Hochfrequenzeinstrahlung gemäß IEC 61000-4-6	10 V
elektrostatische Entladung gemäß IEC 61000-4-2	4 kV Kontaktentladung / 8 kV Luftentladung
feldgebundene HF-Störaussendung gemäß CISPR11	Klasse B für Wohn-, Geschäfts- und Gewerbebereich
leitungsgebundene HF-Störaussendung gemäß CISPR11	Klasse B für Wohn-, Geschäfts- und Gewerbebereich
maximal zulässige Spannung für sichere Trennung	
• zwischen Haupt- und Hilfsstromkreis	500 V
• zwischen Steuer- und Hilfsstromkreis	250 V
Betriebsmittelkennzeichen gemäß DIN 40719 erweitert gemäß IEC 204-2 gemäß IEC 750	Q
Betriebsmittelkennzeichen gemäß DIN EN 61346-2	Q

Sicherheitsrelevante Kenngrößen

Berührungsschutz gegen elektrischen Schlag	fingersicher
---	--------------

Hauptstromkreis

Polzahl für Hauptstromkreis	3
Betriebsspannung Bemessungswert	48 ... 500 V
relative symmetrische Toleranz der Betriebsspannung	10 %
Betriebsfrequenz	
• 1 Bemessungswert	50 Hz
• 2 Bemessungswert	60 Hz
relative symmetrische Toleranz der Betriebsfrequenz	10 %
Betriebsstrom bei AC-53a bei 400 V bei Umgebungstemperatur 40 °C Bemessungswert	7 A
Derating-Temperatur	40 °C
Mindestlast [% von IM]	20 %
Verlustleistung [W] typisch	3,4 W
einstellbarer Ansprechwert Strom des stromabhängigen Überlastauslösers	1,6 ... 7 A
Betriebsleistung für Drehstrommotor bei 400 V bei 50 Hz	0,55 ... 3 kW

Schalzhäufigkeit maximal	1 1/s
Steuerstromkreis/ Ansteuerung	
Spannungsart der Steuerspeisespannung	DC
Steuerspeisespannung 1	24 V
<ul style="list-style-type: none"> • bei DC Bemessungswert 	
Arbeitsbereichsfaktor Steuerspeisespannung Bemessungswert	0,8 ... 1,25
<ul style="list-style-type: none"> • bei DC 	
Steuerstrom	
<ul style="list-style-type: none"> • bei DC <ul style="list-style-type: none"> — bei Betriebsart Standby — während Betrieb — bei Einschalten 	25 mA 70 mA 150 mA
Eingangsspannung am Digitaleingang	
<ul style="list-style-type: none"> • bei Signal <1> <ul style="list-style-type: none"> — bei DC • bei Signal <0> <ul style="list-style-type: none"> — bei DC 	15 ... 30 V 0 ... 5 V
Eingangsstrom am Digitaleingang	
<ul style="list-style-type: none"> • bei Signal <1> <ul style="list-style-type: none"> — bei DC • bei Signal <0> <ul style="list-style-type: none"> — bei DC 	11 mA 1 mA
Einschaltverzögerungszeit	60 ... 90 ms
Ausschaltverzögerungszeit	60 ... 90 ms
Hilfsstromkreis	
Anzahl der Wechsler für Hilfskontakte	1
Ausführung des Schaltkontakts als Schließer für Meldefunktion	OUT, elektronisch, 24 V DC, 15 mA
Betriebsstrom der Hilfskontakte	
<ul style="list-style-type: none"> • bei AC-15 bei 230 V maximal • bei DC-13 bei 24 V maximal 	3 A 1 A
Einbau/ Befestigung/ Abmessungen	
Einbaulage	senkrecht, waagrecht, stehend
Befestigungsart	Schraub- und Schnappbefestigung auf Hutschiene 35 mm
Breite	22,5 mm
Höhe	100 mm
Tiefe	141,6 mm
Anschlüsse/Klemmen	
Ausführung des elektrischen Anschlusses	
<ul style="list-style-type: none"> • für Hauptstromkreis 	Schraubanschluss

• für Hilfs- und Steuerstromkreis	Schraubanschluss
Art der anschließbaren Leiterquerschnitte für Hauptkontakte	
• eindrätig	1x (0,5 ... 4 mm ²), 2x (0,5 ... 2,5 mm ²)
• feindrätig — mit Aderendbearbeitung	1x (0,5 ... 4 mm ²), 2x (0,5 ... 1,5 mm ²)
Art der anschließbaren Leiterquerschnitte bei AWG-Leitungen für Hauptkontakte	1x (20 ... 12), 2x (20 ... 14)
Art der anschließbaren Leiterquerschnitte für Hilfskontakte	
• eindrätig	1x (0,5 ... 2,5 mm ²), 2x (1,0 ... 1,5 mm ²)
• feindrätig — mit Aderendbearbeitung	1x (0,5 ... 2,5 mm ²), 2x (0,5 ... 1 mm ²)
Art der anschließbaren Leiterquerschnitte bei AWG-Leitungen für Hilfskontakte	1x (20 ... 14), 2x (18 ... 16)

UL-Bemessungsdaten

Volllaststrom (FLA) für 3-phasigen Drehstrommotor bei 480 V Bemessungswert	6,1 A
abgegebene mechanische Leistung [hp]	
• für 1-phasigen Drehstrommotor	
— bei 110/120 V Bemessungswert	0,25 hp
— bei 230 V Bemessungswert	0,5 hp
• für 3-phasigen Drehstrommotor	
— bei 200/208 V Bemessungswert	1 hp
— bei 220/230 V Bemessungswert	1,5 hp
— bei 460/480 V Bemessungswert	3 hp

Approbationen/Zertifikate

allgemeine Produktzulassung	Konformitätserklärung
------------------------------------	------------------------------



Prüfbescheinigungen	sonstiges
----------------------------	------------------

[Typprüfbescheinigung/Werkszeugnis](#)

[spezielle Prüfbescheinigungen](#)

[Umweltbestätigung](#)

[Bestätigungen](#)

[n](#)

Weitere Informationen

Information- and Downloadcenter (Kataloge, Broschüren,...)

<http://www.siemens.de/industrial-controls/catalogs>

Industry Mall (Online-Bestellsystem)

<https://mall.industry.siemens.com/mall/de/de/Catalog/product?mfb=3RM1207-1AA04>

CAX-Online-Generator

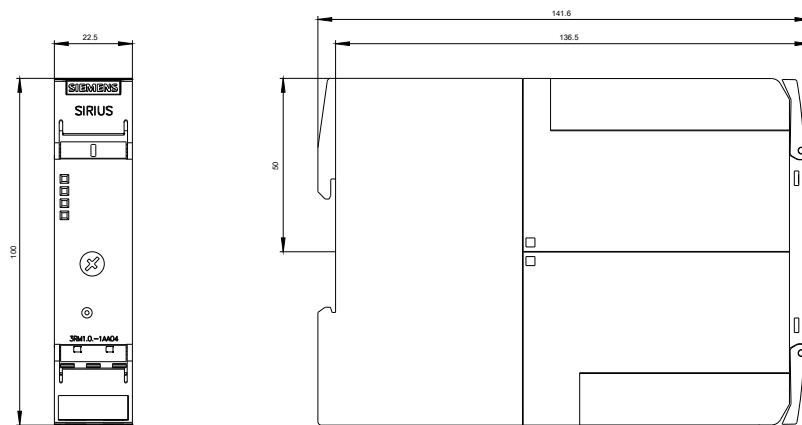
<http://support.automation.siemens.com/WW/CAXorder/default.aspx?lang=de&mfb=3RM1207-1AA04>

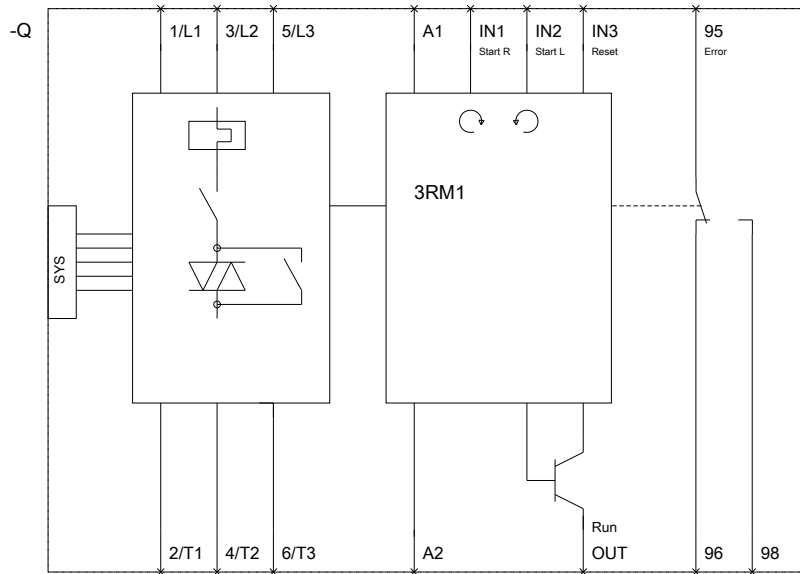
Service&Support (Handbücher, Betriebsanleitungen, Zertifikate, Kennlinien, FAQs,...)

<https://support.industry.siemens.com/cs/ww/de/ps/3RM1207-1AA04>

Bilddatenbank (Produktfotos, 2D-Maßzeichnungen, 3D-Modelle, Geräteschaltpläne, EPLAN Makros, ...)

http://www.automation.siemens.com/bilddb/cax_de.aspx?mfb=3RM1207-1AA04&lang=de





letzte Änderung:

14.02.2017