

Produktdatenblatt DV4114 N

**ebmpapst**

Die Wahl der Ingenieure



DV4114 N

INHALT

<b>1</b>	<b>Allgemeines</b> .....	<b>3</b>
<b>2</b>	<b>Mechanik</b> .....	<b>3</b>
2.1	Allgemeines .....	3
2.2	Anschluss .....	3
<b>3</b>	<b>Betriebsdaten</b> .....	<b>4</b>
3.1	Elektrische Betriebsdaten.....	4
3.2	Elektrische Merkmale .....	4
3.3	Aerodynamik.....	6
3.4	Akustik .....	7
<b>4</b>	<b>Umwelt</b> .....	<b>7</b>
4.1	Allgemein.....	7
4.2	Klimatische Anforderungen .....	7
<b>5</b>	<b>Sicherheit</b> .....	<b>8</b>
5.1	Elektrische Sicherheit .....	8
5.2	Sicherheitszulassung .....	8
<b>6</b>	<b>Zuverlässigkeit</b> .....	<b>8</b>
6.1	Allgemein.....	8

## 1 Allgemeines

Lüfterart	Diagonalventilator	
Drehrichtung auf Rotor gesehen	Links	
Förderrichtung	Über Stege blasend	
Lagerung	Kugellager	
Einbaulage - Welle	Beliebig	

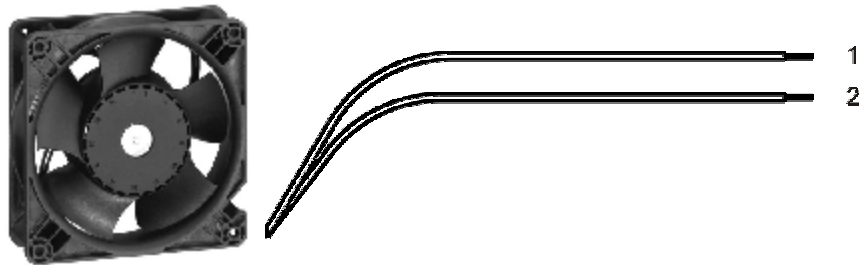
## 2 Mechanik

### 2.1 Allgemeines

Breite	119,0 mm	
Höhe	119,0 mm	
Tiefe	38,0 mm	
Gewicht	0,375 kg	
Gehäusewerkstoff	Kombiniert	
Flügelradwerkstoff	Kunststoff	
Max. Anzugsmoment bei Montage über beide Befestigungsflansche Schraubengröße	Litzenausführungsecke: 120 Ncm Restliche Ecken: 150 Ncm ISO 4762 - M4 entfettet, ohne zusätzliche Abstützung und ohne Unterlegscheibe	

### 2.2 Anschluss

Elektrischer Anschluss	Einzellitzen	
Leitungslänge	L = 310 mm	
Toleranz	+/- 10,0 mm	
Litzenquerschnitt (AWG)	22	
Isolationsdurchmesser	1,70 mm	



Litze	Farbe	Funktion
1	rot	+ UB
2	blau	- GND

### 3 Betriebsdaten

#### 3.1 Elektrische Betriebsdaten

Messbedingungen: Normalluftdichte = 1,2 kg/m<sup>3</sup>; TU = 23°C +/- 3°C; Motorachse waagrecht; Einlaufzeit bei jeder Einstellung 5 Minuten (wenn nicht anders spezifiziert). Im Ansaug- und Ausblasbereich darf im Abstand von 0,5 m kein massives Hindernis angeordnet sein.

$\Delta p = 0$ : entspricht freiblasend (siehe Kapitel Aerodynamik)  
 I: entspricht arithm. Strommittelwert

**Hinweis:**

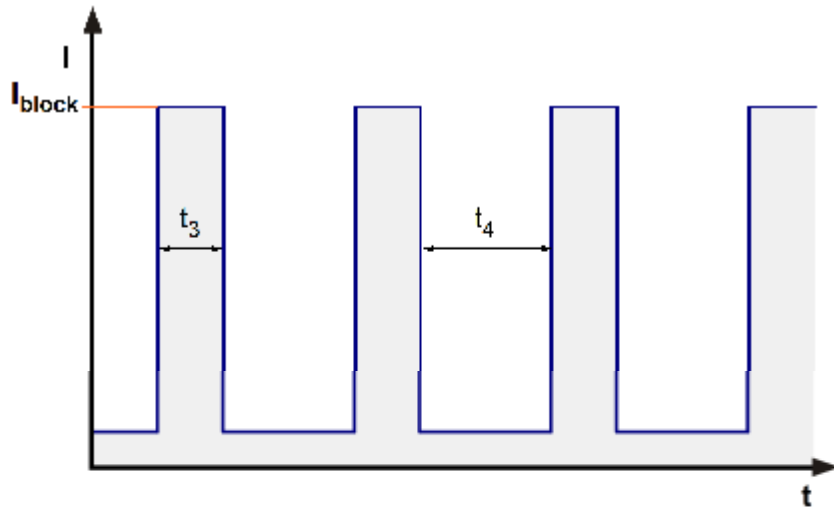
**Kein Einschaltstrom bei Unenn bedeutet:**

Interner Elko 120uF/50V hat keinen Vorwiderstand oder Einschaltstrombegrenzung, dadurch bestimmt im wesentlichen das Netzteil und die Art und Länge der Anschlussleitung den Einschaltstrom.

Merkmale	Bedingung	Symbol	Werte		
Spannungsbereich		U	16 V		30,0 V
Nennspannung		U <sub>N</sub>		24,0 V	
Leistungsaufnahme	$\Delta p = 0$	P	9,8 W	20,5 W	22,8 W
Toleranz	0010		+/- 15,0 %	+/- 15,0 %	+/- 15,0 %
Stromaufnahme	$\Delta p = 0$	I	610 mA	850 mA	760 mA
Toleranz	0010		+/- 15,0 %	+/- 15,0 %	+/- 15,0 %
Drehzahl	$\Delta p = 0$	n	4.450 1/min	6.000 1/min	6.000 1/min
Toleranz	0010		+/- 10,0 %	+/- 10,0 %	+/- 10,0 %
Anlaufstrom				2.600 mA	

#### 3.2 Elektrische Merkmale

Elektronikfunktion	Drehzahl-Regelung	
Verpolschutz	Verpolschutzdiode	
Max. Falschpolstrom bei U <sub>N</sub>	I <sub>F</sub> <= 10 mA	
Blockierschutz	Elektronischer Wiederanlauf	
Blockierstrom bei U <sub>N</sub>	I <sub>block</sub> ca. 2.600 mA	
Blockiertakt	t <sub>3</sub> / t <sub>4</sub> typisch: 1,2 s / 5,0 s	



**Interne Sicherung:**

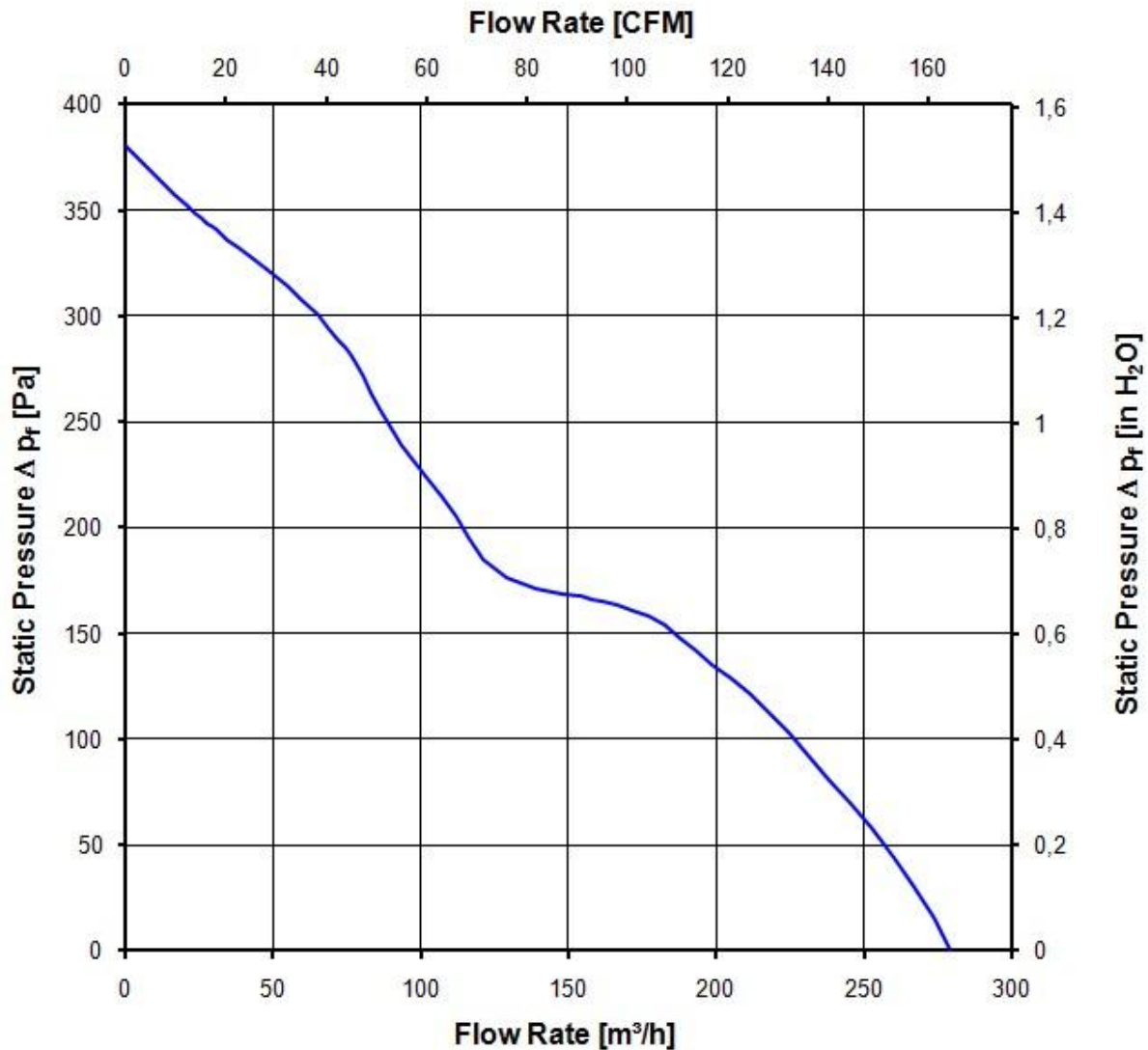
Littlefuse NANO2(R) FUSE; Very fast acting 451 Series; 3 A (Art.-Nr.: 451003)

### 3.3 Aerodynamik

Messbedingungen: Gemessen mit einem saugseitigen Doppelkammerprüfstand nach DIN EN ISO 5801.  
 Normalluftdichte = 1,2 kg/m<sup>3</sup>; TU = 23°C +/- 3°C;  
 Im Ansaug- und Ausblasbereich darf im Abstand von 0,5 m kein massives Hindernis angeordnet sein. Motorachse waagrecht.  
 Die Angaben gelten nur unter den angegebenen Messbedingungen und können sich durch die Einbaubedingungen verändern. Bei Abweichungen zum Normaufbau sind die Kennwerte im eingebauten Zustand zu überprüfen.

a.) Betriebsbedingung:

6.000 1/min freiblasend	
Max. freiblasender Volumenstrom ( $\Delta p = 0 / \dot{V} = \text{max.}$ )	280,0 m <sup>3</sup> /h
Max. Staudruck ( $\Delta p = \text{max.} / \dot{V} = 0$ )	380 Pa



### 3.4 Akustik

Messbedingungen: Schalldruckpegel: Der Abstand des Mikrofons zur Ansaugöffnung beträgt 1 m.  
 Schalleistung: Nach DIN 45635 Teil 38 (ISO 10302)  
 Gemessen im reflektionsarmen Raum mit einem Grundschallpegel von  $L_p(A) < 5 \text{ dB(A)}$ .  
 Weitere Messbedingungen siehe Kapitel Aerodynamik.

a.) Betriebsbedingung:

6.000 1/min freiblasend		
Optimaler Betriebspunkt	185,0 m <sup>3</sup> /h @ 137 Pa	
Schalleistung im optimalen Betriebspunkt	6,9 bel(A)	
Schalldruck in Gummiseilen freiblasend	61,0 dB(A)	

## 4 Umwelt

### 4.1 Allgemein

Minimal zulässige Umgebungstemperatur TU min.	-20 °C	
Maximal zulässige Umgebungstemperatur TU max.	65 °C	
Minimal zulässige Lagerungstemperatur TL min.	-40 °C	
Maximal zulässige Lagertemperatur TL max.	80 °C	

### 4.2 Klimatische Anforderungen

Feuchteanforderung	Feuchte Wärme, konstant; gemäß DIN EN 60068-2-78, 14 Tage	
Wasserbelastungen	Keine	
Staubanforderungen	Keine	
Salznebelanforderungen	Keine	

Zulässiger Einsatzbereich:

Das Produkt ist für den Einsatz in geschlossenen, wettergeschützten Räumen, mit kontrollierter Temperatur und Feuchte bestimmt. Direkte Wassereinwirkung ist zu vermeiden.

Verschmutzungsgrad 1 (gemäß DIN EN 60664-1)

Es tritt keine oder nur trockene, nicht leitfähige Verschmutzung auf. Die Verschmutzung hat keinen Einfluss.

Schärfegrade und Spezifikationswerte bei den zuständigen Entwicklungsabteilungen anfragen.

## 5 Sicherheit

### 5.1 Elektrische Sicherheit

Spannungsfestigkeit DIN EN 60950 (VDE 0805) und DIN EN 60335 (VDE 0700) A.) Typprüfung Messbedingungen: Nach 48h Lagerung bei 95% r.F. und 25°C. Hierbei darf kein Übersschlag oder Durchschlag erfolgen. Alle Anschlüsse gemeinsam gegen Masse! B.) Stückprüfung Messbedingung: Bei Raumklima. Hierbei darf kein Übersschlag oder Durchschlag erfolgen. Alle Anschlüsse gemeinsam gegen Masse!	500 VAC / 1 Min.  500 VAC / 1 Sec.	
Isolationswiderstand Messbedingung: Nach 48h Lagerung bei 95% r.F. und 25°C gemessen mit U=500 VDC/1 Min.	RI > 10 MOhm	
Luft und Kriechstecken	1,0 mm / 1,2 mm	
Schutzklasse	III	

### 5.2 Sicherheitszulassung

CE	EG-Konformitätserklärung	Ja
EAC	Eurasische Konformität	Ja
UL	Underwriters Laboratories	Ja / UL507, Electric Fans
VDE	Verband der Elektrotechnik, Elektronik und Informationstechnik	Ja / Zulassung nach EN 60950 (VDE 0805) - Einrichtungen der Informationstechnik
CSA	Canadian Standards Association	Ja / C22.2 No. 113 Fans and Ventilators
CCC	China Compulsory Certification	Nicht gefordert

Die Sicherheitszulassungen werden eingehalten bis:

U Zul. max.:30,0 V @ TU Zul. max.: 65,0 °C

## 6 Zuverlässigkeit

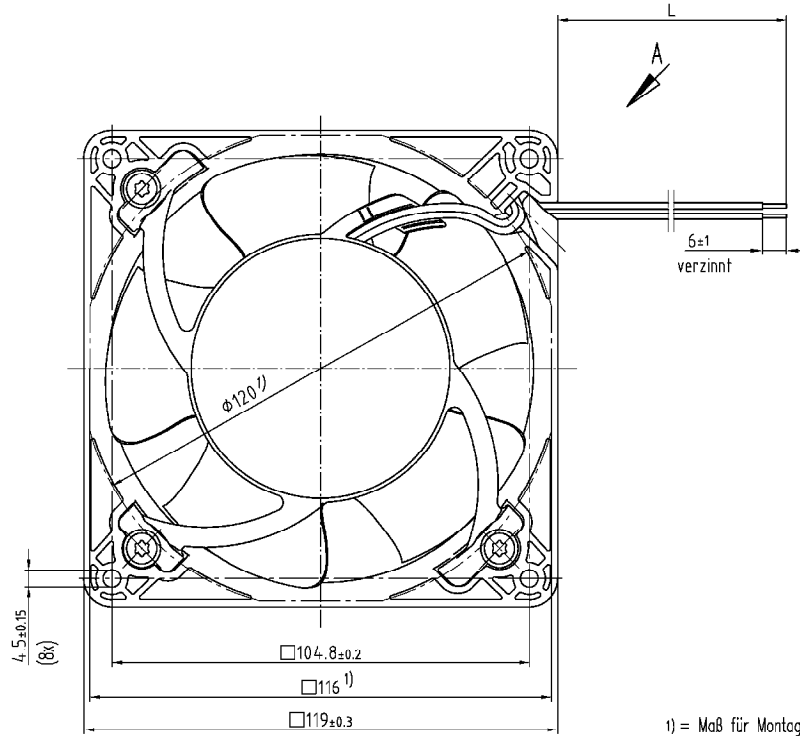
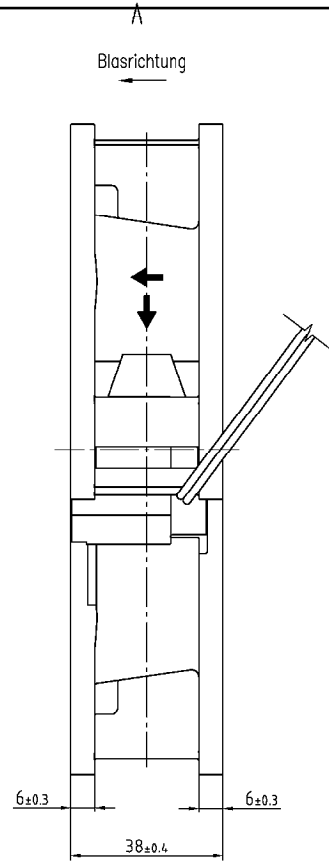
### 6.1 Allgemein

Lebensdauer L10 bei TU = 40 °C	70.000 h	
Lebensdauer L10 bei TU max.	40.000 h	
Lebensdauer L10 nach IPC 9591 bei TU = 40 °C	117.500 h	



Copyright of the drawings and designs is to be observed and the use or reproduction of the sheets, drawings and designs without the express and written approval of the manufacturer is prohibited. In the event of the grant of a patent or the registration of a utility model or design.

Schutzvermerk nach DIN ISO 9001 beschriftet



1) = Maß für Montagewand  
 Axialspiel bei  
 - Kugellagerung (K): 0 (mit Federausgleich)

Anzahl und Länge der Litzen s.Bv.Bl. 1

Tolerierung: DIN 7167		Allgemeintoleranzen: DIN ISO 2768-mK															
<table border="1"> <tr> <td>Bearbeitet</td> <td>Datum</td> <td>Name</td> </tr> <tr> <td></td> <td></td> <td></td> </tr> <tr> <td></td> <td>Index</td> <td>Änd.-Nr.</td> </tr> <tr> <td colspan="3">Geprüft u. zur Verwendung freigegeben von am</td> </tr> </table>		Bearbeitet	Datum	Name					Index	Änd.-Nr.	Geprüft u. zur Verwendung freigegeben von am					Artikel	Maßstab
Bearbeitet	Datum	Name															
	Index	Änd.-Nr.															
Geprüft u. zur Verwendung freigegeben von am																	
<b>PAPST</b> PAPST-MOTOREN GmbH & Co KG D-78112 St. Georgen Germany				Zchg.-Nr.	Blatt												
				Ers.f.Zchg.	A3												