

## Manette indexable avec filetage, brillante

### Description de l'article/illustrations du produit



Débrayage de la poignée  
par traction



### Description

**Matière :**

Manette : zinc injecté haute pression, DIN EN 12844.

Insert : acier, classe de résistance 5.8.

**Finition :**

Manette avec revêtement plastique.

Pièces en acier brunies.

**Nota :**

Pour  $L \geq 60$  mm, la longueur du filetage est de 60 mm.

**Sur demande :**

D'autres filetages, longueurs de vis, couleurs et finitions spéciales.

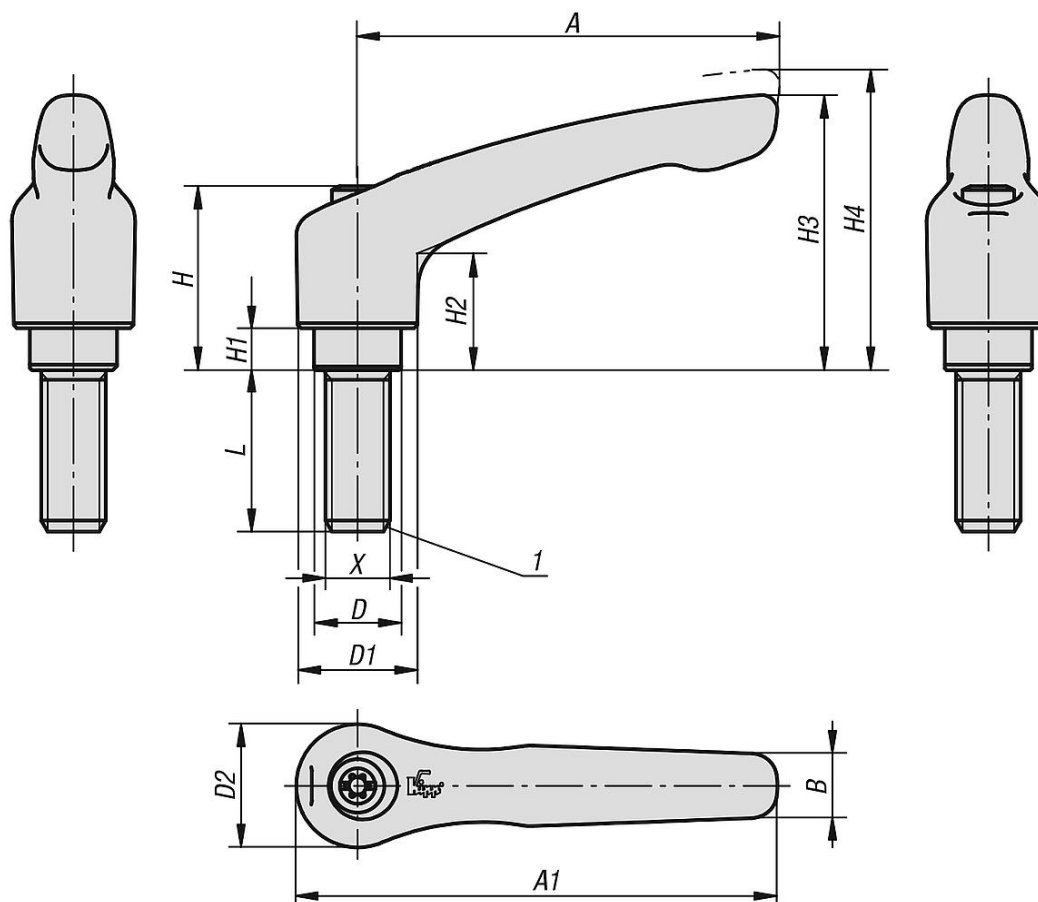
La cote «H1» est disponible dans d'autres longueurs (prix spécifique).

**Indication de dessin :**

1) Bout plat chanfreiné DIN EN ISO 4753

# Manette indexable avec filetage, brillante

## Dessins



## Aperçu des articles

Référence	Couleur du corps de base	Surface corps	Taille	X	D	D1	D2	H	H1	H2	H3	H4	A	A1	B	Nombre de dents	L
K0122.003008X6	-	naturel	0	M3	10	13	14	24,5	4	14,5	30	33	30	37	7	16	6
K0122.003008X10	-	naturel	0	M3	10	13	14	24,5	4	14,5	30	33	30	37	7	16	10
K0122.003008X15	-	naturel	0	M3	10	13	14	24,5	4	14,5	30	33	30	37	7	16	15
K0122.003008X20	-	naturel	0	M3	10	13	14	24,5	4	14,5	30	33	30	37	7	16	20
K0122.004008X10	-	naturel	0	M4	10	13	14	24,5	4	14,5	30	33	30	37	7	16	10
K0122.004008X15	-	naturel	0	M4	10	13	14	24,5	4	14,5	30	33	30	37	7	16	15
K0122.004008X20	-	naturel	0	M4	10	13	14	24,5	4	14,5	30	33	30	37	7	16	20
K0122.004008X25	-	naturel	0	M4	10	13	14	24,5	4	14,5	30	33	30	37	7	16	25
K0122.004008X30	-	naturel	0	M4	10	13	14	24,5	4	14,5	30	33	30	37	7	16	30
K0122.004008X35	-	naturel	0	M4	10	13	14	24,5	4	14,5	30	33	30	37	7	16	35
K0122.004008X40	-	naturel	0	M4	10	13	14	24,5	4	14,5	30	33	30	37	7	16	40
K0122.004008X45	-	naturel	0	M4	10	13	14	24,5	4	14,5	30	33	30	37	7	16	45
K0122.004008X50	-	naturel	0	M4	10	13	14	24,5	4	14,5	30	33	30	37	7	16	50
K0122.005008X10	-	naturel	0	M5	10	13	14	24,5	4	14,5	30	33	30	37	7	16	10
K0122.005008X15	-	naturel	0	M5	10	13	14	24,5	4	14,5	30	33	30	37	7	16	15
K0122.005008X20	-	naturel	0	M5	10	13	14	24,5	4	14,5	30	33	30	37	7	16	20
K0122.005008X25	-	naturel	0	M5	10	13	14	24,5	4	14,5	30	33	30	37	7	16	25
K0122.005008X30	-	naturel	0	M5	10	13	14	24,5	4	14,5	30	33	30	37	7	16	30
K0122.005008X35	-	naturel	0	M5	10	13	14	24,5	4	14,5	30	33	30	37	7	16	35
K0122.005008X40	-	naturel	0	M5	10	13	14	24,5	4	14,5	30	33	30	37	7	16	40
K0122.005008X45	-	naturel	0	M5	10	13	14	24,5	4	14,5	30	33	30	37	7	16	45
K0122.005008X50	-	naturel	0	M5	10	13	14	24,5	4	14,5	30	33	30	37	7	16	50
K0122.105008X10	-	naturel	1	M5	10	13	14	24,5	4	14,5	31	34	40	47	7	16	10
K0122.105008X15	-	naturel	1	M5	10	13	14	24,5	4	14,5	31	34	40	47	7	16	15

# Manette indexable avec filetage, brillante

## Aperçu des articles

Référence	Couleur du corps de base	Surface corps	Taille	X	D	D1	D2	H	H1	H2	H3	H4	A	A1	B	Nombre de dents	L
K0122.105008X20	-	naturel	1	M5	10	13	14	24,5	4	14,5	31	34	40	47	7	16	20
K0122.105008X25	-	naturel	1	M5	10	13	14	24,5	4	14,5	31	34	40	47	7	16	25
K0122.105008X30	-	naturel	1	M5	10	13	14	24,5	4	14,5	31	34	40	47	7	16	30
K0122.105008X35	-	naturel	1	M5	10	13	14	24,5	4	14,5	31	34	40	47	7	16	35
K0122.105008X40	-	naturel	1	M5	10	13	14	24,5	4	14,5	31	34	40	47	7	16	40
K0122.105008X45	-	naturel	1	M5	10	13	14	24,5	4	14,5	31	34	40	47	7	16	45
K0122.105008X50	-	naturel	1	M5	10	13	14	24,5	4	14,5	31	34	40	47	7	16	50
K0122.106008X10	-	naturel	1	M6	10	13	14	24,5	4	14,5	31	34	40	47	7	16	10
K0122.106008X15	-	naturel	1	M6	10	13	14	24,5	4	14,5	31	34	40	47	7	16	15
K0122.106008X20	-	naturel	1	M6	10	13	14	24,5	4	14,5	31	34	40	47	7	16	20
K0122.106008X25	-	naturel	1	M6	10	13	14	24,5	4	14,5	31	34	40	47	7	16	25
K0122.106008X30	-	naturel	1	M6	10	13	14	24,5	4	14,5	31	34	40	47	7	16	30
K0122.106008X35	-	naturel	1	M6	10	13	14	24,5	4	14,5	31	34	40	47	7	16	35
K0122.106008X40	-	naturel	1	M6	10	13	14	24,5	4	14,5	31	34	40	47	7	16	40
K0122.106008X45	-	naturel	1	M6	10	13	14	24,5	4	14,5	31	34	40	47	7	16	45
K0122.106008X50	-	naturel	1	M6	10	13	14	24,5	4	14,5	31	34	40	47	7	16	50
K0122.206008X15	-	naturel	2	M6	13,5	18,5	19	28,5	6,5	17,5	42,5	45,5	65	74,5	9,5	20	15
K0122.206008X20	-	naturel	2	M6	13,5	18,5	19	28,5	6,5	17,5	42,5	45,5	65	74,5	9,5	20	20
K0122.206008X25	-	naturel	2	M6	13,5	18,5	19	28,5	6,5	17,5	42,5	45,5	65	74,5	9,5	20	25
K0122.206008X30	-	naturel	2	M6	13,5	18,5	19	28,5	6,5	17,5	42,5	45,5	65	74,5	9,5	20	30
K0122.206008X35	-	naturel	2	M6	13,5	18,5	19	28,5	6,5	17,5	42,5	45,5	65	74,5	9,5	20	35
K0122.206008X40	-	naturel	2	M6	13,5	18,5	19	28,5	6,5	17,5	42,5	45,5	65	74,5	9,5	20	40
K0122.206008X45	-	naturel	2	M6	13,5	18,5	19	28,5	6,5	17,5	42,5	45,5	65	74,5	9,5	20	45
K0122.206008X50	-	naturel	2	M6	13,5	18,5	19	28,5	6,5	17,5	42,5	45,5	65	74,5	9,5	20	50
K0122.206008X55	-	naturel	2	M6	13,5	18,5	19	28,5	6,5	17,5	42,5	45,5	65	74,5	9,5	20	55
K0122.206008X60	-	naturel	2	M6	13,5	18,5	19	28,5	6,5	17,5	42,5	45,5	65	74,5	9,5	20	60
K0122.208008X15	-	naturel	2	M8	13,5	18,5	19	28,5	6,5	17,5	42,5	45,5	65	74,5	9,5	20	15
K0122.208008X20	-	naturel	2	M8	13,5	18,5	19	28,5	6,5	17,5	42,5	45,5	65	74,5	9,5	20	20
K0122.208008X25	-	naturel	2	M8	13,5	18,5	19	28,5	6,5	17,5	42,5	45,5	65	74,5	9,5	20	25
K0122.208008X30	-	naturel	2	M8	13,5	18,5	19	28,5	6,5	17,5	42,5	45,5	65	74,5	9,5	20	30
K0122.208008X35	-	naturel	2	M8	13,5	18,5	19	28,5	6,5	17,5	42,5	45,5	65	74,5	9,5	20	35
K0122.208008X40	-	naturel	2	M8	13,5	18,5	19	28,5	6,5	17,5	42,5	45,5	65	74,5	9,5	20	40
K0122.208008X45	-	naturel	2	M8	13,5	18,5	19	28,5	6,5	17,5	42,5	45,5	65	74,5	9,5	20	45
K0122.208008X50	-	naturel	2	M8	13,5	18,5	19	28,5	6,5	17,5	42,5	45,5	65	74,5	9,5	20	50
K0122.208008X55	-	naturel	2	M8	13,5	18,5	19	28,5	6,5	17,5	42,5	45,5	65	74,5	9,5	20	55
K0122.208008X60	-	naturel	2	M8	13,5	18,5	19	28,5	6,5	17,5	42,5	45,5	65	74,5	9,5	20	60
K0122.210008X15	-	naturel	2	M10	13,5	18,5	19	28,5	6,5	17,5	42,5	45,5	65	74,5	9,5	20	15
K0122.210008X20	-	naturel	2	M10	13,5	18,5	19	28,5	6,5	17,5	42,5	45,5	65	74,5	9,5	20	20
K0122.210008X25	-	naturel	2	M10	13,5	18,5	19	28,5	6,5	17,5	42,5	45,5	65	74,5	9,5	20	25
K0122.210008X30	-	naturel	2	M10	13,5	18,5	19	28,5	6,5	17,5	42,5	45,5	65	74,5	9,5	20	30
K0122.210008X35	-	naturel	2	M10	13,5	18,5	19	28,5	6,5	17,5	42,5	45,5	65	74,5	9,5	20	35
K0122.210008X40	-	naturel	2	M10	13,5	18,5	19	28,5	6,5	17,5	42,5	45,5	65	74,5	9,5	20	40
K0122.210008X45	-	naturel	2	M10	13,5	18,5	19	28,5	6,5	17,5	42,5	45,5	65	74,5	9,5	20	45
K0122.210008X50	-	naturel	2	M10	13,5	18,5	19	28,5	6,5	17,5	42,5	45,5	65	74,5	9,5	20	50
K0122.210008X55	-	naturel	2	M10	13,5	18,5	19	28,5	6,5	17,5	42,5	45,5	65	74,5	9,5	20	55
K0122.210008X60	-	naturel	2	M10	13,5	18,5	19	28,5	6,5	17,5	42,5	45,5	65	74,5	9,5	20	60
K0122.308008X15	-	naturel	3	M8	16	21	22	37	10	24	54,5	58,5	80	91	11	22	15
K0122.308008X20	-	naturel	3	M8	16	21	22	37	10	24	54,5	58,5	80	91	11	22	20
K0122.308008X25	-	naturel	3	M8	16	21	22	37	10	24	54,5	58,5	80	91	11	22	25
K0122.308008X30	-	naturel	3	M8	16	21	22	37	10	24	54,5	58,5	80	91	11	22	30
K0122.308008X35	-	naturel	3	M8	16	21	22	37	10	24	54,5	58,5	80	91	11	22	35
K0122.308008X40	-	naturel	3	M8	16	21	22	37	10	24	54,5	58,5	80	91	11	22	40
K0122.308008X45	-	naturel	3	M8	16	21	22	37	10	24	54,5	58,5	80	91	11	22	45
K0122.308008X50	-	naturel	3	M8	16	21	22	37	10	24	54,5	58,5	80	91	11	22	50
K0122.308008X55	-	naturel	3	M8	16	21	22	37	10	24	54,5	58,5	80	91	11	22	55
K0122.308008X60	-	naturel	3	M8	16	21	22	37	10	24	54,5	58,5	80	91	11	22	60
K0122.310008X15	-	naturel	3	M10	16	21	22	37	10	24	54,5	58,5	80	91	11	22	15
K0122.310008X20	-	naturel	3	M10	16	21	22	37	10	24	54,5	58,5	80	91	11	22	20
K0122.310008X25	-	naturel	3	M10	16	21	22	37	10	24	54,5	58,5	80	91	11	22	25
K0122.310008X30	-	naturel	3	M10	16	21	22	37	10	24	54,5	58,5	80	91	11	22	30
K0122.310008X35	-	naturel	3	M10	16	21	22	37	10	24	54,5	58,5	80	91	11	22	35

## Manette indexable avec filetage, brillante

### Aperçu des articles

Référence	Couleur du corps de base	Surface corps	Taille	X	D	D1	D2	H	H1	H2	H3	H4	A	A1	B	Nombre de dents	L
K0122.310008X40	-	naturel	3	M10	16	21	22	37	10	24	54,5	58,5	80	91	11	22	40
K0122.310008X45	-	naturel	3	M10	16	21	22	37	10	24	54,5	58,5	80	91	11	22	45
K0122.310008X50	-	naturel	3	M10	16	21	22	37	10	24	54,5	58,5	80	91	11	22	50
K0122.310008X55	-	naturel	3	M10	16	21	22	37	10	24	54,5	58,5	80	91	11	22	55
K0122.310008X60	-	naturel	3	M10	16	21	22	37	10	24	54,5	58,5	80	91	11	22	60
K0122.412008X40	-	naturel	4	M12	19	27	27,5	43	10	27	63	67,5	95	109	13	24	40
K0122.410008X20	-	naturel	4	M10	19	27	27,5	43	10	27	63	67,5	95	109	13	24	20
K0122.410008X25	-	naturel	4	M10	19	27	27,5	43	10	27	63	67,5	95	109	13	24	25
K0122.410008X30	-	naturel	4	M10	19	27	27,5	43	10	27	63	67,5	95	109	13	24	30
K0122.410008X35	-	naturel	4	M10	19	27	27,5	43	10	27	63	67,5	95	109	13	24	35
K0122.410008X40	-	naturel	4	M10	19	27	27,5	43	10	27	63	67,5	95	109	13	24	40
K0122.410008X45	-	naturel	4	M10	19	27	27,5	43	10	27	63	67,5	95	109	13	24	45
K0122.410008X50	-	naturel	4	M10	19	27	27,5	43	10	27	63	67,5	95	109	13	24	50
K0122.410008X55	-	naturel	4	M10	19	27	27,5	43	10	27	63	67,5	95	109	13	24	55
K0122.410008X60	-	naturel	4	M10	19	27	27,5	43	10	27	63	67,5	95	109	13	24	60
K0122.410008X70	-	naturel	4	M10	19	27	27,5	43	10	27	63	67,5	95	109	13	24	70
K0122.410008X80	-	naturel	4	M10	19	27	27,5	43	10	27	63	67,5	95	109	13	24	80
K0122.410008X90	-	naturel	4	M10	19	27	27,5	43	10	27	63	67,5	95	109	13	24	90
K0122.412008X20	-	naturel	4	M12	19	27	27,5	43	10	27	63	67,5	95	109	13	24	20
K0122.412008X25	-	naturel	4	M12	19	27	27,5	43	10	27	63	67,5	95	109	13	24	25
K0122.412008X30	-	naturel	4	M12	19	27	27,5	43	10	27	63	67,5	95	109	13	24	30
K0122.412008X35	-	naturel	4	M12	19	27	27,5	43	10	27	63	67,5	95	109	13	24	35
K0122.412008X45	-	naturel	4	M12	19	27	27,5	43	10	27	63	67,5	95	109	13	24	45
K0122.412008X50	-	naturel	4	M12	19	27	27,5	43	10	27	63	67,5	95	109	13	24	50
K0122.412008X55	-	naturel	4	M12	19	27	27,5	43	10	27	63	67,5	95	109	13	24	55
K0122.412008X60	-	naturel	4	M12	19	27	27,5	43	10	27	63	67,5	95	109	13	24	60
K0122.412008X70	-	naturel	4	M12	19	27	27,5	43	10	27	63	67,5	95	109	13	24	70
K0122.412008X80	-	naturel	4	M12	19	27	27,5	43	10	27	63	67,5	95	109	13	24	80
K0122.412008X90	-	naturel	4	M12	19	27	27,5	43	10	27	63	67,5	95	109	13	24	90
K0122.512008X25	-	naturel	5	M12	23	31	32	49	12	31,5	73	77,5	110	126	15	26	25
K0122.512008X30	-	naturel	5	M12	23	31	32	49	12	31,5	73	77,5	110	126	15	26	30
K0122.512008X35	-	naturel	5	M12	23	31	32	49	12	31,5	73	77,5	110	126	15	26	35
K0122.512008X40	-	naturel	5	M12	23	31	32	49	12	31,5	73	77,5	110	126	15	26	40
K0122.512008X45	-	naturel	5	M12	23	31	32	49	12	31,5	73	77,5	110	126	15	26	45
K0122.512008X50	-	naturel	5	M12	23	31	32	49	12	31,5	73	77,5	110	126	15	26	50
K0122.512008X55	-	naturel	5	M12	23	31	32	49	12	31,5	73	77,5	110	126	15	26	55
K0122.512008X60	-	naturel	5	M12	23	31	32	49	12	31,5	73	77,5	110	126	15	26	60
K0122.516008X25	-	naturel	5	M16	23	31	32	49	12	31,5	73	77,5	110	126	15	26	25
K0122.516008X30	-	naturel	5	M16	23	31	32	49	12	31,5	73	77,5	110	126	15	26	30
K0122.516008X35	-	naturel	5	M16	23	31	32	49	12	31,5	73	77,5	110	126	15	26	35
K0122.516008X40	-	naturel	5	M16	23	31	32	49	12	31,5	73	77,5	110	126	15	26	40
K0122.516008X45	-	naturel	5	M16	23	31	32	49	12	31,5	73	77,5	110	126	15	26	45
K0122.516008X50	-	naturel	5	M16	23	31	32	49	12	31,5	73	77,5	110	126	15	26	50
K0122.516008X55	-	naturel	5	M16	23	31	32	49	12	31,5	73	77,5	110	126	15	26	55
K0122.516008X60	-	naturel	5	M16	23	31	32	49	12	31,5	73	77,5	110	126	15	26	60
K0122.512008X70	-	naturel	5	M12	23	31	32	49	12	31,5	73	77,5	110	126	15	26	70
K0122.512008X80	-	naturel	5	M12	23	31	32	49	12	31,5	73	77,5	110	126	15	26	80
K0122.512008X90	-	naturel	5	M12	23	31	32	49	12	31,5	73	77,5	110	126	15	26	90
K0122.516008X70	-	naturel	5	M16	23	31	32	49	12	31,5	73	77,5	110	126	15	26	70
K0122.516008X80	-	naturel	5	M16	23	31	32	49	12	31,5	73	77,5	110	126	15	26	80
K0122.516008X90	-	naturel	5	M16	23	31	32	49	12	31,5	73	77,5	110	126	15	26	90