

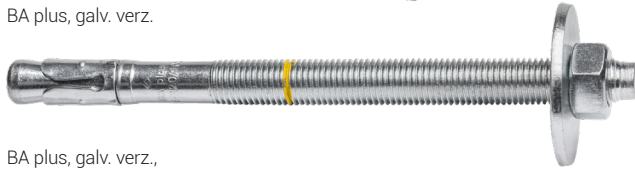
Bolzenanker BA plus



Vorteile



BA plus, galv. verz.



BA plus, galv. verz.,
mit großer Scheibe nach ISO 7094 (DIN 440) für den Holzbau



BA plus, nichtrostender Stahl A4



BA plus, nichtrostender Stahl A2



BA plus, feuerverzinkt HD

- Bolzenanker mit exzellenten Lastwerten im ungerissenen Beton
- Großes Sortiment für den Holzbau mit großer Scheibe nach ISO 7094 (DIN 440) verfügbar
- Setztiefenmarkierung als Montagehilfe
- Langes Gewinde für hohe Montageflexibilität

Geeignete Baustoffe

Sehr gut geeignet



- Beton



Bedingt geeignet

- Dichter Naturstein (bis M8)

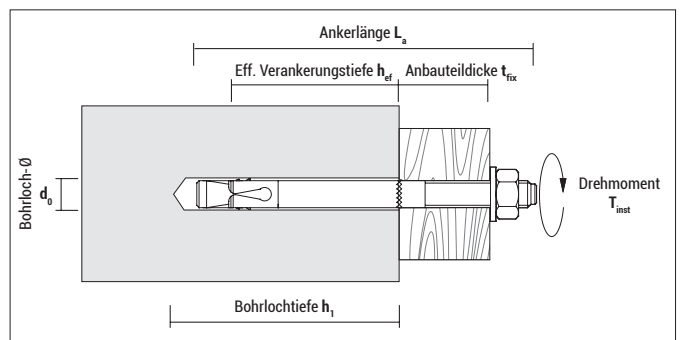
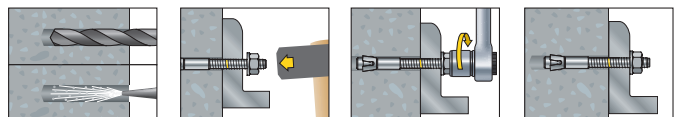
Zulassungen und Zertifikate



Europäisch Technische Bewertung
Option 7 für ungerissenen Beton



Montage





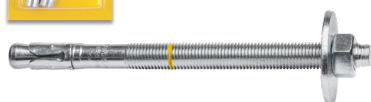
BA plus, galv. verz.

Typ	Art.-Nr.	d ₀ [mm]	h ₁ ≥ [mm]	h _{ef} ≥ [mm]	L _a [mm]	t _{fix} ≤ [mm]	Gewinde		€/ 100 Stück	[Stück]	[Stück]
6x45/5	9645BAP	6	38	25	45	5	M6	–		100	500
6x60/10	9660BAP	6	48	35	60	10	M6	●		100	500
6x80/30	9680BAP	6	48	35	80	30	M6	●		100	500
6x100/50	96100BAP	6	48	35	100	50	M6	●		100	500
8x50/5	9850BAP	8	40	25	50	5	M8	–		100	500
8x60/10	9860BAP	8	45	30	60	10	M8	–		50	250
8x75/10	9875BAP	8	60	45	75	10	M8	●		50	250
8x85/20	9885BAP	8	60	45	85	20	M8	●		50	250
8x95/30	9895BAP	8	60	45	95	30	M8	●		50	250
8x115/50	98115BAP	8	60	45	115	50	M8	●		40	200
8x135/70	98135BAP	8	60	45	135	70	M8	●		40	200
10x60/10	91060BAP	10	42	27	60	10	M10	–		50	250
10x75/10	91075BAP	10	55	40	75	10	M10	–		50	250
10x85/10	91085BAP	10	65	50	85	10	M10	●		40	200
10x92/17	91092BAP	10	65	50	92	17	M10	●		40	200
10x105/30	910105BAP	10	65	50	105	30	M10	●		25	125
10x125/50	910125BAP	10	65	50	125	50	M10	●		25	125
10x145/70	910145BAP	10	65	50	145	70	M10	●		25	125
10x175/100	910175BAP	10	65	50	175	100	M10	●		25	125
12x70/2	91270BAP	12	58	38	70	2	M12	–		40	200
12x110/10	912110BAP	12	90	70	110	10	M12	●		20	100
12x120/20	912120BAP	12	90	70	120	20	M12	●		20	100
12x130/30	912130BAP	12	90	70	130	30	M12	●		20	100
12x150/50	912150BAP	12	90	70	150	50	M12	●		20	100
12x180/80	912180BAP	12	90	70	180	80	M12	●		20	100
16x95/10	91695BAP	16	75	50	95	10	M16	–		15	75
16x135/15	916135BAP	16	110	85	135	15	M16	●		10	50
16x150/30	916150BAP	16	110	85	150	30	M16	●		10	50
16x180/60	916180BAP	16	110	85	180	60	M16	●		10	50
16x200/80	916200BAP	16	110	85	200	80	M16	●		10	50
20x110/10	920110BAP	20	90	60	110	10	M20	–		10	40
20x160/20	920160BAP	20	130	100	160	20	M20	●		10	40
20x215/75	920215BAP	20	130	100	215	75	M20	●		6	24
20x270/130	920270BAP	20	130	100	270	130	M20	●		5	20



Blister BA plus, galv. verz.

Typ	Art.-Nr.	d ₀ [mm]	h ₁ ≥ [mm]	h _{ef} ≥ [mm]	L _a [mm]	t _{fix} ≤ [mm]	Gewinde		€/ Blister	[Stück]	[Blister]
8x85/20	5885BA2	8	60	45	85	20	M8	●		2	10
10x92/17	51090BA2	10	65	50	92	17	M10	●		2	10
10x125/50	510120BA2	10	65	50	125	50	M10	●		2	10



BA plus mit großer Scheibe nach ISO 7094 (DIN440) für den Holzbau, galv. verz.

Typ	Art.-Nr.	d ₀ [mm]	h ₁ ≥ [mm]	h _{ef} ≥ [mm]	L _a [mm]	t _{fix} ≤ [mm]	Gewinde		€/ 100 Stück	[Stück]	[Stück]
10x215/140	910215BAP	10	65	50	215	140	M10	●		25	100
12x200/100	912200BAP	12	90	70	200	100	M12	●		20	80
12x220/120	912220BAP	12	90	70	220	120	M12	●		20	80
12x240/140	912240BAP	12	90	70	240	140	M12	●		20	80
12x260/160	912260BAP	12	90	70	260	160	M12	●		20	80
12x300/200	912300BAP	12	90	70	300	200	M12	●		15	60
12x320/220	912320BAP	12	90	70	320	220	M12	●		15	60
16x220/100	916220BAP	16	110	85	220	100	M16	●		10	40
16x270/150	916270BAP	16	110	85	270	150	M16	●		10	40
16x320/200	916320BAP	16	110	85	320	200	M16	●		10	40

CELO



A4
STAINLESS
STEEL

BA plus, nichtrostender Stahl A4

Typ	Art.-Nr.	d ₀ [mm]	h ₁ ≥ [mm]	h _{ef} ≥ [mm]	L _a [mm]	t _{fix} ≤ [mm]	Gewinde	ETA	€/ 100 Stück	[Stück]	[Stück]
8x75/10 A4	9X875BAP	8	60	45	75	10	M8	●		50	250
8x95/30 A4	9X895BAP	8	60	45	95	30	M8	●		50	250
8x115/50 A4	9X8115BAP	8	60	45	115	50	M8	●		40	200
10x85/10 A4	9X1085BAP	10	65	50	85	10	M10	●		40	200
10x92/17 A4	9X1092BAP	10	65	50	92	17	M10	●		25	125
10x105/30 A4	9X10105BAP	10	65	50	105	30	M10	●		25	125
10x125/50 A4	9X10125BAP	10	65	50	125	50	M10	●		25	125
10x145/70 A4	9X10145BAP	10	65	50	145	70	M10	●		25	125
12x110/10 A4	9X12110BAP	12	90	70	110	10	M12	●		20	100
12x120/20 A4	9X12120BAP	12	90	70	120	20	M12	●		20	100
12x130/30 A4	9X12130BAP	12	90	70	130	30	M12	●		20	100
12x150/50 A4	9X12150BAP	12	90	70	150	50	M12	●		20	100
16x135/15 A4	9X16135BAP	16	110	85	135	15	M16	●		10	50
16x150/30 A4	9X16150BAP	16	110	85	150	30	M16	●		10	50



A2
STAINLESS
STEEL

BA plus, nichtrostender Stahl A2

Typ	Art.-Nr.	d ₀ [mm]	h ₁ ≥ [mm]	h _{ef} ≥ [mm]	L _a [mm]	t _{fix} ≤ [mm]	Gewinde	ETA	€/ 100 Stück	[Stück]	[Stück]
8x75/10 A2	9SX875BAP	8	60	45	75	10	M8	●		50	250
8x95/30 A2	9SX895BAP	8	60	45	95	30	M8	●		50	250
10x92/17 A2	9SX1092BAP	10	65	50	92	17	M10	●		25	125
10x105/30 A2	9SX10105BAP	10	65	50	105	30	M10	●		25	125
10x125/50 A2	9SX10125BAP	10	65	50	125	50	M10	●		25	125
12x110/10 A2	9SX12110BAP	12	90	70	110	10	M12	●		20	100
12x130/30 A2	9SX12130BAP	12	90	70	130	30	M12	●		20	100
12x150/50 A2	9SX12150BAP	12	90	70	150	50	M12	●		20	100
16x150/30 A2	9SX16150BAP	16	110	85	150	30	M16	●		10	50

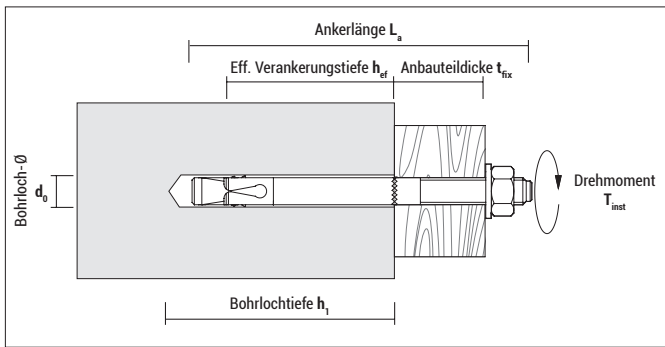
Lieferzeit auf Anfrage



BA plus, feuerverzinkt HD

Typ	Art.-Nr.	d ₀ [mm]	h ₁ ≥ [mm]	h _{ef} ≥ [mm]	L _a [mm]	t _{fix} ≤ [mm]	Gewinde	ETA	€/ 100 Stück	[Stück]	[Stück]
6x45/5 HD	9HD645BAP	6	38	25	45	5	M6	–		100	500
6x60/10 HD	9HD660BAP	6	48	35	60	10	M6	–		100	500
8x50/5 HD	9HD850BAP	8	40	25	50	5	M8	–		100	500
8x75/10 HD	9HD875BAP	8	60	45	75	10	M8	●		50	250
8x95/30 HD	9HD895BAP	8	60	45	95	30	M8	●		50	250
8x115/50 HD	9HD8115BAP	8	60	45	115	50	M8	●		40	200
8x135/70 HD	9HD8135BAP	8	60	45	135	70	M8	●		40	200
10x60/10 HD	9HD1060BAP	10	42	27	60	10	M10	–		50	250
10x85/10 HD	9HD1085BAP	10	65	50	85	10	M10	●		40	200
10x92/17 HD	9HD1092BAP	10	65	50	92	17	M10	●		40	200
10x105/30 HD	9HD10105BAP	10	65	50	105	30	M10	●		25	125
10x125/50 HD	9HD10125BAP	10	65	50	125	50	M10	●		25	125
10x175/100 HD	9HD10175BAP	10	65	50	175	100	M10	●		25	125
12x110/10 HD	9HD12110BAP	12	90	70	110	10	M12	●		20	100
12x120/20 HD	9HD12120BAP	12	90	70	120	20	M12	●		20	100
12x130/30 HD	9HD12130BAP	12	90	70	130	30	M12	●		20	100
12x150/50 HD	9HD12150BAP	12	90	70	150	50	M12	●		20	100
12x180/80 HD	9HD12180BAP	12	90	70	180	80	M12	●		20	100
16x135/15 HD	9HD16135BAP	16	110	85	135	15	M16	●		10	50
16x150/30 HD	9HD16150BAP	16	110	85	150	30	M16	●		10	50
16x180/60 HD	9HD16180BAP	16	110	85	180	60	M16	●		10	50

Bolzenanker BA Plus



Montagedaten

BA plus Größe		M6	M8	M10	M12	M16	M20
Drehmoment	T_{inst} [Nm]	8	15	30	50	110	180
Schlüsselweite	SW [mm]	10	13	17	19	24	30
Durchgangsloch anzuschließendens Anbauteil	d_f [mm]	7	9	12	14	18	22
Unterlegscheibe Außen-Ø x Dicke	[mm]	12 x 1,6	16 x 1,6	20 x 2 / 34 x 3	24 x 2,5 / 44 x 4	30 x 3 / 56 x 5	37 x 3

Tragfähigkeiten, Achs- und Randabstände BA plus zugelassene Größen M6 - M20

Typ	Zulässige Tragfähigkeiten in Beton ^{1[2],3)}				Zulässiges Biegemoment		Achsabstand ⁴⁾		Randabstand ⁴⁾		Min. Bauteildicke h_{min} [mm]
	C 20/25		C 20/25		M _{zul} [Nm]		S _{cr} [mm] S _{min} [mm]		C _{cr} [mm] C _{min} [mm]		
	Zug N _{zul} [kN]	Quer V _{zul} [kN]	galv. verz. / HD	A2 / A4	galv. verz. / HD	A2 / A4	galv. verz. / HD	A2 / A4	galv. verz. / HD	A2 / A4	
BA plus 6 ⁵⁾	3,6	–	3,1	–	6,1	–	105	50	53	50	100
BA plus 8	7,1	6,7	7,1	5,9	15,0	12,0	135	50	68	50	100
BA plus 10	7,6	7,6	8,3	8,3	28,6	24,0	150	120	75	90	120
BA plus 12	11,4	11,4	15,6	13,5	47,2	42,0	210	70	105	90	160
BA plus 16	12,7	12,7	28,6	25,2	109,4	106,7	255	100	128	100	200
BA plus 20 ⁵⁾	19,5	–	35,9	–	189,2	–	300	160	150	150	200

¹⁾ Zulässige Lasten eines Einzeldübel ohne Randeinflüsse.

²⁾ Lastangaben berücksichtigen die in der Bewertung angegebenen Teilsicherheitsbeiwerte des Materials sowie einen Teilsicherheitsbeiwert der Einwirkungen von $\gamma_F = 1,4$.

³⁾ Bei höheren Betonfestigkeiten bis C50/60 erhöhen sich die Zuglastwerte um bis zu 55%.

⁴⁾ Bei Unterschreitung des char. Rand-/Achsabstandes (C_{cr} bzw. S_{cr}) muss die Tragfähigkeit abgemindert werden. h_{min} , S_{min} und C_{min} dürfen nicht unterschritten werden.

⁵⁾ Tragfähigkeiten gültig nur für galvanisch verzinkte Typen

Empfohlene Lasten für die nicht zugelassenen Dübelgrößen in ungerissenem Beton C20/25

Typ	N _{empf} [kN]		V _{empf} [kN]		Setztiefe h _{ef} [mm]	
	galv. verz.	HD	galv. verz.	HD	galv. verz.	HD
BA plus 6x45/5	1,5	2,5	1,5	2,0	25	35
BA plus 6x60/10	–	2,5	–	2,0	–	35
BA plus 8x50/5	1,5	1,5	1,5	1,5	25	25
BA plus 8x60/10	2,5	–	2,5	–	30	–
BA plus 10x60/10	1,8	1,8	1,8	1,8	27	27
BA plus 10x75/10	2,5	–	2,5	–	40	–
BA plus 12x70/2	2,4	–	2,4	–	38	–
BA plus 16x95/10	4,0	–	4,0	–	50	–
BA plus 20x110/10	6,0	–	6,0	–	60	–

N_{empf}: empfohlene Zuglast; V_{empf}: empfohlene Querlast