

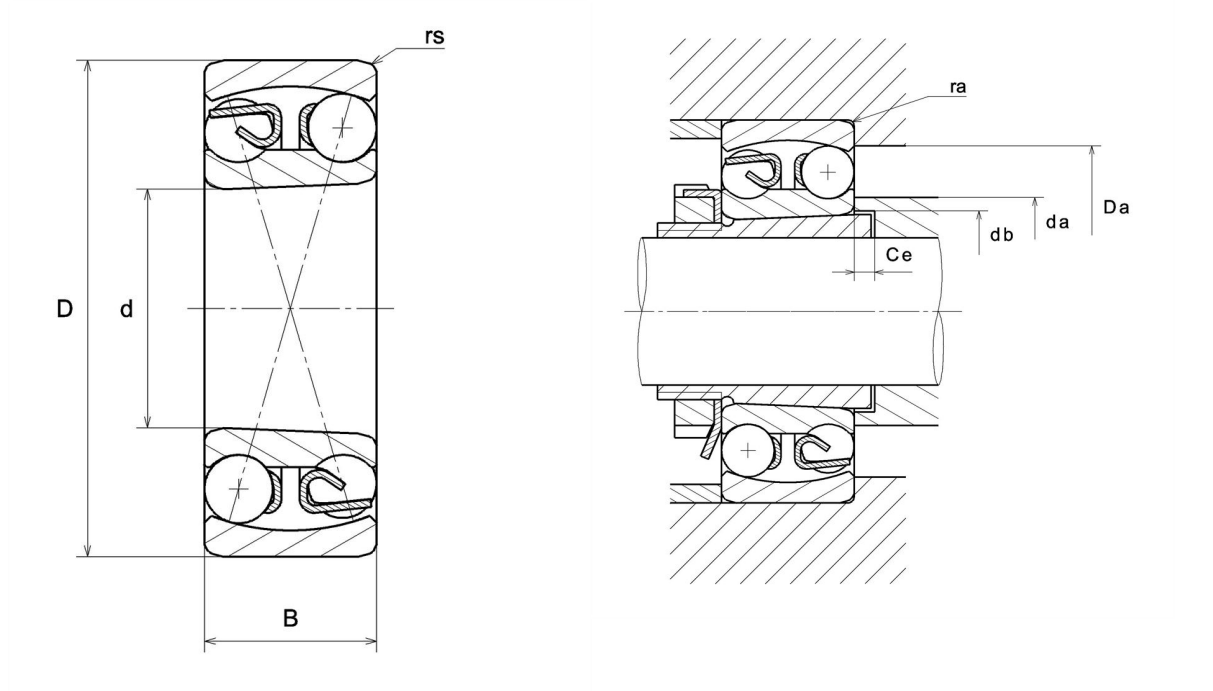
Technisches Datenblatt

1211SKC3

Pendelkugellager

Pendelkugellager, Radialkontakt, Stahlblechkäfig, Konische Bohrung, offen

Anzeigen



Technische Eigenschaften

d	55 mm
D	100 mm
B	21 mm
rs min	1,5 mm
Referenz der Hülse	H211X
e	0,2
Y1	3,2
Y2	4,9
Y0	3,3
Radiallagerluftklasse	C3
Präzisionsklasse	P0
Masse	0,7 kg
Marke	NTN

Produktleistung

Dynamische Tragzahl, C	26,9 kN
Statische Tragzahl, C0	10 kN
Nlim (Öl)	7.100 U/min
Nlim (Fett)	6.000 U/min
Min Betriebstemperatur, Tmin	-20 °C
Max Betriebstemperatur, Tmax	120 °C

Definitionsempfehlungen der Umgebungsteile

da min	63 mm
da max	70 mm
db min	60 mm
Ce min	6 mm
Da max	92 mm
ra max	1,5 mm