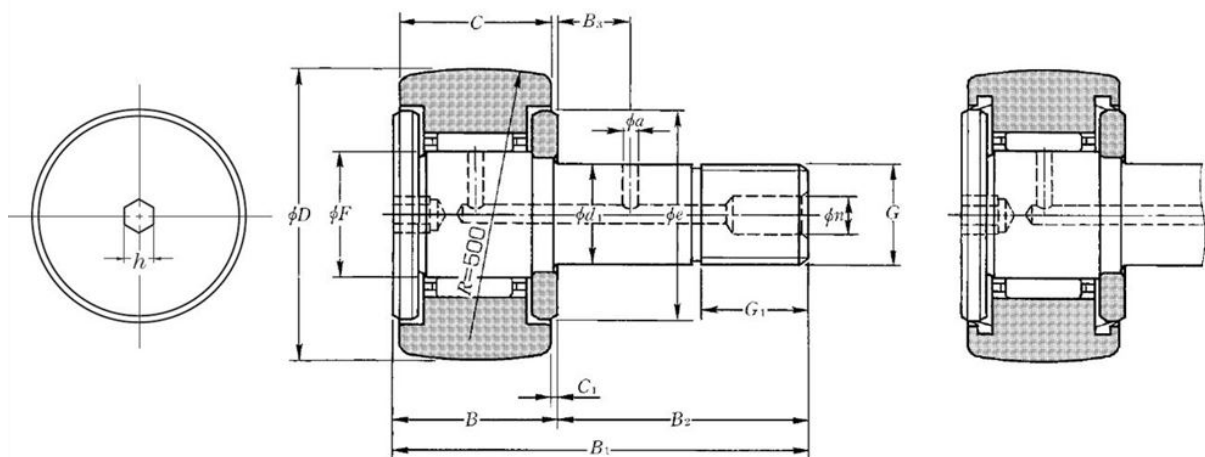


Technische Daten

KR22FLLH/3AS

Kurvenrolle, mit Achse

Anzeigen



Technische Eigenschaften

D	22 mm
d1	10 mm
C	12 mm
F	12 mm
B	13 mm
B1	36 mm
B2	23 mm
G	M10X1.25
G1	12 mm
C1	0,6 mm
n	4 mm
e	17 mm
h	4 mm
R	500 mm
Dw	1,5 mm
Lw	6,3 mm
Max. Anzugsmoment	14 Nm
Wälzlager mit/ohne Käfig	Avec
Radiallagerluftklasse	CN
Präzisionsklasse	P0
Masse	0,05 kg
Marke	NTN

Produktleistung

Cr	5,3 kN
C0r	6,65 kN
Charge de la piste sphérique de galet	1,69 kN
Nlim (Fett)	10.000 Tr/min
Min Betriebstemperatur, Tmin	-20 °C
Max Betriebstemperatur, Tmax	100 °C
Käfig charakteristische Frequenz, FTF	0,44 Hz
Wälzkörper charakteristische Frequenz, BPFO	8,89 Hz
Außenring charakteristische Frequenz, BPFO	8 Hz
Innenring charakteristische Frequenz, BPFI	10 Hz