



LEITUNGSSCHUTZSCHALTER 400V 10KA, 3+N-POLIG, C, 4A, T=70MM

Ausführung

| | | |
|-------------------------|--|----------------------------|
| Produkt-Markename | | SETRON |
| Produkt-Bezeichnung | | Leitungsschutzschalter 5SY |
| Ausführung des Produkts | | Leitungsschutzschalter 5SY |

Allgemeine technische Daten

| | | |
|--|--|--------|
| Polzahl | | 4 |
| Polzahl / Anmerkung | | 3P+N |
| Auslösecharakteristikkategorie | | C |
| Leistungsschalter / Grundtyp | | 5SY4 |
| mechanische Lebensdauer (Schaltspiele) / typisch | | 20 000 |
| Überspannungskategorie | | 3 |

Spannung

| | | | |
|--|---|-----|--|
| Isolationsspannung | | | |
| <ul style="list-style-type: none"> bei Mehrphasen-Betrieb / bei AC / Bemessungswert | V | 440 | |

Versorgungsspannung

| | | | |
|---|----|----|--|
| Versorgungsspannungsfrequenz / Bemessungswert | Hz | 50 | |
|---|----|----|--|

Schutzart und Schutzklasse

| | | |
|-----------------------------|--|-----------------------------------|
| Schutzart IP | | IP20, mit angeschlossenen Leitern |
| Energiebegrenzungskategorie | | 3 |

Schaltvermögen

| | | |
|----------------------|--|--|
| Schaltvermögen Strom | | |
|----------------------|--|--|

- bei DC / gemäß IEC 60947-2 / Bemessungswert
- gemäß EN 60898 / Bemessungswert
- gemäß IEC 60947-2 / Bemessungswert

| | |
|----|----|
| kA | 15 |
| kA | 10 |
| kA | 35 |

Verlustleistung

Verlustwirkleistung

- bei Bemessungswert Strom / bei AC / bei warmem Betriebszustand / je Pol

| | |
|---|-----|
| W | 1,3 |
|---|-----|

Strom

Bemessungsstrom I_n / IEC, DIN/VDE / bei 40 Cel

| | |
|---|-----|
| A | 3,8 |
|---|-----|

Strom / bei AC / Bemessungswert

| | |
|---|---|
| A | 4 |
|---|---|

Produktdetails

Produktausstattung / Berührungsschutz

| | |
|--|----|
| | Ja |
|--|----|

Produktbestandteil

- Kombiklemme oben
- Kombiklemme unten

| | |
|--|----|
| | Ja |
| | Ja |

Produkteigenschaft

- Eigenschaften für Hauptschalter nach EN 60204-1
- halogenfrei
- plombierbar
- siliconfrei

| | |
|--|----|
| | Ja |
| | Ja |
| | Ja |
| | Ja |

Produkterweiterung / einbaubar / Zusatzeinrichtungen

| | |
|--|----|
| | Ja |
|--|----|

Produktfunktion

Produktfunktion / mitschaltender Neutralleiter

| | |
|--|----|
| | Ja |
|--|----|

Kurzschluss

Ausschaltvermögen Kurzschlussstrom (I_{cn})

- bei AC / gemäß UL 1077 und CSA C22.2 No.235
- bei DC / gemäß EN 60898-2

| | |
|----|----|
| kA | 5 |
| kA | 10 |

Anzahl

Anzahl der Testzyklen / für Umweltprüfung / gemäß IEC 60068-2-30

| | |
|--|---|
| | 6 |
|--|---|

Anschlüsse

anschließbarer Leiterquerschnitt / mehrdrätig

- minimal
- maximal

| | |
|-----------------|------|
| mm ² | 0,75 |
| mm ² | 35 |

anschließbarer Leiterquerschnitt

- eindrätig

| | |
|--|--|
| | |
|--|--|

| | | |
|--|-----------------|----------|
| — minimal | mm ² | 0,75 |
| — maximal | mm ² | 35 |
| • feindrätig / mit Aderendbearbeitung | | |
| — minimal | mm ² | 0,75 |
| — maximal | mm ² | 25 |
| AWG-Nummer / als kodierter anschließbarer Leiterquerschnitt | | |
| • minimal | | 14 |
| • maximal | | 4 |
| Anzugsdrehmoment [lbf·in] / bei Schraubanschluss | | |
| • minimal | lbf·in | 22 |
| • maximal | lbf·in | 26 |
| Anzugsdrehmoment / bei Schraubanschluss | | |
| • minimal | N·m | 2,5 |
| • maximal | N·m | 3 |
| Position / des Netzanschlusskabels | | beliebig |

| Mechanischer Aufbau | | |
|--------------------------------------|----|---------------------------|
| Höhe | mm | 90 |
| Breite | mm | 72 |
| Tiefe | mm | 76 |
| Einbaulage | | beliebig |
| Einbautiefe | mm | 70 |
| Anzahl der Breiten-Teilungseinheiten | | 4 |
| Befestigungsart | | Schnellbefestigungssystem |

| Umgebungsbedingungen | | |
|---|----|--|
| Einfluss der Umgebungstemperatur | | max. 95% Feuchte |
| Schockfestigkeit / gemäß IEC 60068-2-27 | | 150m/s ² bei 11ms Halbsinus |
| Schwingfestigkeit / gemäß IEC 60068-2-6 | | 50m/s ² bei 25 bis 150Hz und 60m/s ² bei 35Hz (4sec) |
| Umgebungstemperatur | | |
| • minimal | °C | -25 |
| • maximal | °C | 55 |
| • während Lagerung / minimal | °C | -40 |
| • während Lagerung / maximal | °C | 75 |

| Approbationen Zertifikate | | |
|--|--|---|
| Betriebsmittelkennzeichen / gemäß DIN EN 61346-2 | | F |

allgemeine Produktzulassung



Konformitätserklärung



Prüfbescheinigungen

[sonstig](#)

Schiffbau



sonstiges

[sonstig](#)

Weitere Informationen

Information- and Downloadcenter (Kataloge, Broschüren,...)

<http://www.siemens.de/lowvoltage/kataloge>

Industry Mall (Online-Bestellsystem)

<https://eb.automation.siemens.com/mall/de/WW/Catalog/Product/5SY46047>

Service&Support (Handbücher, Betriebsanleitungen, Zertifikate, Kennlinien, FAQs,...)

<http://support.automation.siemens.com/WW/view/de/5SY46047/all>

Bilddatenbank (Produktfotos, 2D-Maßzeichnungen, 3D-Modelle, Geräteschaltpläne, ...)

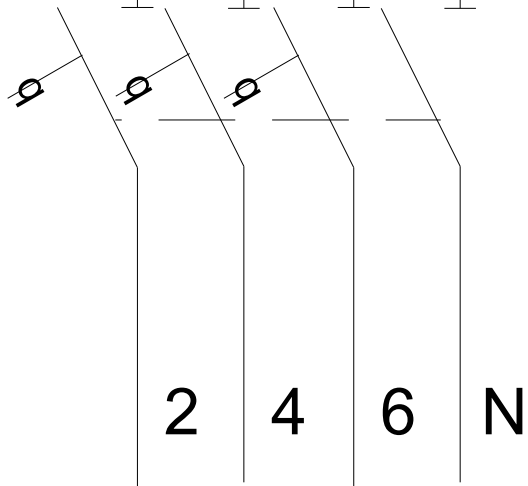
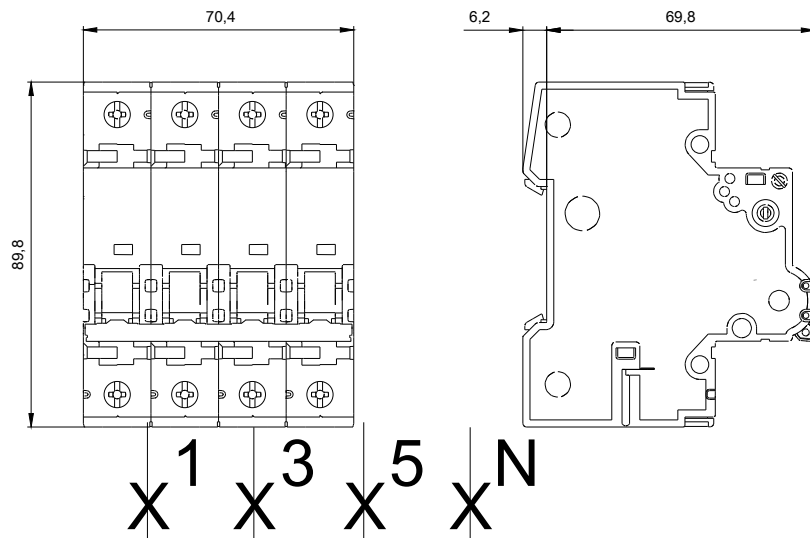
http://www.automation.siemens.com/bilddb/cax_de.aspx?mlfb=5SY46047

CAX-Online-Generator

<http://www.siemens.com/cax>

Ausschreibungstexte (Leistungsverzeichnisse)

<http://ausschreibungstexte.siemens.com/tiplv>



letzte Änderung:

11.03.2015