

## Korbki z rękojeścią bezpieczną, czworokąt wewnątrz

### Opis artykułu/ilustracje produktu



### Opis

#### Materiał:

Korbka i rękojeść z termoplastu, czarnoszary.

#### Wersja:

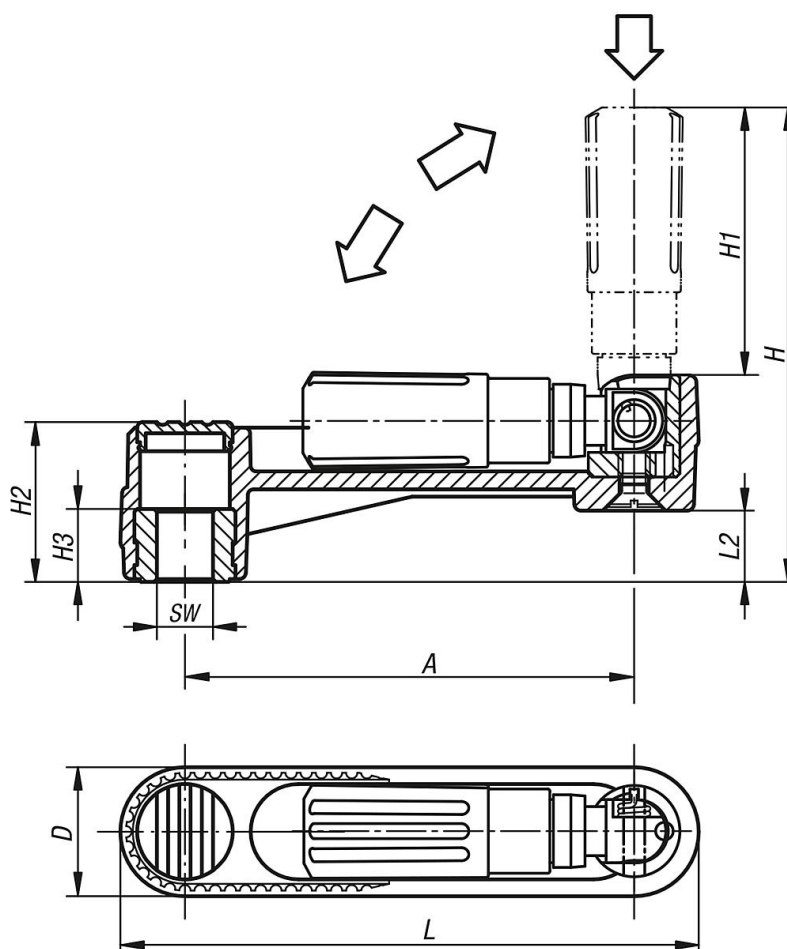
Części stalowe – oksydowane.

#### Wskazówka:

Osłona piasty jest dostarczana w stanie niezmontowanym. Aby umieścić cylindryczny uchwyt bezpieczeństwa w pozycji manipulacyjnej, należy wykonać dwie czynności:

- obrócić uchwyt wokół osi obrotu aż do oporu (90°).
- wcisnąć uchwyt w kierunku osiowym do pozycji ustalającej. W pozycji wciśniętej można najwygodniej kręcić korbką. Po zwolnieniu nastąpi samoczynny powrót do poprzedniego położenia.

### Rysunki



### Przegląd artykułów

## Korbki z rękojeścią bezpieczną, czworokąt wewnętrznym

### Przegląd artykułów

Nr Zamówienia	Wersja 1	Wersja 2	A	D	H	H1	H2	H3	L	L2	SW
K0268.2108	czworokąt wewnętrzny	bez otworu poprzecznego	80	24	84,2	47,5	28,5	13	104	12,7	8
K0268.2110	czworokąt wewnętrzny	bez otworu poprzecznego	80	24	84,2	47,5	28,5	13	104	12,7	10
K0268.2210	czworokąt wewnętrzny	bez otworu poprzecznego	100	29	104,2	58,5	35,5	13	129	15,7	10
K0268.2212	czworokąt wewnętrzny	bez otworu poprzecznego	100	29	104,2	58,5	35,5	13	129	15,7	12
K0268.2312	czworokąt wewnętrzny	bez otworu poprzecznego	125	36	139	82	44	18,5	161	19,5	12
K0268.2314	czworokąt wewnętrzny	bez otworu poprzecznego	125	36	139	82	44	18,5	161	19,5	14