

Pokrętła motylkowe „Miniwing” z gwintem wewnętrznym

Opis artykułu/ilustracje produktu



Opis

Materiał:

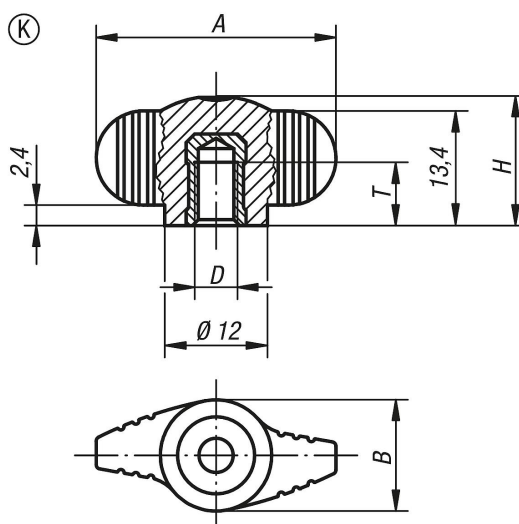
Termoplast czarnoszary.

Tuleja z mosiądzu lub stali nierdzewnej 1.4305.

Wersja:

Stal nierdzewna z polyskiem.

Rysunki



Przegląd artykułów

Pokrętła motylkowe „Miniwing” z gwintem wewnętrznym

Nr Zamówienia	Forma	Materiał komponentów	A	B	D	H	T
K0274.004	K	mosiądz	28	13	M4	15	6
K0274.005	K	mosiądz	28	13	M5	15	7,5
K0274.006	K	mosiądz	28	13	M6	15	9
K0274.0004	K	stal nierdzewna	28	13	M4	15	6
K0274.0005	K	stal nierdzewna	28	13	M5	15	7,5
K0274.0006	K	stal nierdzewna	28	13	M6	15	9