

# Nóżki pozycjonujące z gwintem wewnętrznym i powierzchnią kulistą, forma E

Opis artykułu/ilustracje produktu



## Opis

### Materiał:

Stal automatowa.

### Wersja:

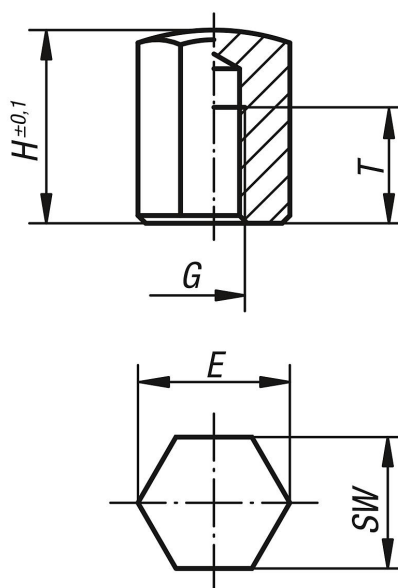
Utwardzone dyfuzyjnie i oksydowane.

### Wskazówka:

Nóżki służą jako zderzaki, opory i dociski w przyrządach oraz ogólnie w obrabiarkach i urządzeniach.

## Rysunki

Ⓔ



## Przegląd artykułów

Nr Zamówienia	Forma	G	H	T	E	SW
K0298.510	E	M6	10	6	14,4	13
K0298.5151	E	M6	15	10	14,4	13
K0298.5101	E	M8	10	6	19,4	17
K0298.515	E	M8	15	6	19,4	17
K0298.5251	E	M8	25	16	19,4	17
K0298.5201	E	M10	20	10	21,1	19
K0298.5401	E	M10	40	15	21,1	19
K0298.520	E	M12	20	10	25,2	22
K0298.525	E	M12	25	15	25,2	22
K0298.530	E	M12	30	20	25,2	22
K0298.540	E	M12	40	25	25,2	22
K0298.550	E	M12	50	25	25,2	22
K0298.5301	E	M16	30	20	33	30

# Nóżki pozycjonujące z gwintem wewnętrznym i powierzchnią kulistą, forma E

Przeгляд artykułów

Nr Zamówienia	Forma	G	H	T	E	SW
K0298.5501	E	M16	50	25	33	30