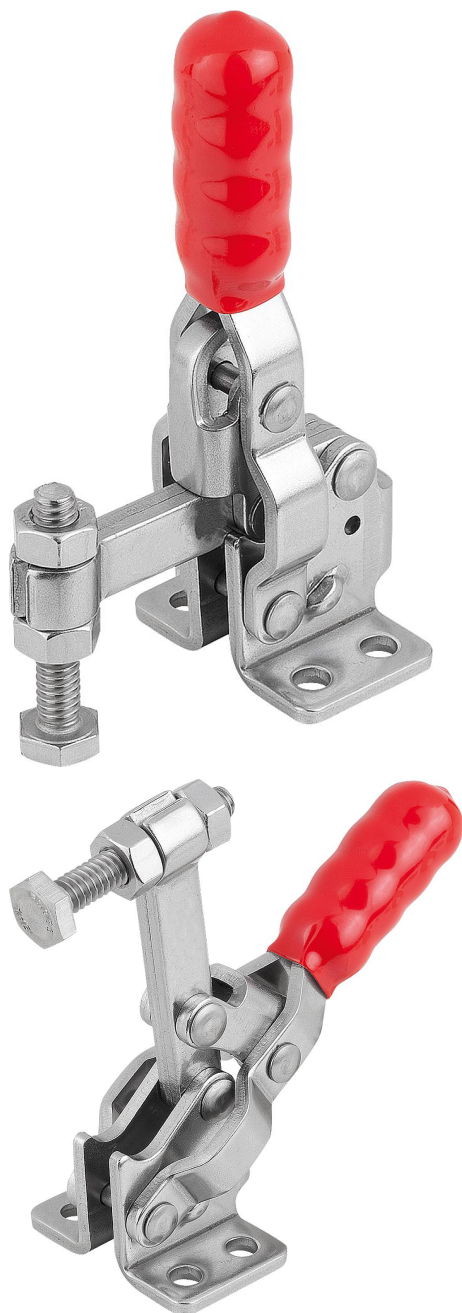


Miniaturowe dociskacze pionowe z przylgą poziomą i stałą śrubą dociskową

Opis artykułu/ilustracje produktu



Opis

Materiał:

Stal lub stal nierdzewna.

Wersja:

Stal ocynkowana.

Stal nierdzewna z połyskiem.

Rękojeść z tworzywa sztucznego olejoodpornego.

Wskazówka:

Wersja K1254.0800 dostarczana jest w komplecie ze stopką neoprenową.

Wyposażenie:

K0688

K0689

K0101

K1442

K0102

K0103

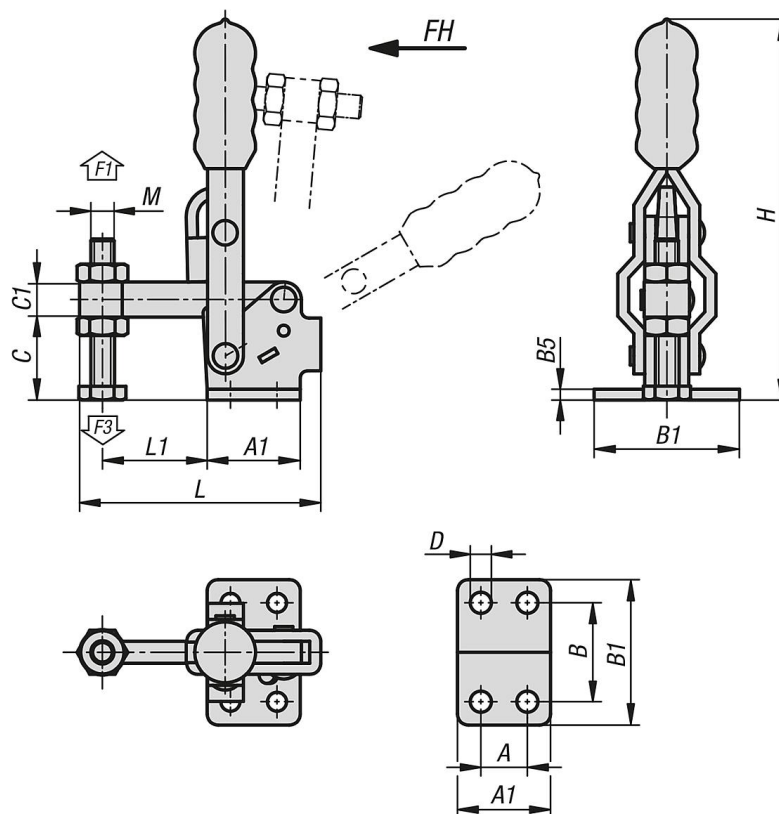
K1443

K0104

K0106

Miniaturowe dociskacze pionowe z przylgą poziomą i stałą śrubą dociskową

Rysunki



Przegląd artykułów

Miniaturowe dociskacze pionowe z przylgą poziomą i stałą śrubą dociskową

Nr Zamówienia	Materiał korpusu	Kąt rozwarcia ramienia wspornika	Kąt rozwarcia rękojeści	Siła ręczna FH N	Siła trzymająca F1 N	Siła zacisku F3 N
K1254.0800	Stal	95°	60°	100	800	600
K1254.1800	Stal nierdzewna	95°	60°	100	800	600

Nr Zamówienia	Materiał korpusu	A	A1	B	B1	B5	C	C1	D	H	L	L1	M
K1254.0800	Stal	12,7	25,4	27	39,7	3	22,7	9,6	5,2	104	65,8	28,6	M6x44
K1254.1800	Stal nierdzewna	12,7	25,4	27	39,7	3	22,7	9,6	5,2	104	65,8	28,6	M6x40