

Temperatursensor

FXDD018

Bestellnummer

weFlux² InoxSens



- **Ansprechzeit T90: <2 Sekunden**
- **FDA-konform**
- **Robustes Edelstahlgehäuse mit IP69K**
- **Temperaturmessbereich -50...+200 °C**

Technische Daten

Sensorspezifische Daten

Sensorelement	PT100, Klasse B
Temperaturmessbereich	-50...200 °C
Medium	Flüssigkeiten; Gase
Ansprechzeit	< 2 s

Umgebungsbedingungen

Mediumstemperatur	-50...200 °C
Umgebungstemperatur	-25...80 °C
Lagertemperatur	-25...80 °C
Druckfestigkeit	25 bar
Schockfestigkeit	IEC 60751
Vibrationsfestigkeit	IEC 60751

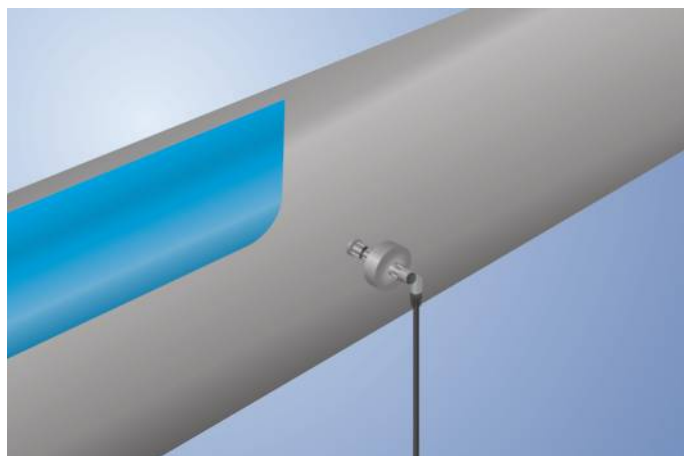
Mechanische Daten

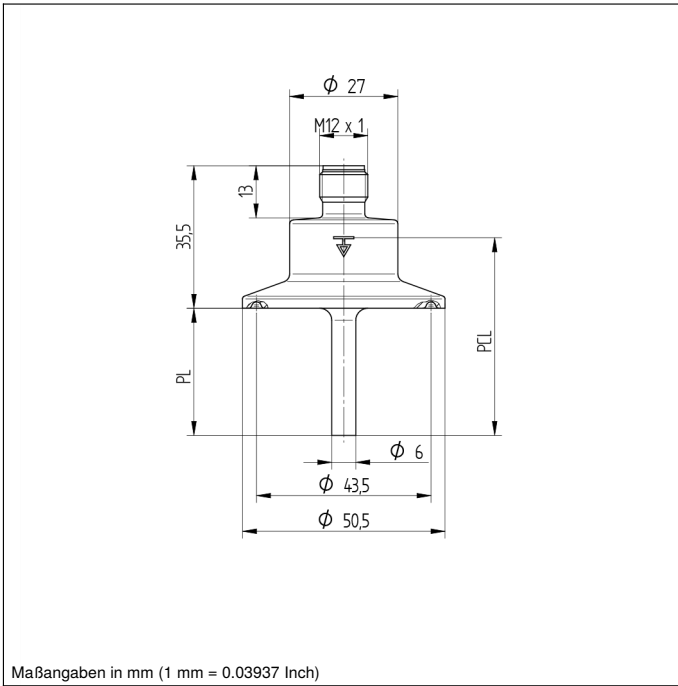
Gehäusematerial	1.4404
Medienberührende Werkstoffe	1.4404
Schutzart	IP68/IP69K *
Anschlussart	M12 × 1; 4-polig
Prozessanschluss	Clamp Ø50,5 mm
Prozessanschlusslänge (PCL)	214 mm
Stablänge (PL)	200 mm

PT100	●
Anschlussbild-Nr.	140
Passende Anschluss technik-Nr.	2

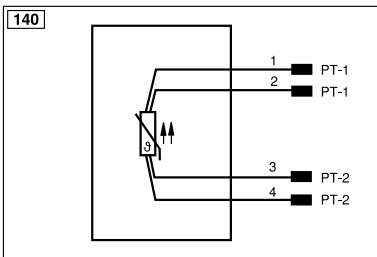
* durch wenglor geprüft

weFlux²-Temperatursensoren messen präzise die Temperatur von Flüssigkeiten und Gasen in geschlossenen Rohrsystemen. Der standardisierte PT100/PT1000-Widerstandswert ist einfach in die Steuerung einzubinden. Das kompakte Gehäuse mit einem Durchmesser von lediglich 27 mm besteht aus V4A-Edelstahl mit einer leicht zu reinigenden Oberfläche. Die Temperatursensoren sind dank ihrer robusten Gehäuse und dem funktionellen Design FDA-konform.





Maßangaben in mm (1 mm = 0.03937 Inch)



Symboleklärung					
+	Versorgungsspannung +	nc	Nicht angeschlossen	ENBR5422	Encoder B/B̄ (TTL)
-	Versorgungsspannung 0 V	U	Testeingang	ENA	Encoder A
~	Versorgungsspannung (Wechselspannung)	Ü	Testeingang invertiert	ENb	Encoder B
A	Schaltausgang Schließer (NO)	W	Triggereingang	AMIN	Digitalausgang MIN
Ā	Schaltausgang Öffner (NC)	W-	Bezugsmasse/Triggereingang	AMAX	Digitalausgang MAX
V	Verschmutzungs-/Fehlerausgang (NO)	O	Analogausgang	AOK	Digitalausgang OK
ȳ	Verschmutzungs-/Fehlerausgang (NC)	O-	Bezugsmasse/Analogausgang	SY In	Synchronisation In
E	Eingang analog oder digital	BZ	Blockabzug	SY OUT	Synchronisation OUT
T	Teach-in-Eingang	Amv	Ausgang Magnetventil/Motor	OLT	Lichtstärkeausgang
Z	Zeitverzögerung (Aktivierung)	a	Ausgang Ventilsteuerung +	M	Wartung
S	Schirm	b	Ausgang Ventilsteuerung 0 V	rsv	Reserviert
RxD	Schnittstelle Empfangsleitung	SY	Synchronisation	Adernfarben nach IEC 60757	
TxD	Schnittstelle Sendeleitung	SY-	Bezugsmasse/Synchronisation	BK	schwarz
RDY	Bereit	E+	Empfängerleitung	BN	braun
GND	Masse	S+	Sendeleitung	RD	rot
CL	Takt	±	Erdung	OG	orange
E/A	Eingang/Ausgang programmierbar	SnR	Schaltabstandsreduzierung	YE	gelb
	IO-Link	Rx+/-	Ethernet Empfangsleitung	GN	grün
PoE	Power over Ethernet	Tx+/-	Ethernet Sendeleitung	BU	blau
IN	Sicherheitseingang	Bus	Schnittstellen-Bus A(+)/B(-)	VT	violett
OSSD	Sicherheitsausgang	La	Sendelicht abschaltbar	GY	grau
Signal	Signalausgang	Mag	Magnetansteuerung	WH	weiß
BI_D+/-	Ethernet Gigabit bidirekt. Datenleitung (A-D)	RES	Bestätigungseingang	PK	rosa
ENo RS422	Encoder 0-Impuls 0/0̄ (TTL)	EDM	Schützkontrolle	GNYE	grüngelb
PT	Platin-Messwiderstand	ENAR5422	Encoder A/Ā (TTL)		

