

Otturatori • con collare esagonale e bloccaggio, acciaio inox A4

22120.1192



Descrizione prodotto

Questi otturatori vengono utilizzati per posizionamenti ripetibili di tavole girevoli o cursori. La versione in acciaio inox A4 garantisce la massima resistenza alla corrosione.

Materiale

Corpo

- Acciaio inox 1.4401

Puntale

- Acciaio inox 1.4401 nichelato

Pomello

- Acciaio inox 1.4401

Dado

- Acciaio inox 1.4401

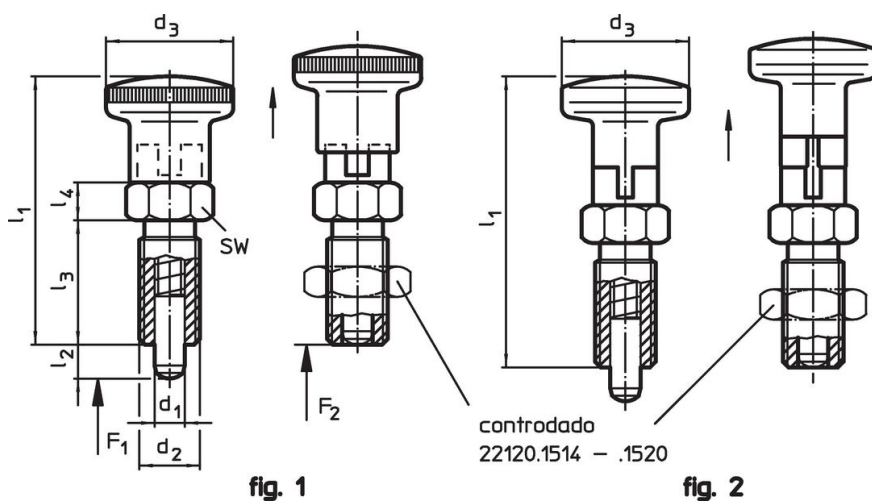
Maggiori informazioni

Note

Pomello non smontabile.

Il controdado è da ordinarsi separatamente.

Disegno




Caratteristiche

Dimensioni							Spinta ¹⁾		max.		Codice
d ₁	d ₂	l ₂ min.	d ₃	l ₁	l ₃	l ₄	F ₁ ~	F ₂ ~	[°C]	[g]	
[mm]							[N]				
Con pomello in acciaio inox – Fig. 2											
12	M20 x 1,5	15	32	71,5	33	10	9	32	100	229	22120.1192

¹⁾ Valori medi statistici

Accessori

	Dimensioni d ₂ [mm]	Dimensione chiave [mm]	[g]	Codice
Dadi di serraggio ISO 8675 (DIN 439), Acciaio inox 1.4401				
	M20 x 1,5	30	33,0	22120.1520

Conformità

Conforme alla normativa RoHS

Conforme alla Direttiva 2011/65/UE e alla Direttiva 2015/863.

Non contiene sostanze SVHC

Nessuna sostanza SVHC con più dello 0,1% p/p contenuto - elenco SVHC [REACH] aggiornato al 14.06.2023.

Non contiene sostanze della Proposition 65

Nessuna sostanza contemplata nella Proposition 65
<https://www.P65Warnings.ca.gov/>

Privo di minerali di conflitto