

Kugeldruckschrauben • mit Kopf, Kugel verdrehgesichert

22700.0274



Produktbeschreibung

Kugeldruckschrauben können zum Klemmen, Spannen oder Stützen auch von nicht parallelen Flächen verwendet werden.
Die abgeflachte, bewegliche Kugel ermöglicht eine flächige Kraftübertragung.

Werkstoff

Kugel
• Kugellagerstahl, gehärtet

Schraube
• Vergütungsstahl, 1200 ±100 N/mm²

Weiterführende Informationen

Hinweise

Gewindeauslauf l₄ beachten!
Kugel gegen Verdrehen gesichert.
Sonderausführung auf Anfrage.

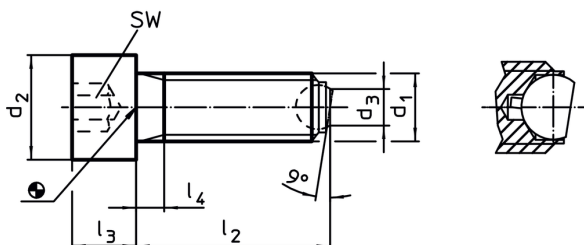
Verweise

Gewindegewissung auf Anfrage, siehe Anhang
- Technische Daten -

Weitere Produkte

- Kugeldruckschrauben, mit Kopf, abgeflachte Kugel

Maßzeichnung

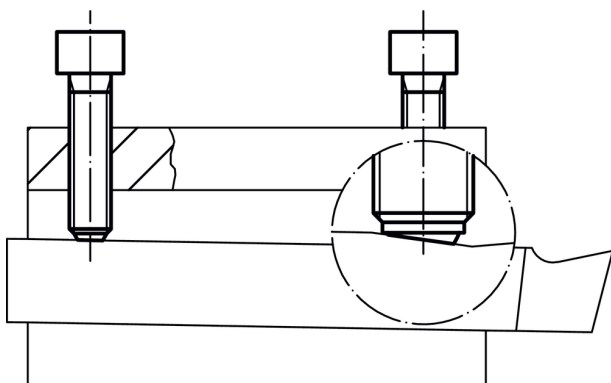


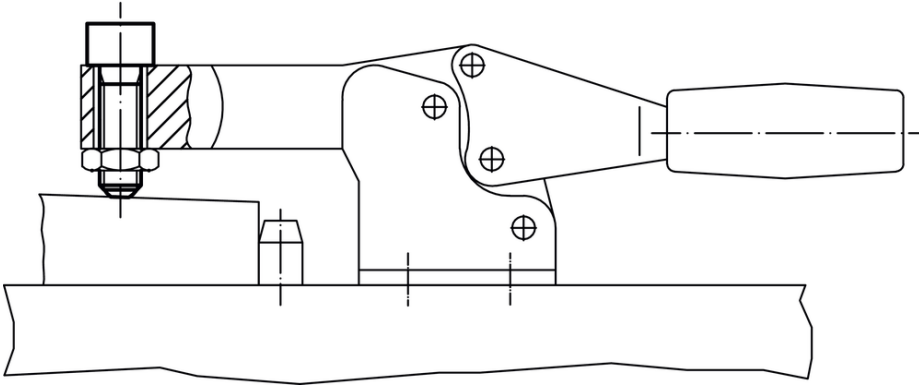
Bestellinformationen

Abmessungen							Kugeldurchmesser	SW [mm]	Belastbarkeit bei statischer Belastung ¹⁾ max. [kN]	[g]	Art.-Nr.
d ₁	l ₂	d ₂	d ₃	l ₃	l ₄	[mm]					
abgeflachte Kugel, Auflagefläche geriffelt, Vergütungsstahl											
M20	80	30	13,5	20	28	15	17	60	253	22700.0274	

¹⁾ Belastbarkeitsangaben gelten nicht für Ausführungen aus rostfreiem Stahl.

Anwendungsbeispiel





Compliance

RoHS-konform

Konform gemäß Richtlinie 2011/65/EU und Richtlinie 2015/863.

Enthält keine SVHC-Stoffe

Keine SVHC Substanzen mit mehr als 0,1% w/w enthalten – SVHC Liste Stand 14.06.2023.

Enthält keine Proposition 65 Stoffe

Keine Stoffe der Proposition 65 enthalten.

<https://www.P65Warnings.ca.gov/>

Frei von Konfliktmineralien

Dieses Produkt enthält keine als "Konfliktmineralien" bezeichneten Stoffe wie Tantal, Zinn, Gold oder Wolfram aus der demokratischen Republik Kongo oder angrenzender Länder.