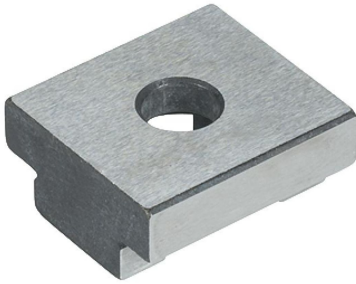


Chiavette

23110.0010



Descrizione prodotto

Per posizionare attrezzature su macchine munite di cave a T DIN 650.

Materiale

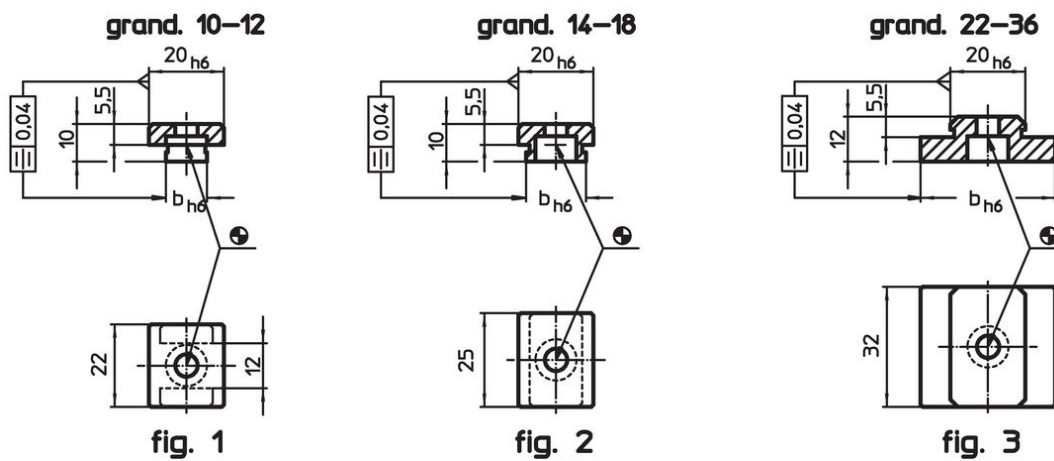
- Acciaio cementato, brunito e rettificato

Maggiori informazioni


Riferimenti

Per Grand. 20 vedere 23130.0020

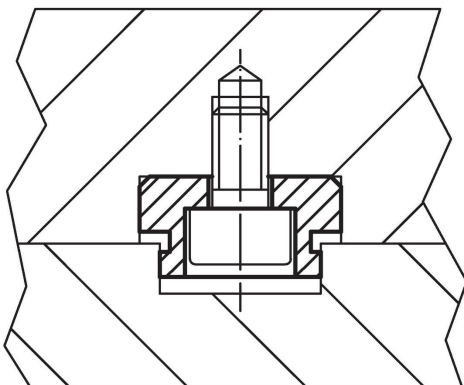
Disegno



Caratteristiche

Dim. cava macchina b h6 [mm]	Per viti ISO 4762 [mm]	 [g]	Codice
Grand. 10-12 - Fig. 1			
10	M6	19	23110.0010

Esempio di applicazione



Conformità

Conforme alla normativa RoHS

Conforme alla Direttiva 2011/65/UE e alla Direttiva 2015/863.

Non contiene sostanze SVHC

Nessuna sostanza SVHC con più dello 0,1% p/p contenuto - elenco SVHC [REACH] aggiornato al 14.06.2023.

Non contiene sostanze della Proposition 65

Nessuna sostanza contemplata nella Proposition 65

<https://www.P65Warnings.ca.gov/>

Privo di minerali di conflitto

Questo prodotto non contiene sostanze designate come "minerali da conflitto" come tantalio, stagno, oro o tungsteno della Repubblica Democratica del Congo o dei paesi limitrofi.