

## Łapa • z płytą miękką wg normy DIN 6314

23190.0032



### Opis produktu

Łapa z miękką płytą (pazur zaciskowy) zgodna z DIN 6314 jest stosowana głównie w technice mocowania mechanicznego do mocowania przedmiotów obrabianych. Płyta ochronna z mosiądzu zabezpiecza element przed uszkodzeniem. Dzięki kombinacji nakrętki DIN 6330 B (EH 23070.) / panewki stożkowej DIN 6319 G (EH 23050.) na śrubie mocującej oraz elementu naciskowego DIN 6311 (EH 22560. zdejmowalny) na śrubie ustawnej wyrównuje się nierównoległości. Łapę naciskową można stosować obustronnie (mięka lub twarda powierzchnia mocowania).

### Material

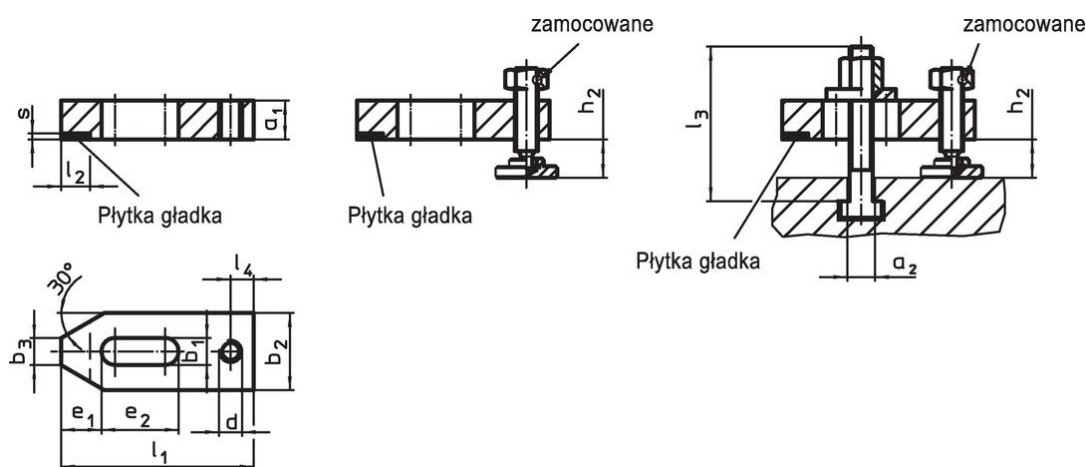
#### Płyta miękka

- Mosiądz, lutowany

#### Zacisk

- Stal ulepszona cieplnie, oksydowana

### Rysunek



Rysunek 1

Rysunek 2

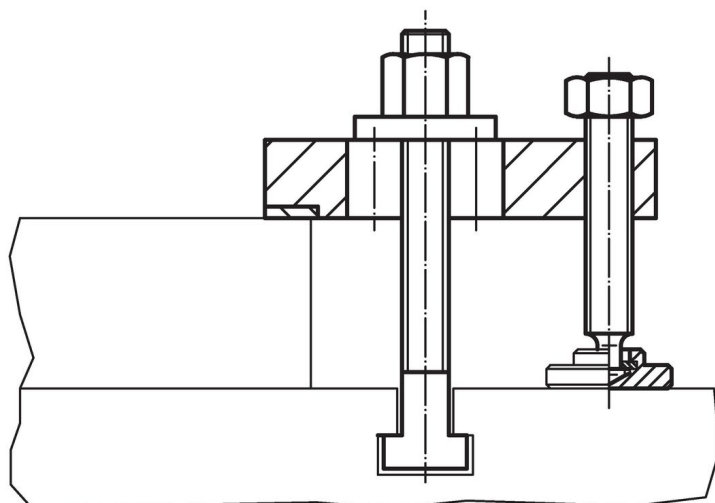
Rysunek 3

### Informacje do zamówienia

| Wymiar nominalny<br>$b_1$<br>[mm] | Wymiary |       |       |     |       |       |       |                  |       |               | Wysokość mocowania |                | [g] | Nr art.    |
|-----------------------------------|---------|-------|-------|-----|-------|-------|-------|------------------|-------|---------------|--------------------|----------------|-----|------------|
|                                   | $a_1$   | $b_2$ | $b_3$ | $d$ | $e_1$ | $e_2$ | $l_1$ | $l_2$<br>$\pm 1$ | $l_4$ | $s$<br>$-0,5$ | $h_2$<br>min.      | $h_2$<br>maks. |     |            |
| 14                                | 20      | 40    | 14    | M12 | 21    | 40    | 100   | 15               | 12    | 3             | 10                 | 71             | 620 | 23190.0032 |

tylko ze śrubą regulacyjną – rysunek 2

## Przykład aplikacji



## Zgodność

### Zgodny z RoHS

Zawiera ołów - zgodny z wyjątkami 6a /6b /6c

### Zawiera substancje SVHC > 0,1% mas.

Zawiera ołów – lista SVHC [REACH] z dnia 14.06.2023

### Zawiera substancje z Propozycja 65



Kontakt z ołowiem może powodować raka i bezpłodność  
<https://www.P65Warnings.ca.gov/>

### Wolny od minerałów konfliktu

Ten produkt nie zawiera żadnych substancji oznaczonych jako „minerały konfliktu”, takich jak tantal, cyna, złoto lub wolfram z Demokratycznej Republiki Konga lub krajów sąsiednich.