

Excentrische spanningen

23270.0216



Productbeschrijving

De excentrische klemringen zijn vooral geschikt voor het spannen van onbewerkte onderdelen, b.v. afgesneden delen, gietijzeren onderdelen en smeedstukken.

Materiaal

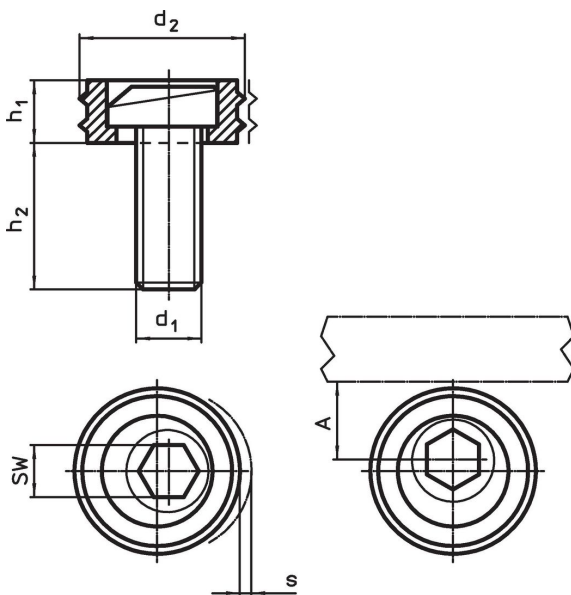
Excenterschroef

- Staal


Huls

- staal, gehard

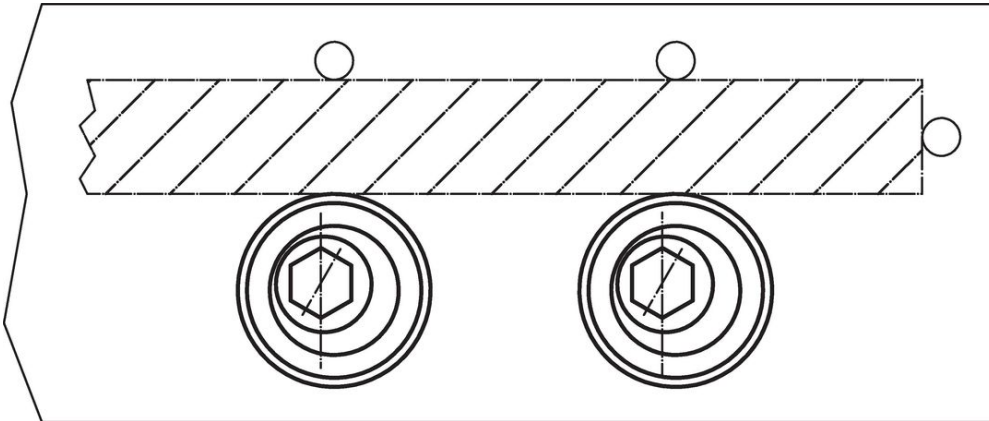
Tekening



Bestelinformatie

d ₁	d ₂	Afmetingen			A	SW	Spankracht max.	Aandraai- moment max.		Artikelnr.
		h ₁	h ₂	s						
		[mm]			[mm]	[mm]	[kN]	[Nm]	[g]	
M16	30,1	12,7	26,8	2,5	15	12	26,7	135	92	23270.0216

Toepassingsvoorbeeld



Voldoet

Conform RoHS

Voldoet aan Richtlijn 2011/65/EU en richtlijn 2015/863

Bevat geen SVHC stoffen

Bevat geen SVHC-stoffen met meer dan 0,1% w/w - SVHC-lijst per 14.06.2023.

Bevat geen propositie 65 stoffen

Geen propositie 65 stoffen inbegrepen
<https://www.P65Warnings.ca.gov/>

Vrij van conflictmineralen

Dit product bevat geen stoffen die worden aangeduid als "conflictmineralen" zoals tantaal, tin, goud of wolfram uit de Democratische Republiek Congo of aangrenzende landen."