

N 50, WANDESSE, 60 CM, EDELSTAHL
D64BBE1N0



B

Flaches Design in modernster Form - unsere klassische Design-Haube 'Box'.

- ✓ Intensivstufe: steigert die Lüfterleistung bei starkem Kochdunst.
- ✓ LED-Licht: alles erleuchtet beim Kochen.
- ✓ Reduzierte Geräuschentwicklung: unser optimierter Motor für ein leises Kocherlebnis.

Z50XXP0X0 Long Life Geruchsfilter (Ersatzbedarf), Z51DXA0X0 Standard Geruchsfilter (Ersatzbedarf), Z5865N0 Rückwandpaneel 60 x 72 cm, Z5905N0 Kaminverlängerung 1000 mm, Z51FXC1N6 Clean Air Plus Umluftset extern, Z51FXD1N1 Long Life Umluftset extern, Z51FXJ0X0 Long Life Umluftset, Z53XXB1X6 Clean Air Plus Geruchsfilter (Ersatz), Z51DXB1X4 Clean Air Standard Geruchsfilter(Ersatz), Z51DXI1X4 Clean Air Standard Umluftset, Z51DXI1X6 Clean Air Plus Umluftset, Z51DXU0X0 Standard Umluftset, Z5860N0 Rückwandpaneel Edelstahl, Z5915N0 Kaminverlängerung 1500 mm

Bauart: Wandmontage
 Länge Anschlusskabel: 130.0 cm
 Höhe des Kamins: 583-912/583-1022 mm
 Gerätehöhe: 53 mm
 Mindestabstand zur Kochstelle Elektro: 550 mm
 Mindestabstand zur Kochstelle Gas: 650 mm
 Nettogewicht: 11.5 kg
 Steuerung: elektronisch
 Anzahl der Leistungsstufen: 3 Lüfterstufen und 1 Intensivstufe
 Max. Gebläseleistung-Abluftbetrieb: 368 m³/h
 Lüfterleistung bei Intensivstufe Umluft: 441 m³/h
 Max. Gebläseleistung-Umluftbetrieb: 337 m³/h
 Lüfterleistung bei Intensivstufe Abluft: 605 m³/h
 Max. Luftmenge: 368 m³/h
 Anzahl der Lampen (Stck): 2
 Geräusch: 60 dB(A) re 1pW
 Durchmesser des Abluftstutzens: 120 / 150 mm
 Material des Fettfilters: Aluminium waschbar
 EAN-Nummer: 4242004222422
 Anschlusswert: 220 W
 Absicherung: 10 A
 Spannung: 220-240 V
 Frequenz: 50; 60 Hz
 Steckerart: Schuko-/Gardy.m.Erdung
 Gerätetyp: Wandmontage



N 50, WANDESSE, 60 CM, EDELSTAHL
D64BBE1N0

Bauform

- 60 cm Wandesse
- Für Wandmontage über Kochstellen

Umwelt und Sicherheit

- Energieeffizienzklasse: B (auf einer Energieeffizienzklassen-Skala von A+++ bis D)
- Durchschnittlicher Energieverbrauch: 48.1 kWh/Jahr*
- Lüfter-Effizienzklasse: A*
- Beleuchtungs-Effizienzklasse: A*
- Fettfilter-Effizienzklasse: B*

Betriebsart und Leistung

- Wahlweise Abluft- oder Umluftbetrieb
- Für Umluftbetrieb ist ein Standard Umluftset oder ein Clean Air Plus Umluftset (Sonderzubehör) notwendig
- Geräusch min./max. Normalstufe: 48/60 dB
- Abluftleistung nach EN 61591:
- max. Normalbetrieb 368 m³/h
- Intensivstufe 605 m³/h
- Geräuschwerte nach EN 60704-2-13 bei Abluftbetrieb:
- Max. Normalstufe: 60 dB(A) re 1 pW
- Intensivstufe: 69 dB(A) re 1 pW
- Bei Einsatz des separat erhältlichen Clean Air Umluftsets (Sonderzubehör) erreicht ihr Gerät im Umluftbetrieb folgende Werte:
- Lüfterleistung: Max. Normalstufe: 337 m³/h
- Intensivstufe: 441 m³/h
- Geräuschwerte: Max. Normalstufe: 70 dB(A) re 1 pW
- Intensivstufe: 74 dB(A) re 1 pW

Komfort

- Hohe, fein dosierbare Luftleistung durch Elektronik-Steuerung
- 3 Leistungsstufen und
- 1 Intensivstufe
- Elektronische Steuerung über Kurzhubtasten
- Intensivstufen mit automatischer Rückstellung
- Gleichmäßige, helle Beleuchtung mit 2 x 1,5 W LED-Modul
- Farbtemperatur: 3500 K
- Beleuchtungsstärke: 242 lux
- energieeffizienter Kondensatormotor
- Metallfettfilter, spülmaschinengeeignet
- Kurzhubtasten, Leuchttasten
- Doppelflutiges Hochleistungsgebläse
- Lieferung mit Rückstauklappe

Maße

- Gerätemaße Abluft (HxBxT): 635-965 x 600 x 500 mm
- Gerätemaße Umluft (HxBxT): 635-1075 x 600 x 500 mm
- Gerätemaße Umluft mit Clean Air Plus Umluftset (HxBxT):
- 703 x 600 x 500 mm - Montage auf Außenkanal
- 833-1163 x 600 x 500 mm - Montage auf Innenkanal

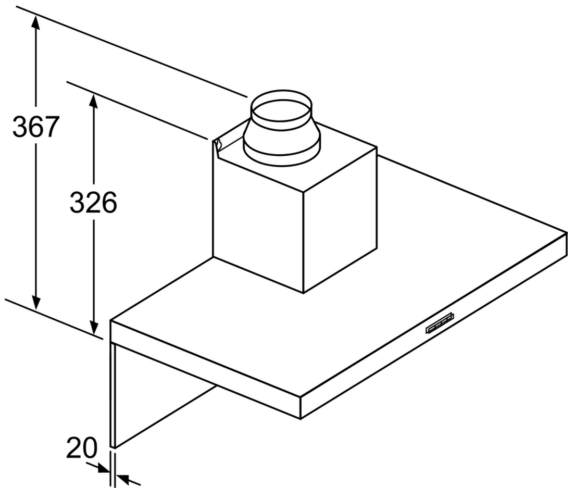
- Abluftstutzen Ø 150 mm (Ø 120 mm beiliegend)

Technische Informationen

- Länge Anschlusskabel: 1.3 m mit Stecker
- Gesamtanschlusswert: 220 W

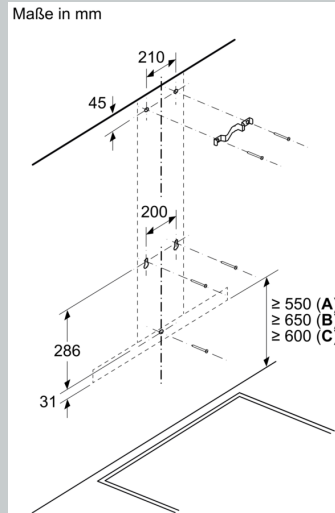
* Gemäß EU-Regulierung Nr. 65/2014

N 50, WANDESSE, 60 CM, EDELSTAHL
D64BBE1N0

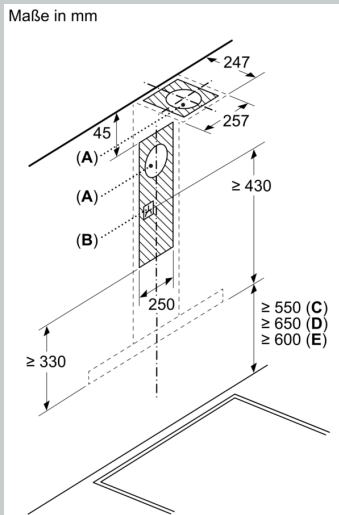


Bei Verwendung einer Rückwand muss das Design des Gerätes beachtet werden.

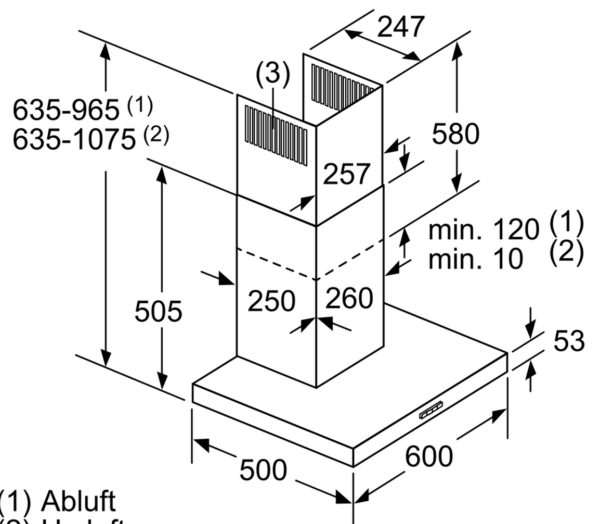
Maße in mm



- A: Elektro
B: Gas – ab Oberkante Topfräger
C: Elektro – für Australien und Neuseeland



- A: Abluftaustritt
B: Steckdose
C: Elektro
D: Gas – ab Oberkante Topfräger
E: Elektro – für Australien und Neuseeland



- (1) Abluft
(2) Umluft
(3) Luftaustritt - Schlitze bei Abluft nach unten montieren

Maße in mm