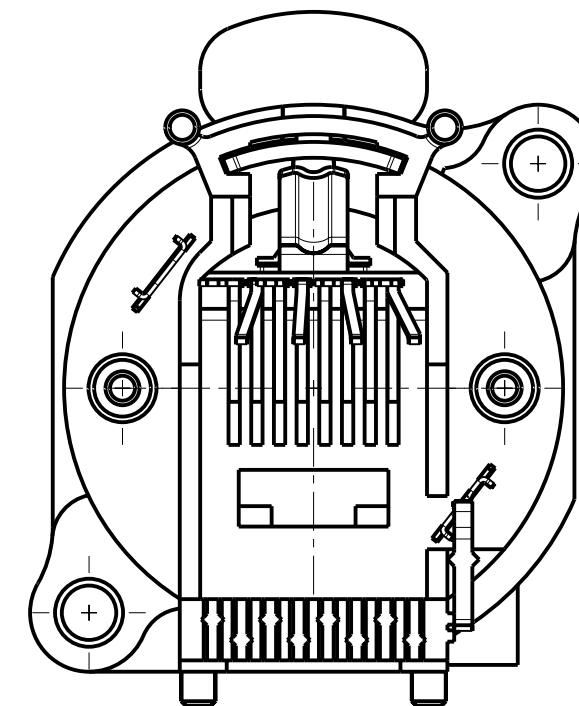
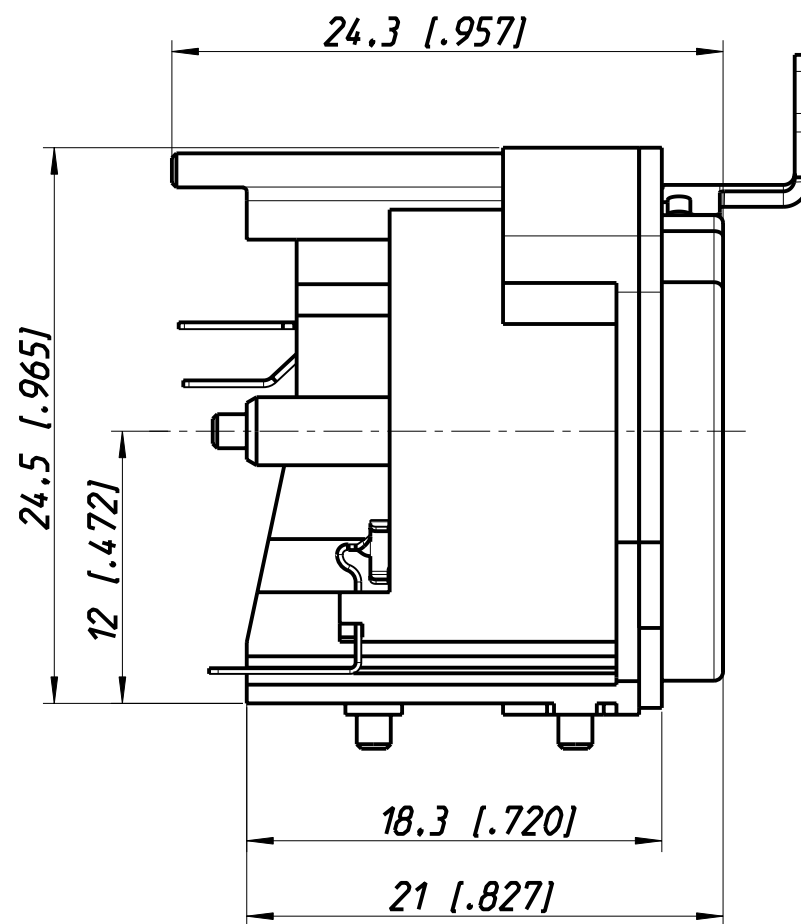
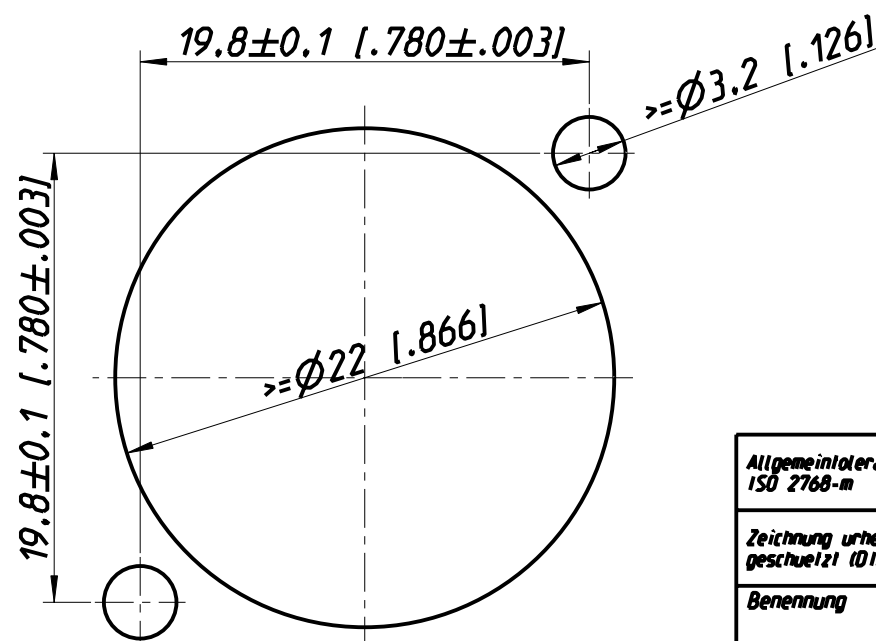
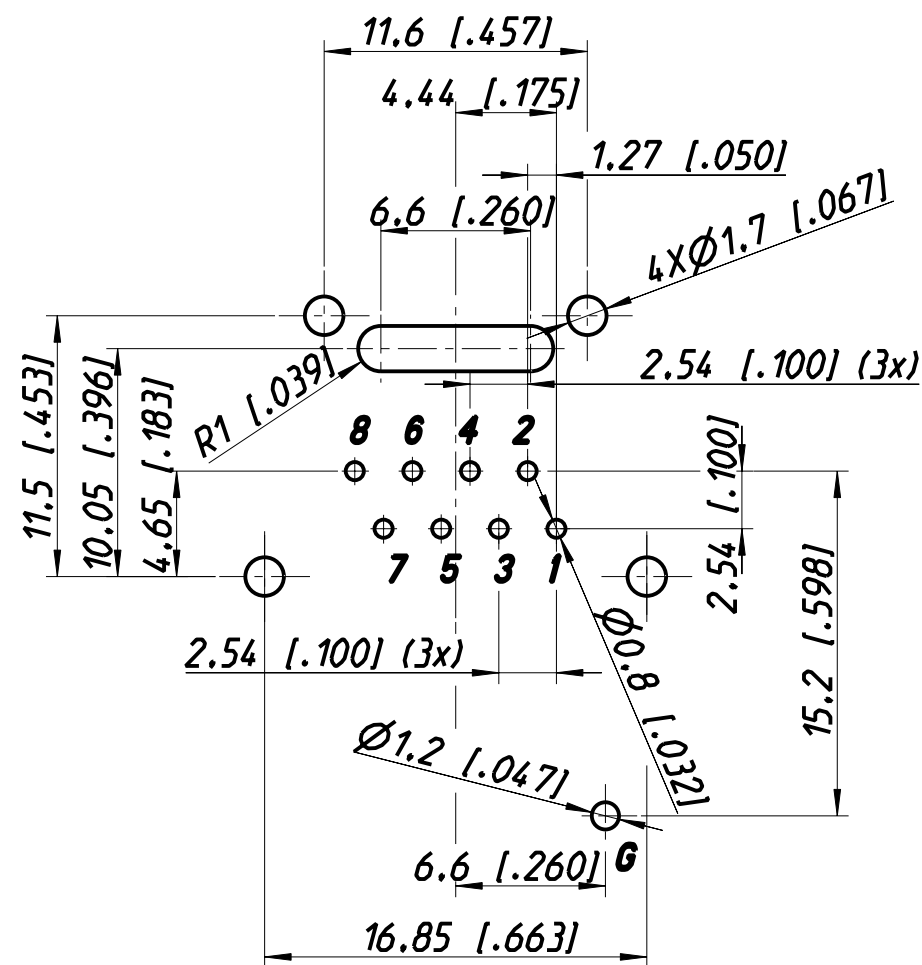


PCB- Layout
= contact arrangement seen
from backside (view to the very right)



Frontplattenausschnitt (Rueckseite)
Panel cut out (rear side)



Allgemeintoleranzen ISO 2768-m	Werkstoff	Maßstab:	Datum	Name	
Zeichnung urheberrechtlich geschützt (DIN 34) (C)	KEIN_MAT	3:1 (A3)	Gezeichnet	20.02.02	Payr
			Freigegeben	-	-
Benennung	NE8FAV NE8FAV		Geändert	13.05.04	Payr
			Aend.-Nr.	141-2004	Aend.-Index B
			Ersatz fuer:		Blatt 1 von 1 Bl.
NEUTRIK AG FL-9494 SCHAAN			Zeichn. Nr.	ST-NE8FAV	