

Rohrgriffe Edelstahl, Form B

Artikelbeschreibung/Produktabbildungen



Beschreibung

Werkstoff:

Verbindungsrohr und Befestigungsmaterial Edelstahl 1.4301.
Griffschenkel aus Feinguss 1.4581.

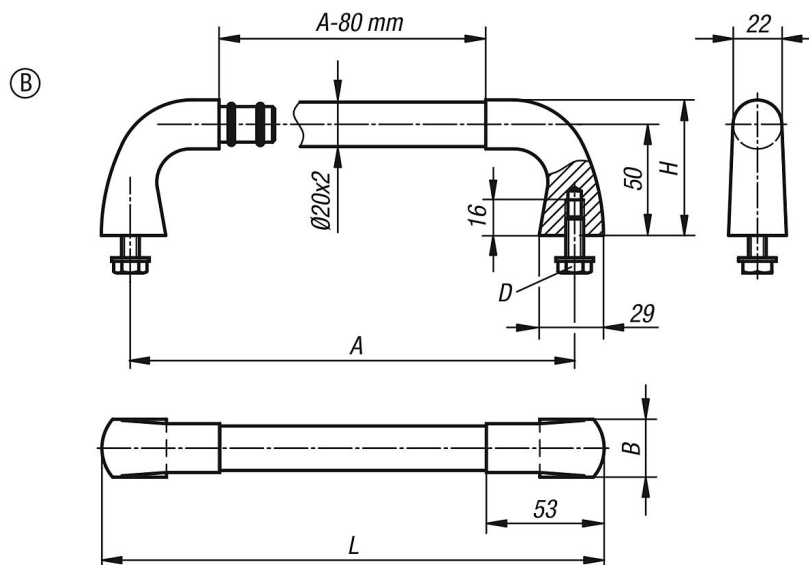
Ausführung:

Verbindungsrohr feingeschliffen oder mit geriffeltem Kunststoffüberzug, schwarz.
Griffschenkel gestrahlt und mattglänzend elektropoliert.

Hinweis:

Für Rohrgriffe Form A werden Zylinderschrauben mit Innensechskant, Muttern und Unterlegscheiben mitgeliefert.

Zeichnungen



Artikelübersicht

Rohrgriffe Edelstahl

Bestellnummer	Form	Farbe Grundkörper	A	B	D	H	L	Tragkraft N
K0227.200083	B	geschliffen	200	26	M8x20	60	226	1000
K0227.300083	B	geschliffen	300	26	M8x20	60	326	1000
K0227.400083	B	geschliffen	400	26	M8x20	60	426	1000
K0227.200084	B	schwarz kunststoff geriffelt	200	26	M8x20	60	226	1000
K0227.300084	B	schwarz kunststoff geriffelt	300	26	M8x20	60	326	1000
K0227.400084	B	schwarz kunststoff geriffelt	400	26	M8x20	60	426	1000

