

Teleskopschienen Stahl für Seitenmontage, Überauszug, Tragkraft bis 70

kg

Artikelbeschreibung/Produktabbildungen

19"



Beschreibung

Werkstoff:

Schienen Stahl.
Kugelkäfige Stahl.
Kugeln Stahl.

Ausführung:

Schienen verzinkt.
Kugelkäfige verzinkt.
Kugeln gehärtet.

Bestellhinweis:

Verkauf paarweise.
Befestigungsmaterial inklusive.

Hinweis:

Bei Teleskopschienen mit Überauszug ist der Hub größer als die Einbaulänge. Rastung in geöffneter Position. Durch das Betätigen des Entriegelungshebels kann der Schubkasten problemlos herausgenommen und von der Führung getrennt werden.

Die dynamische Lastkapazität der Teleskopschienen gibt die maximale Belastbarkeit eines vertikal montierten Teleskopschienen-Paares bei Nutzung des vollen Auszugsweges an. Die angegebenen Tragkräfte beziehen sich auf den Maximalwert bei 10.000 Zyklen.

Bei horizontaler Montage ist die Tragkraft um 75% geringer.

Die Kopfhöhe der Befestigungsschrauben sollte eine Höhe von 2,5 mm nicht überschreiten, sonst besteht das Risiko einer Kollision mit anderen Schienenteilen.

Temperaturbereich:

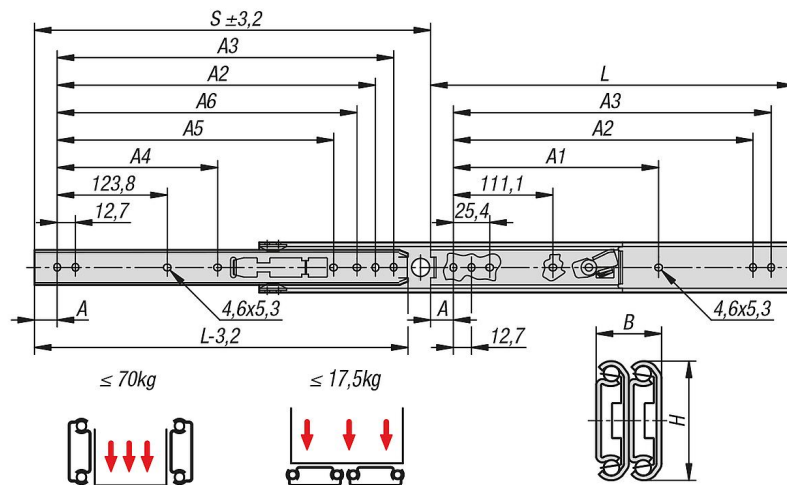
-20°C bis +110°C.

Vorteile:

Rastung in geöffneter Position
Frontschnelltrennung
Für Flachmontage geeignet

Teleskopschienen Stahl für Seitenmontage, Überauszug, Tragkraft bis 70 kg

kg
Zeichnungen



Artikelübersicht

Teleskopschienen Stahl für Seitenmontage, Überauszug, Tragkraft bis 70 kg

Bestellnummer	Montage	Produkttyp	Tragkraft pro Paar kg	Verpackungsart
K1713.0305	Montage seitlich	Standard	70	1 Stück = 1 Paar
K1713.0356	Montage seitlich	Standard	68	1 Stück = 1 Paar
K1713.0406	Montage seitlich	Standard	65	1 Stück = 1 Paar
K1713.0457	Montage seitlich	Standard	62	1 Stück = 1 Paar
K1713.0508	Montage seitlich	Standard	57	1 Stück = 1 Paar
K1713.0559	Montage seitlich	Standard	52	1 Stück = 1 Paar
K1713.0610	Montage seitlich	Standard	46	1 Stück = 1 Paar
K1713.0660	Montage seitlich	Standard	41	1 Stück = 1 Paar
K1713.0711	Montage seitlich	Standard	36	1 Stück = 1 Paar

Bestellnummer	A	A1	A2	A3	A4	A5	A6	B	H	Hub S	L
K1713.0305	15,9	-	260,3	273	-	-	-	19,1	35,3	327	305
K1713.0356	15,9	-	311,1	323,8	-	-	298,4	19,1	35,3	378	356
K1713.0406	15,9	250,8	361,9	374,6	-	-	349,2	19,1	35,3	429	406
K1713.0457	15,9	301,6	412,7	425,4	212,7	-	400	19,1	35,3	479,5	457
K1713.0508	15,9	352,4	463,5	476,2	238,1	365,2	450,8	19,1	35,3	530,5	508
K1713.0559	15,9	403,2	514,3	527	263,5	415,9	501,6	19,1	35,3	581	559
K1713.0610	15,9	454	565,1	577,8	288,9	466,7	552,4	19,1	35,3	632	610
K1713.0660	15,9	504,8	615,9	628,6	314,3	517,7	603,2	19,1	35,3	683	660
K1713.0711	15,9	555,6	666,7	679,4	339,7	568,3	654	19,1	35,3	733,5	711