

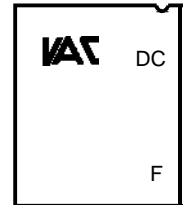
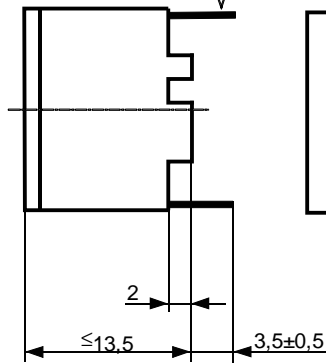
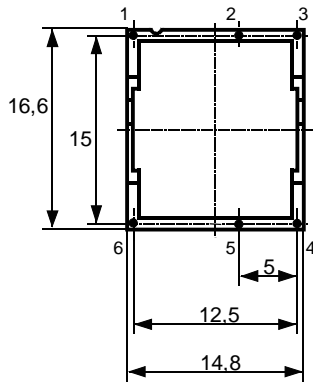
K-Nr.: 19816 Zündübertrager / Trigger Transformer Datum: 04.08.2003
 K-no.: Date:

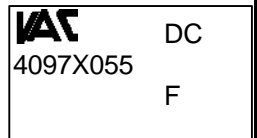
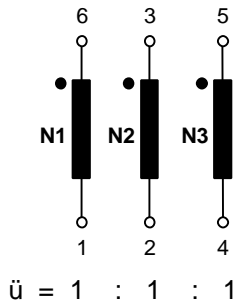
 Kunde: Typenelement / Standard Type Kd. Sach Nr.: Seite 1 von 2
 Customer Customers part no.: Page of

 Maßbild (mm): Freimaßtoleranz DIN ISO 2768-c
 Mechanical outline General Tolerances

 Toleranz der Stiftabstände ±0,2mm
 (Tolerances grid distance)

 Ø0,6alternativ 0,5x0,5
 (Ø0,6alternative 0,5x0,5)

 DC=Date Code
 F=Factory

 Anschlüsse:
 Connections:

 Beschriftung:
 marking

 Anschlußschema:
 Schematic diagram


Betriebsdaten/Charakteristische Daten (Nichtwerte):

 Operational data/characteristic data (nominal values):
 $R_{Cu1} = 280 \text{ m}\Omega$ $R_{Cu2} = R_{Cu3} = 300 \text{ m}\Omega$
 $L1 = 6,5 \text{ mH}$ ($f = 1 \text{ kHz}$)

 $L_{S2} = 0,3 \text{ }\mu\text{H}$ (N1+3 kurz/short) ($f = 100 \text{ kHz}$)

 $C_{k1-3} = 33 \text{ pF}$ ($f = 1 \text{ kHz}$),

 $\int U dt \geq 200 \text{ }\mu\text{Vs}$, $U_{is, eff} = 400 \text{ V}$

Umgebungstemperatur/ambient temperature -40°C ..+85°C

Lagertemperatur/storage temperature: -40°C...+85°C

 Prüfung: (V: 100%-Test; AQL...: DIN ISO 2859-Teil1)
 Inspection

- | | | | | | |
|---------------|----------|-------------------------------------|----------------------------|----------------------------------|-----------------------|
| 1) (V) | M3014 | $U_{p,eff} = 3,1 \text{ kV}$, | 2 s, | N gegen/to N | |
| 2) (V) | M3011/6: | Polarität / Übersetzungsverhältnis: | Toleranz ± 5% | | |
| | | Polarity / Turns ratio: | Tolerance | | |
| 3) (AQL 1/S4) | M3011/4: | Einstellwerte/Settings (N1) | $U_E = 10,4 \text{ V}$, | $t_d = 20 \text{ }\mu\text{s}$, | $f_p = 1 \text{ kHz}$ |
| | | Prüfwert/Test value | $I_p \leq 89,2 \text{ mA}$ | | |
| Typprüfung: | M3014: | $U_{p,eff} = 3,1 \text{ kV}$, | 60 s, | N gegen/to N | |
| Type test: | | | | | |

 Messungen nach Temperaturangleich der Prüflinge an Raumtemperatur
 Measurements after temperature balance of the test samples at room temperature

 Weitere Vorschriften: Siehe Seite 2
 Applicable documents: See page 2

Datum	Name	Index	Änderung
04.08.03	Ul.	82	Type test M3014 inserted. Insignificant amendment.
14.04.03	Ul.	82	Index „82“. Uis changed from 380 V at 400 V.

Hrsg.: KB-FB FT editor	Bearb: Ul. designer	KB-PM B: Kei. check	freig.: Ul. released
---------------------------	------------------------	------------------------	-------------------------

**DATENBLATT / Specification****Sach Nr.: T60403-D4097-X055**
Item no.:

K-Nr.: 19816 K-no.:	Zündübertrager / Trigger Transformer	Datum: 04.08.2003 Date:
Kunde: Typenelement / Standard Type Customer	Kd. Sach Nr.: Customers part no.:	Seite 2 von 2 Page of

Weitere Vorschriften:
Applicable documents

Konstruiert, gefertigt und geprüft nach EN 50178 (VDE 0160) und EN 60950 (IEC 950) und erfüllt die Vorschriften.
Parameter: Verstärkte Isolierung: N - N Verschmutzungsgrad 2
Betriebsspannung $U_{\text{eff}} = 400 \text{ V}$ Isolierstoffklasse 2
Überspannungskategorie: 2

Constructed, manufactured and tested in accordance with EN 50178 (VDE 0160) and EN 60950 (IEC 950) and agrees with the standards.
Parameters: -Reinforced insulation: N - N Pollution degree 2
Working voltage $U_{\text{rms}} = 400 \text{ V}$ Material group 2
Overvoltage category: 2

Gehäusewerkstoff, Gießharz und Draht UL-gelistet
Housing material, casting resin and wire UL - listed

Hrsg.: KB-FB FT editor	Bearb: UI. designer		KB-PM B: Kei. check			freig.: UI. released
---------------------------	------------------------	--	------------------------	--	--	-------------------------

Weitergabe sowie Vervielfältigung dieser Unterlage, Verwertung und Mitteilung ihres Inhalts nicht gestattet, soweit nicht ausdrücklich zugestanden. Zuwiderhandlungen verpflichten zu Schadenersatz. Alle Rechte für den Fall der Patenterteilung oder GM-Eintragung vorbehalten

Copying of this document, disclosing it to third parties or using the contents there for any purposes without express written authorization by use illegally forbidden.
Any offenders are liable to pay all relevant damages.