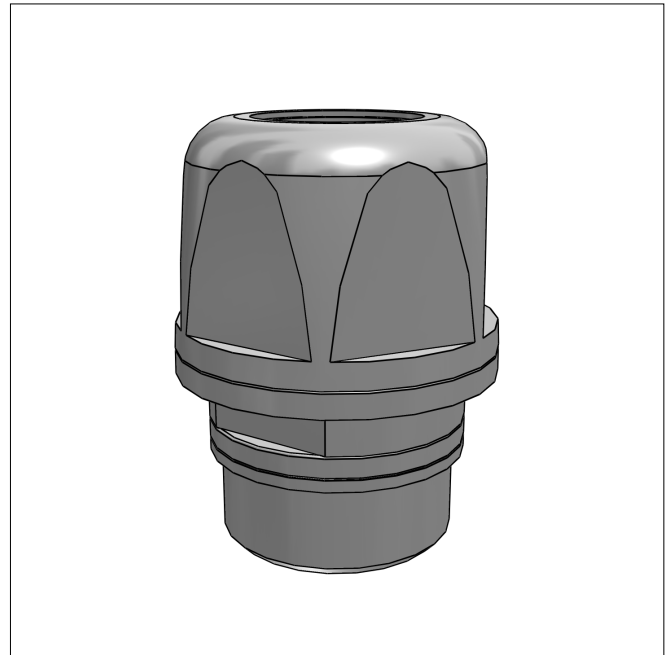
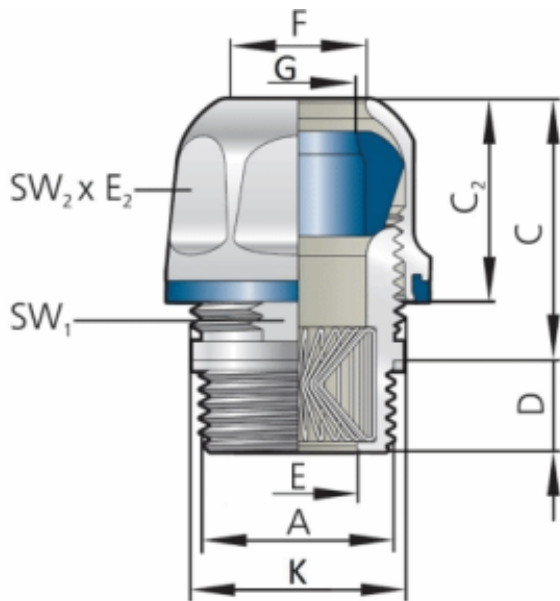




Blueglobe Edelstahl



A (Anschlussgewinde)	M20x1,5
ARTNR (Artikelnummer)	bg 220VA tri cp
WERKSTOFF (Verschraubungskörper)	Edelstahl
INFO (Werkstoffe)	INFO PDF
DICHT (Dichtbereich (max.-min.) / mm)	12-9
G (Dichtbereich Durchmesser / mm)	12
C (Bauhöhe / mm)	27
C2 (Bauhöhe / mm)	21
D (Gewindelänge)	9
E (Durchmesser / mm)	12.3
F (Durchmesser / mm)	14.1
K (Gewinde)	M22x1.5
SW1 (Schlüsselweite / mm)	19
SW2 (Schlüsselweite / mm)	24
E2 (Durchmesser / mm)	27.4
VE (Verpackungseinheit)	50

 PFLITSCH Competence in Cable Management www.pflitsch.de		Allgemeintoleranzen				M	g	cm ³	
						Material Dimension			
		Date		Name		Benennung / Title			
		Bearbeitet				Blueglobe Edelstahl bg 220VA tri cp			
		Geprüft							
		Norm							
				Copyright DIN ISO 16016 shall be observed!					
				The reproduction, distribution and utilization of this document as well as the communication of its contents to others without express authorization is prohibited. Offenders will be held liable for the payment of damages. All rights reserved		Artgr. / Article category		Var.	Blatt
						CAD-Nr. / Drawing-Nr.		0	Sheet
								of	
Index	Bemerkung/Comment	Date	Name	Original Format	[A4]	Ers.f.:	Ers.d.:		