

Gewindetragebolzen • selbstsichernd - INCH

2B352.0020



Produktbeschreibung

Schnell und einfach einsetzbares, robustes Tragelement mit beweglichem Schäkkel und Sicherungssteg gegen unbeabsichtigtes Lösen. Zum Heben von Lasten wird der Gewindetragebolzen in eine Gewindebohrung gesteckt. Im Gegensatz zu einer Ringschraube entfällt somit das zeitaufwändige Ein- und Ausschrauben.

Beide Ausführungen sind korrosionsgeschützt. Die Ausführung aus rostfreiem Stahl verfügt zudem über eine verbesserte Korrosions- und Witterungsbeständigkeit, dadurch ist sie auch für den Außeneinsatz geeignet. Weiterhin ermöglicht der hochfeste, ausscheidungsgehärtete Bolzen extreme Belastungen.

Werkstoff

Bolzenteil

- Vergütungsstahl, vergütet, manganphosphatiert

Druckknopf

- Aluminium, orange eloxiert

Gewindeelement

- Rostfreier Stahl 1.4542, ausscheidungsgehärtet

Schäkkel

- Vergütungsstahl, vergütet, manganphosphatiert

Feder

- Rostfreier Stahl

Montage

Gewindetragebolzen dürfen in lehrenhaltigen Gewinde eingesetzt werden.

Montage:

1. Knopf eindrücken und gedrückt halten
2. Gewindetragebolzen einstecken
3. Knopf loslassen (Der Knopf muss sich wieder in Ausgangsstellung befinden.)
4. Gewindetragebolzen von Hand andrehen, bis er vollflächig auf der Auflagefläche aufliegt.
5. Es muss sichergestellt sein, dass die Gewindegewinde im Aufnahmegewinde eingerastet sind.

Demontage:

1. Gewindetragebolzen ca. eine viertel Umdrehung entgegen dem Uhrzeigersinn aufdrehen
2. Knopf eindrücken und gedrückt halten
3. Gewindetragebolzen herausziehen
4. Knopf loslassen

Bedienung

Jedem Gewindetragebolzen ist eine Betriebsanleitung mit EG-Konformitätserklärung beigelegt.

Weiterführende Informationen

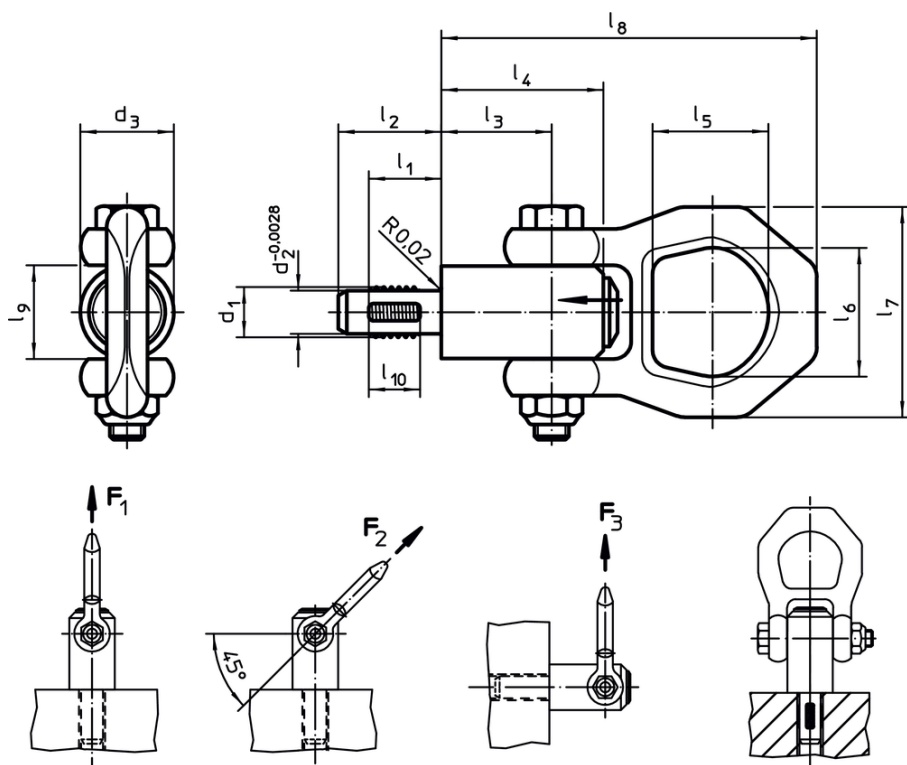
Hinweise

- Dieses Produkt ist in INCH-Abmessungen gefertigt.

Weitere Produkte

- Kugeltragbolzen, selbstsichernd
- Kugeltragbolzen, selbstsichernd, rostfreier Stahl
- Gewindetragebolzen, selbstsichernd
- Gewindetragebolzen, selbstsichernd, für Zentrierbohrungen nach DIN 332
- Gewindetragebolzen, selbstsichernd, mit drehbarem Schäkkel
- Gewindetragebolzen, selbstsichernd, mit drehbarem Schäkkel - INCH

Maßzeichnung



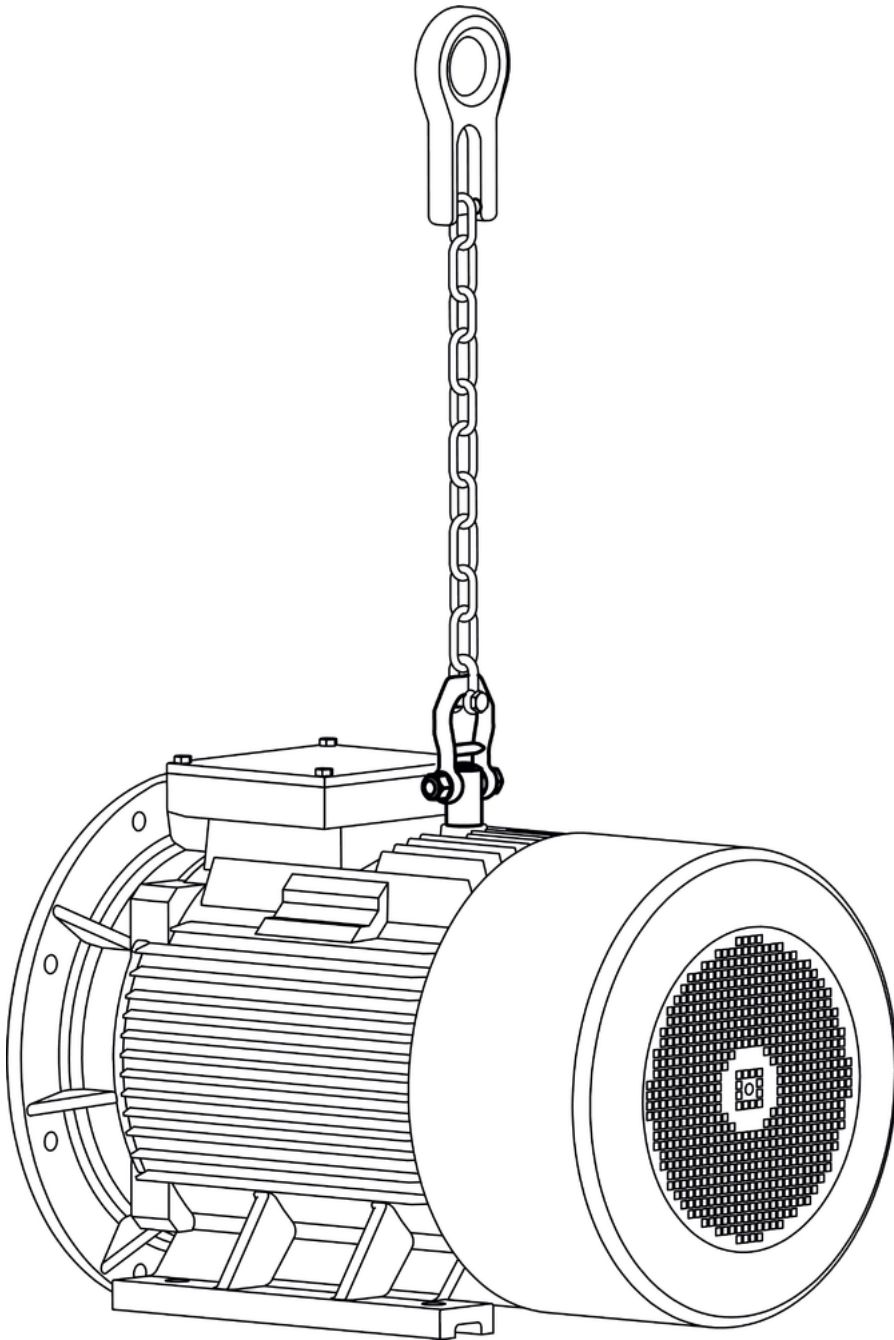
Bestellinformationen

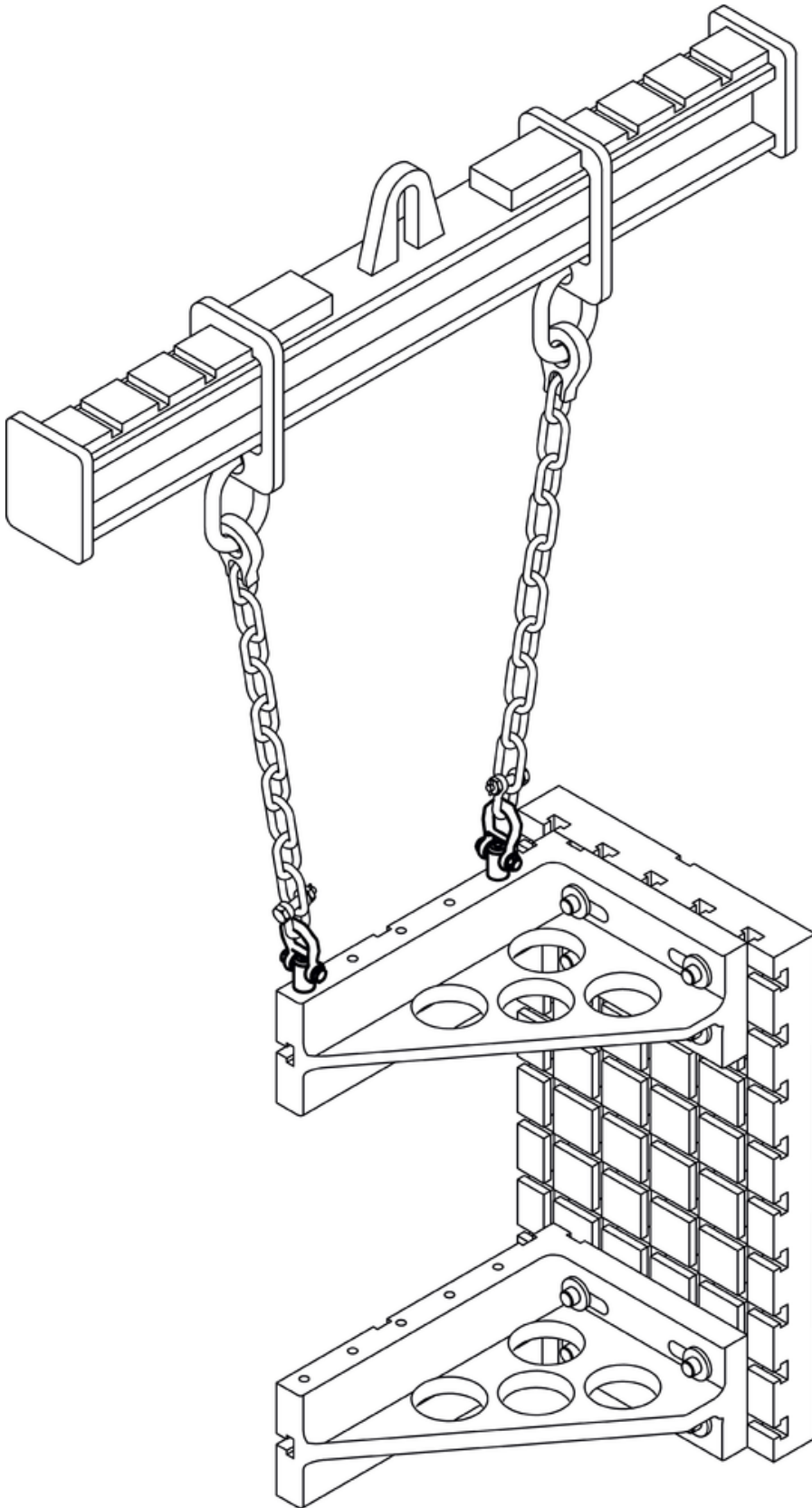
Abmessungen													Tragkraft ¹⁾			Aufnahme- gewinde	🌡️ max.	📦 [oz]	Art.-Nr.
d ₁	l ₁	d ₂ -0,0028	d ₃	l ₂	l ₃	l ₄	l ₅	l ₆	l ₇	l ₈	l ₉	l ₁₀	F ₁	F ₂	F ₃		[°F]		
[in]													[lbf]						
Vergütungsstahl																			
3/4-10	0,866	0,64	1,181	1,181	1,437	2,047	1,283	1,417	2,205	4,488	1,181	0,669	3619	1731	1281	3/4-10	482	18,08	2B352.0020

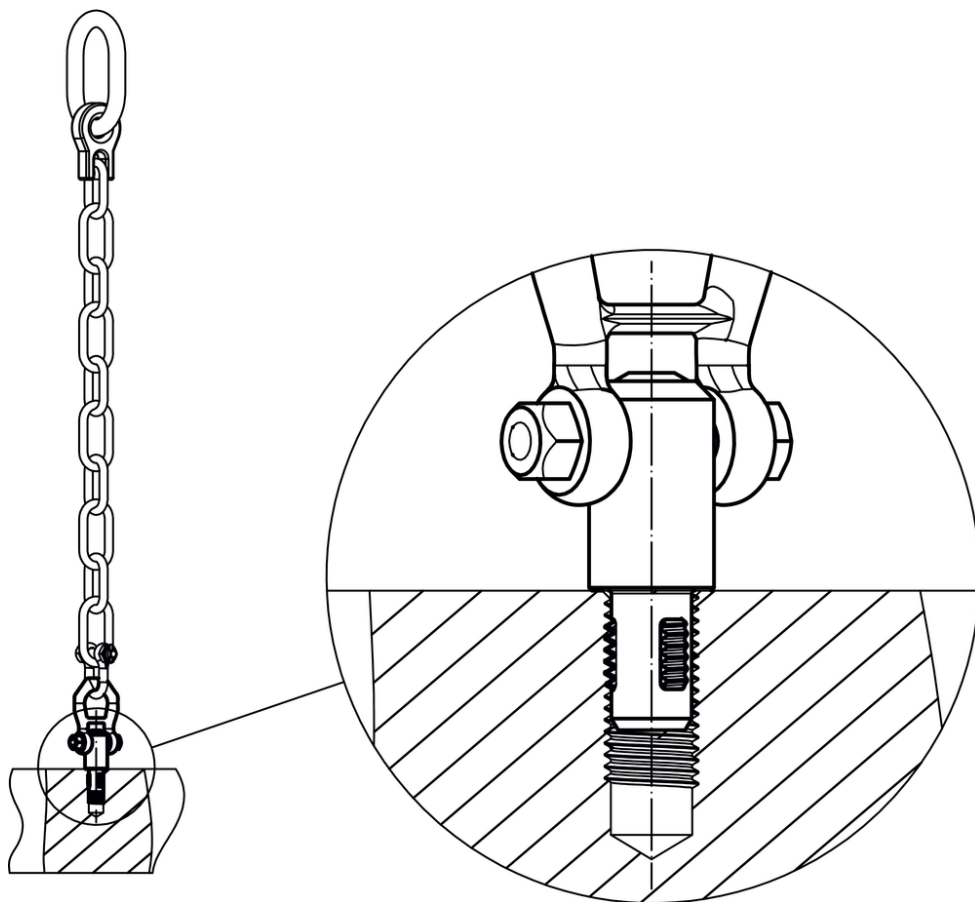
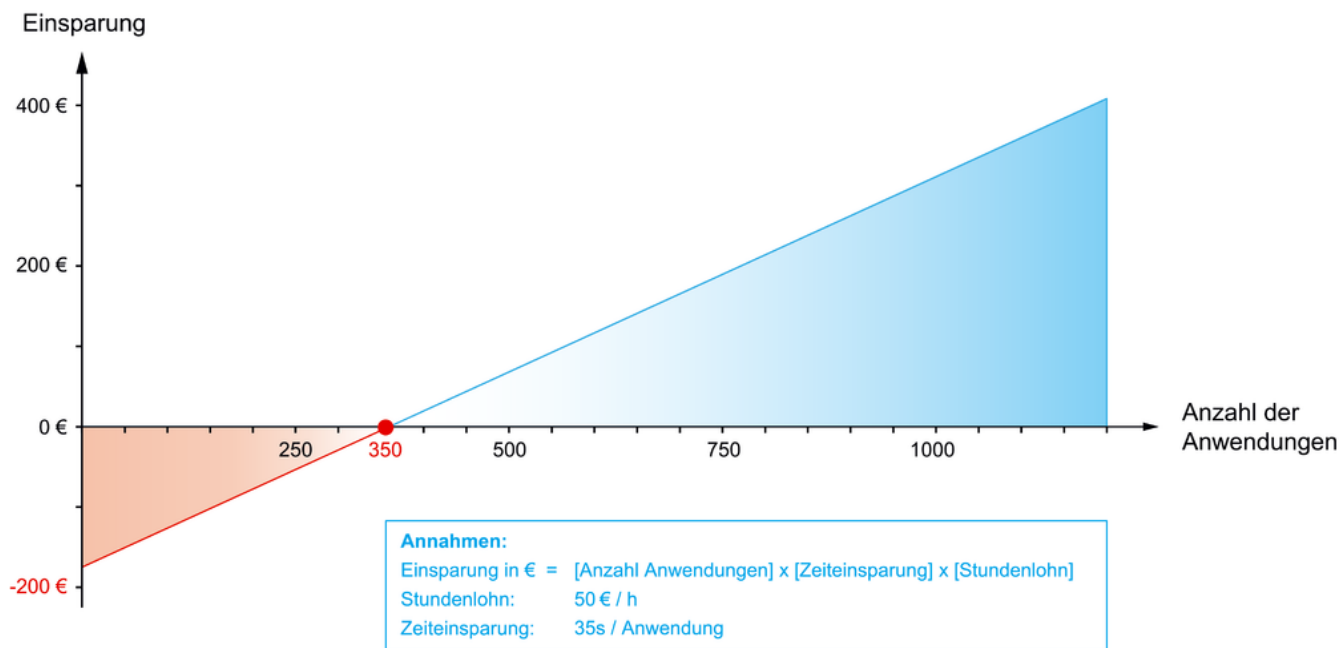
¹⁾ bei 5-facher Sicherheit gegen Bruch

Anwendungsbeispiel









Compliance

RoHS-konform

Enthält Blei – Konform gemäß den Ausnahmen 6a / 6b / 6c.

Enthält SVHC-Stoffe >0,1% w/w

Enthält Blei – SVHC Liste [REACH] Stand 14.06.2023.

Enthält Proposition 65 Stoffe



Blei kann bei Exposition zu Krebs und Fortpflanzungsschäden führen. Nickel kann bei Exposition zu Krebs führen.

<https://www.P65Warnings.ca.gov/>

Frei von Konfliktmineralien

Dieses Produkt enthält keine als "Konfliktmineralien" bezeichneten Stoffe wie Tantal, Zinn, Gold oder Wolfram aus der demokratischen Republik Kongo oder angrenzender Länder.