

Schnellspanner horizontal mit waagrechtem Fuß und verstellbarer Andruckspindel

Artikelbeschreibung/Produktabbildungen



Befestigungswinkel für stirnseitige Montage (siehe Zubehör).

Beschreibung

Werkstoff:

Stahl oder Edelstahl.

Ausführung:

verzinkt und passiviert.

Andruckspindel und Muttern phosphatiert.

Edelstahl blank.

Kunststoffgriff ölbeständig.

Hinweis:

Bei den Ausführungen K0074.0075 und K0074.0150 wird ein Neoprendruckstück mitgeliefert.

Bei den Ausführungen K0074.0075N und K0074.0150N ist der Befestigungswinkel in Edelstahl nicht lieferbar.

Zubehör:

K0098

K0100

K0101

K0102

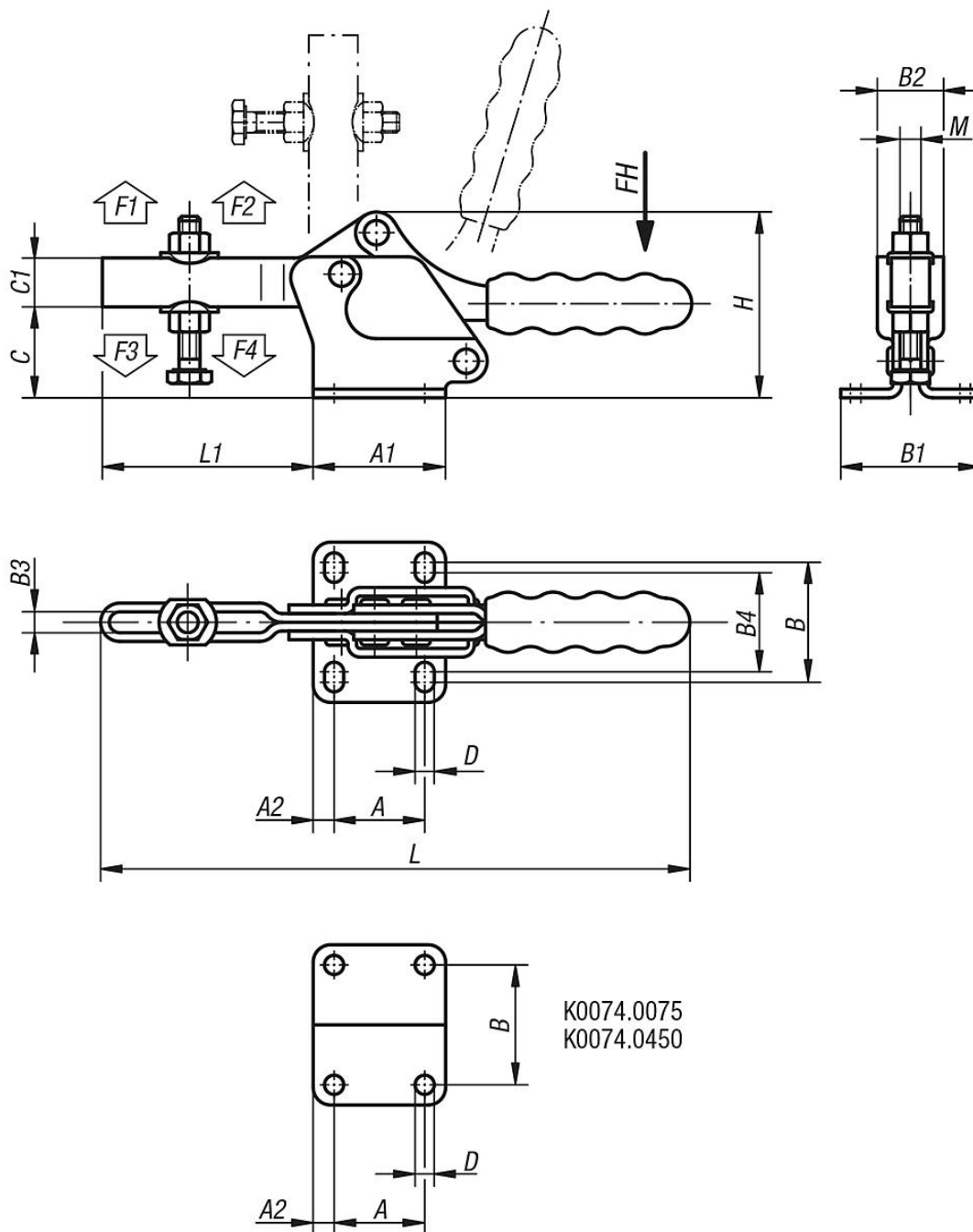
K0103

K0106

K0107

Schnellspanner horizontal mit waagrechttem Fuß und verstellbarer Andruckspindel

Zeichnungen



Artikelübersicht

Schnellspanner horizontal mit waagrechttem Fuß und verstellbarer Andruckspindel

Bestellnummer	Material Grundkörper	Öffnungswinkel Haltearm	Öffnungswinkel Griff	Handkraft FH N	Haltekraft F1 N	Haltekraft F2 N	Spannkraft F3 N	Spannkraft F4 N	passender Kunststoffgriff
K0074.0075	Stahl	90°	75°	80	500	1100	250	700	K0100.16
K0074.0150	Stahl	90°	80°	140	1200	2600	400	1000	K0100.20
K0074.0250	Stahl	95°	80°	200	1500	3500	800	1950	K0100.28
K0074.0350	Stahl	90°	75°	250	2500	5500	1150	3100	K0100.30
K0074.0450	Stahl	90°	75°	250	3000	6500	1150	3100	K0100.34
K0074.0075N	Edelstahl	90°	75°	80	500	1100	250	700	K0100.16
K0074.0150N	Edelstahl	90°	80°	140	1200	2600	400	1000	K0100.20

Schnellspanner horizontal mit waagrechtem Fuß und verstellbarer Andruckspindel

Artikelübersicht

Bestellnummer	Material Grundkörper	A	A1	A2	B	B1	B2	B3	B4	C	C1	D	H	L	L1	M	Bestellnummer Befestigungswinkel
K0074.0075	Stahl	13,5	25	5,7	17,4	27	16	5,8	-	19	9,5	5,2	38	116	37	M5x35	K0098.02
K0074.0150	Stahl	26	38	6	28	40	20	6,2	22	24	14	5,5	53	170	60	M6x50	K0098.04
K0074.0250	Stahl	26	42	8	31	47	23	8,5	26	35	17,5	6,6	68	224	79	M8x60	K0098.04
K0074.0350	Stahl	41,2	59	9	43	59	30	12	39	45	24	8,7	91	274	108	M10x80	K0098.06
K0074.0450	Stahl	41,2	67	13	41,3	67	38	14,2	-	59	27	8,7	110	305	128	M12x100	K0098.06
K0074.0075N	Edelstahl	13,5	25	5,7	17,4	27	16	5,8	-	19	9,5	5,2	38	116	37	M5x35	-
K0074.0150N	Edelstahl	26	38	6	28	40	20	6,2	22	24	14	5,5	53	170	60	M6x50	-