

## Scheiben DIN 433 Stahl oder Edelstahl

### Artikelbeschreibung/Produktabbildungen



### Beschreibung

#### Werkstoff:

Scheiben Stahl oder Edelstahl.

#### Ausführung:

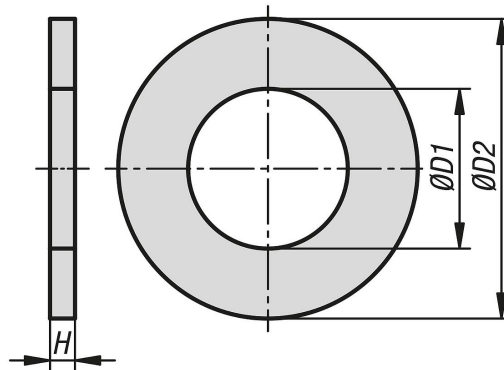
Stahl blank oder verzinkt.

Edelstahl blank.

#### Hinweis:

Die Scheiben DIN 433 sind Unterlegscheiben, die nach der Norm DIN 433 hergestellt werden. Die Scheiben dienen dazu, die Last auf eine größere Fläche zu verteilen und das Einsinken des Schraubenkopfes oder der Mutter in das Material zu verhindern.

### Zeichnungen



### Artikelübersicht

#### Scheiben DIN 433 Stahl oder Edelstahl

Bestellnummer	Material Grundkörper	Oberfläche Grundkörper	D1	D2	H	für Schrauben
K2099.030	Stahl	blank	3,2	6	0,5	M3
K2099.040	Stahl	blank	4,3	8	0,5	M4
K2099.050	Stahl	blank	5,3	9	1	M5
K2099.060	Stahl	blank	6,4	11	1,6	M6
K2099.080	Stahl	blank	8,4	15	1,6	M8
K2099.100	Stahl	blank	10,5	18	1,6	M10
K2099.120	Stahl	blank	13	20	2	M12
K2099.140	Stahl	blank	15	24	2,5	M14
K2099.160	Stahl	blank	17	28	2,5	M16
K2099.180	Stahl	blank	19	30	3	M18
K2099.200	Stahl	blank	21	34	3	M20
K2099.031	Stahl	verzinkt	3,2	6	0,5	M3
K2099.041	Stahl	verzinkt	4,3	8	0,5	M4
K2099.051	Stahl	verzinkt	5,3	9	1	M5
K2099.061	Stahl	verzinkt	6,4	11	1,6	M6
K2099.081	Stahl	verzinkt	8,4	15	1,6	M8
K2099.101	Stahl	verzinkt	10,5	18	1,6	M10
K2099.121	Stahl	verzinkt	13	20	2	M12
K2099.141	Stahl	verzinkt	15	24	2,5	M14
K2099.161	Stahl	verzinkt	17	28	2,5	M16
K2099.181	Stahl	verzinkt	19	30	3	M18
K2099.201	Stahl	verzinkt	21	34	3	M20

## Scheiben DIN 433 Stahl oder Edelstahl

### Artikelübersicht

Bestellnummer	Material Grundkörper	Oberfläche Grundkörper	D1	D2	H	für Schrauben
K2099.1030	Edelstahl A2	blank	3,2	6	0,5	M3
K2099.1040	Edelstahl A2	blank	4,3	8	0,5	M4
K2099.1050	Edelstahl A2	blank	5,3	9	1	M5
K2099.1060	Edelstahl A2	blank	6,4	11	1,6	M6
K2099.1080	Edelstahl A2	blank	8,4	15	1,6	M8
K2099.1100	Edelstahl A2	blank	10,5	18	1,6	M10
K2099.1120	Edelstahl A2	blank	13	20	2	M12
K2099.1140	Edelstahl A2	blank	15	24	2,5	M14
K2099.1160	Edelstahl A2	blank	17	28	2,5	M16
K2099.6030	Edelstahl A4	blank	3,2	6	0,5	M3
K2099.6040	Edelstahl A4	blank	4,3	8	0,5	M4
K2099.6050	Edelstahl A4	blank	5,3	9	1	M5
K2099.6060	Edelstahl A4	blank	6,4	11	1,6	M6
K2099.6080	Edelstahl A4	blank	8,4	15	1,6	M8
K2099.6100	Edelstahl A4	blank	10,5	18	1,6	M10
K2099.6120	Edelstahl A4	blank	13	20	2	M12
K2099.6160	Edelstahl A4	blank	17	28	2,5	M16
K2099.6180	Edelstahl A4	blank	19	30	3	M18
K2099.6200	Edelstahl A4	blank	21	34	3	M20