

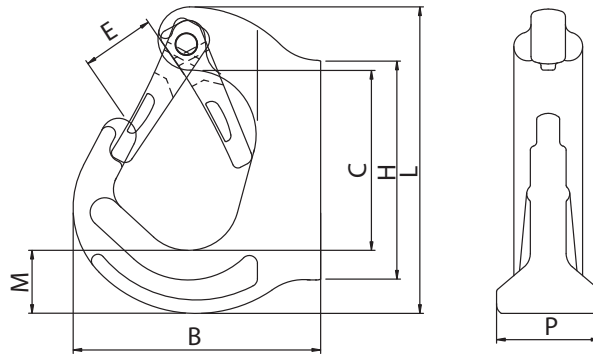
AH aanlashaken (Grade 8)



Aanlashaken zijn universeel te gebruiken bij vrachtwagens, aanhang-wagens graafwerk-tuigen, diverse traverses etc. Aanlashaken zijn voorzien van stabiele en sterke veiligheidskleppen.

Volgens EN 1677-1.

Lasvoorschriften volgens EN 25817 en uitgevoerd door een gecertificeerde lasser volgens EN 287-1.



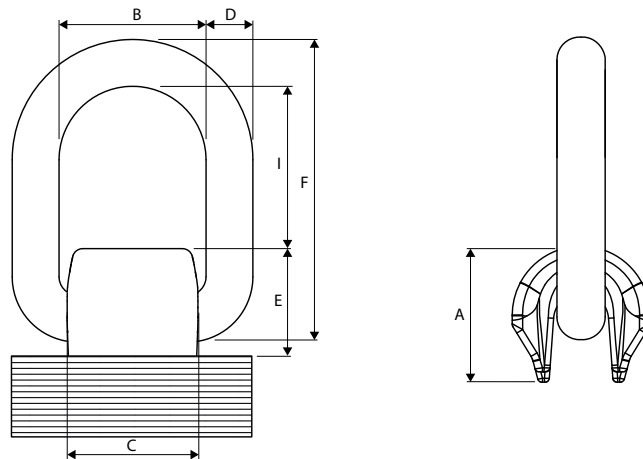
Type	Veilige werklust (kg)	B (mm)	C (mm)	E (mm)	H (mm)	L (mm)	M (mm)	P (mm)	Gewicht (kg/st/m)	Artikelnummer
AH-1.0	1000	79	65	25	92	102	25	25.0	0.5	2672501
AH-3.0	3000	105	75	29	116	128	30	36.0	1.2	2672503
AH-5.0	5000	131	97	36	159	171	45	42.5	2.5	2672505
AH-8.0	8000	136	94	36	159	177	44	51.0	3.3	2672507

C804 aanlasogen (Grade 8)



Voor het lassen aan machinedelen of vrachtwagenbouw. Ideaal voor het aanhaken van aanslag- en sjor-middelen. In kantel richtingen belastbaar. Uitvoering met veer.

Lasvoorschriften volgens EN 25817 en uitgevoerd door een gecertificeerde lasser volgens EN 287-1.



Type	Veilige werklust (kg)	A (mm)	B (mm)	D (mm)	D (mm)	E (mm)	F (mm)	I (mm)	Gewicht (kg/st/m)	Artikelnummer
C80401M-1.12	1.120	35	41	36	13	28	66	40	0.39	2677101
C80402M-2	2.000	38	42	39	13	33	74	44	0.51	2677102
C80403M-3.15	3.150	42	45	43	17	34	80	49	0.70	2677103
C80405M-5.3	5.300	60	55	50	22	44	95	55	1.50	2677105
C80408M-8	8.000	70	70	65	26	53	108	70	2.60	2677108
C80415M-15	15.000	90	97	90	34	73	155	92	5.85	2677115

