

# Millimesz 1003. Mechanikus finomkijelző

- Nagy kontrasztos számlap
- Beállítható tűréshatár jelzők
- Blokkolható finomállítás
- Ütésálló mérőegység
- Befogószár és mérőcsap rozsdamentes, edzett acélból
- Mérőcsap precíziós golyós vezeték a kis irányváltási hibáért
- Érzéketlen a mérőcsapra oldalirányba ható erőkkel szemben
- Nagyfokú érzékenység és nagy pontosság a mérőegység tengelyek nemeskő csapágyszásának, valamint a precíziós fogazású kereknek és fogaske-reknek köszönhetően
- Doboz alakú védőház
- Konstans mérőerő
- Mérőcsap leemelése becsavarható vezeték-kiemelővel vagy kiemelőgombbal
- **Szállítási terjedelem:** Tok

DIN  
879-1



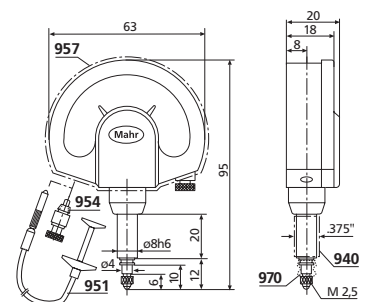
## Alkalmazás:

- Kivitelek csökkentett, ill. megnövelt mérőerővel
- kevesebb mérőerőre van szükség, pl. a vékony falú vagy puha anyagokon vagy érzékeny felületeken történő mérésekhez
- megnövelt mérőerőre van szükség, pl. a meghosszabbított összehasonlító mérőkészülékeknel az ismétlési pontosság növeléséhez

## Műszaki adatok

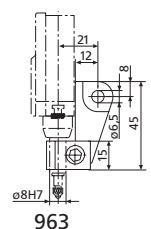
Rendelési sz.		4334075	4334070	4334050	4334076	4334071	4334010	4334011	
Terméktípus		1003							
Méréstartomány µm	µm	± 50							
Skálaosztásérték	µm	1							
Számlap kivitele		50–0–50							
Hibahatár $G_e$	µm	1							
Hibahatár $G_{ges}$	µm	1,2							
Hibahatár $G_l$	µm	0,7							
Irányváltási hiba $f_u$	µm	0,5							
Ismétlési pontosság $f_w$	µm	0,5							
Szabvány		DIN 879-1					Gyári szabvány		
Szabad löket	mm	2,8							
Mérőerő	N	0,3	0,4	0,5	0,6	0,7	2	3	
Skálaátmérő	mm	50							
Számlap szín		sárga							

Rendelési sz.	Befogószár
	mm
4334075	8
4334070	8
4334050	8
4334076	8
4334071	8
4334010	8
4334011	8



## Tartozékok

Rendelési sz.	Termékmegnevezés	Terméktípus
4310103	Adapter persely (0,375" / 8 mm)	940
4372000	Bowdenes kiemelő (250 mm)	951
4372030	Kiemelő gomb	954
4373030	Fröccsenő víz elleni védősapka	957
4334786	Rubber bellows	970
4375002	Rögzítő fülek a 8h6 mm befogószárra történő felhelyezéshez	963



-0+