



Allgemeine technische Daten		
Produkt-Markename		SIRIUS
Produkt-Bezeichnung		Schnittstellenabdeckung
Ausführung des Produkts		für 3RA27, 3RA28, 3RA29
Umgebungstemperatur		
• während Lagerung	°C	-50 ... +80
• während Betrieb	°C	-25 ... +60
Einbau/ Befestigung/ Abmessungen		
Breite	mm	22
Höhe	mm	8
Tiefe	mm	11
Approbationen/ Zertifikate		

[Herstellereklärung](#)

LRS

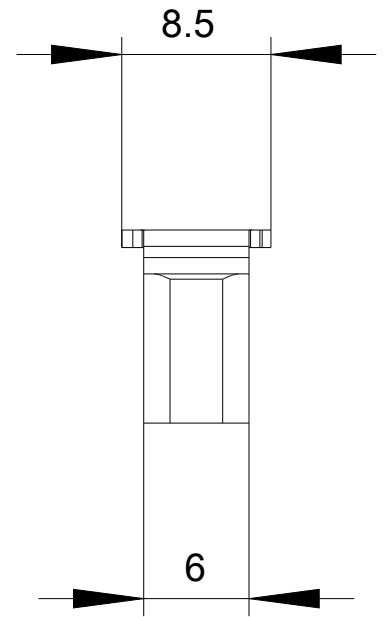
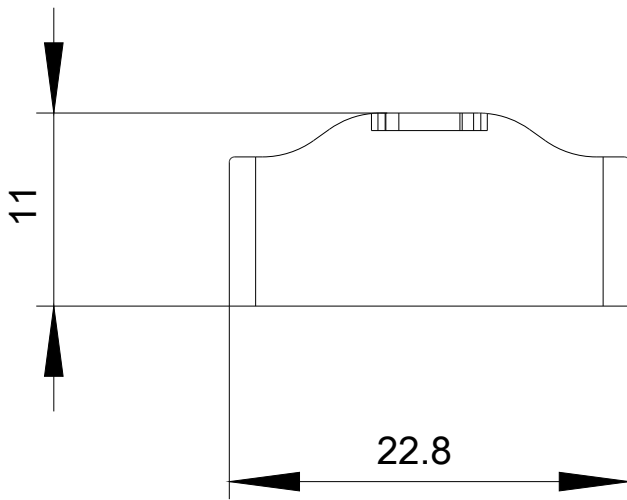


sonstiges

[Bestätigungen](#)

Weitere Informationen

Information- and Downloadcenter (Kataloge, Broschüren,...)<https://www.siemens.de/ic10>**Industry Mall (Online-Bestellsystem)**<https://mall.industry.siemens.com/mall/de/de/Catalog/product?mlfb=3RA2711-0EE15>**CAX-Online-Generator**<http://support.automation.siemens.com/WW/CAXorder/default.aspx?lang=de&mlfb=3RA2711-0EE15>**Service&Support (Handbücher, Betriebsanleitungen, Zertifikate, Kennlinien, FAQs,...)**<https://support.industry.siemens.com/cs/ww/de/ps/3RA2711-0EE15>**Bilddatenbank (Produktfotos, 2D-Maßzeichnungen, 3D-Modelle, Geräteschaltpläne, EPLAN Makros, ...)**http://www.automation.siemens.com/bilddb/cax_de.aspx?mlfb=3RA2711-0EE15&lang=de



letzte Änderung:

21.11.2020