

## Vérin de bridage rectifié, forme C

Description de l'article/illustrations du produit



### Description

**Matière :**

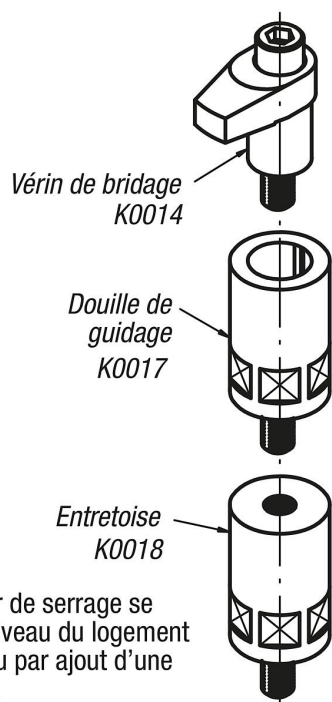
Acier traité.

**Finition :**

Bruni. Diamètre de la douille : rectifié.

**Nota :**

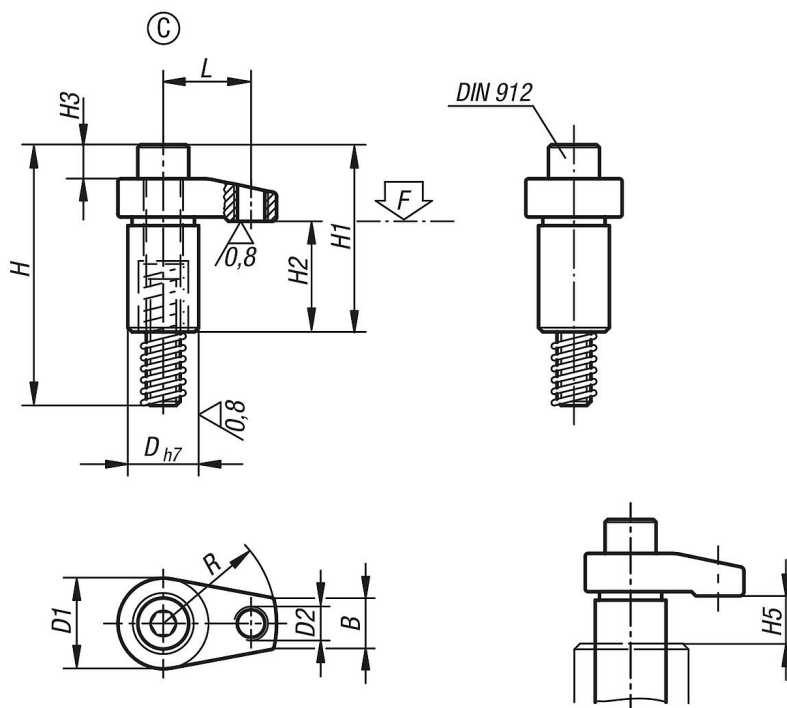
La force et le couple de serrage sont valables uniquement dans la plage de serrage (H5) indiquée.



La hauteur de serrage se règle au niveau du logement du vérin ou par ajout d'une entretoise.

# Vérin de bridage rectifié, forme C

Dessins



## Aperçu des articles

Référence	Forme	D	D1	D2	H	H1	H2	H3	H4	H5 max. plage de serrage	B	L	R	Vis CHC DIN 912	Couple de serrage max. Nm	F max. kN
K0014.312140	C	25	32	M12	92	66	39	11	10	15	18	31	40	M12x80	58,8	22,6
K0014.312150	C	25	32	M12	92	68	39	11	13	15	18	38	50	M12x80	49	18,5
K0014.312160	C	25	32	M12	92	68	39	11	13	15	18	46	60	M12x80	45,1	15,2
K0014.316150	C	32	36	M12	101	75	39	15	16	15	22	38	50	M16x85	147	38
K0014.316160	C	32	36	M12	101	75	39	15	16	15	22	46	60	M16x85	127,4	33