

# SERIE 1000

## HEBELSCHALTER MIT METALLHEBEL - PREISWERTE REIHE

### Vorteile und technische Daten

Kuppen-Druckkontakt

Type 1031CX213 USE und VDE zugelassen

#### ELEKTRISCHE DATEN

- Max. Schaltleistung mit Widerstandsnennlast :
  - Silberkontakte (A) : 3A 250V~ - 6A 125V~ - 6A 30V-
  - Kupferkontakte, versilbert (C) : 2A 250V~
- Übergangswiderstand : 10 mΩ max. bei 1A 2V- (Anfangswert)
- Isolationswiderstand : 1.000 MΩ min. bei 500V-
- Spannungsfestigkeit :
  - 2.000 Veff. 50 Hz min. zwischen Anschlüssen
  - 2.500 Veff. 50 Hz min. zwischen Anschlüssen und Masse
- Elektrische Lebensdauer mit Nennstrom : 10.000 Zyklen

#### MATERIALIEN

- Gehäuse : Phenolharz
- Hebel :
  - Messing, vernickelt (Typen 1010 und 1020)
  - Polyamid (Type 1030)
- Buchse : Messing, vernickelt
- Kontakte :
  - A : Silber
  - C : Kupfer, versilbert

#### ALLGEMEINE DATEN

- Anzugsdrehmoment : 1,50 Nm max.
- Frontplattenstärke : 5 mm (.196) max.
- Arbeitstemperatur : -20°C bis +55°C

#### ZULASSUNGEN



2A 250V~ - T 125°C

Die zugelassene Type 1031CX213 ist automatisch mit USE und VDE Zeichen markiert.

#### BESTELLMHINWEISE

**Maßangaben** : Alle Maße in Millimeter und Zoll (Zoll in Klammern)



**Dichtkappen** zum Schutz gegen Staub und Wasser. Siehe Gruppe N.



**Montagezubehör** : Folgende Teile werden standardmäßig mitgeliefert :

- Typen mit Silberkontakten : 1 Sechskantmutter U166 + 1 Rändelmutter U411
- Typen mit Kupferkontakten : 1 Sechskantmutter U42 + 1 Rändelmutter U411



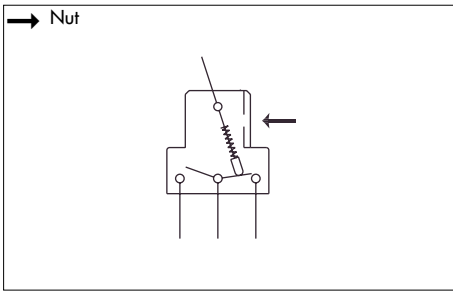
**Verpackungseinheit** : 25 oder 40 Schalter, je nach Type.

# SERIE 1000

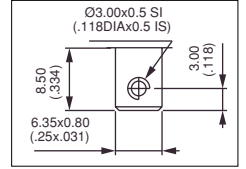
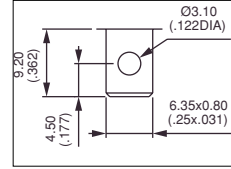
## HEBELSCHALTER MIT METALLHEBEL - PREISWERTE REIHE

### Lötösen/Steckanschlüsse - Schraubanschlüsse

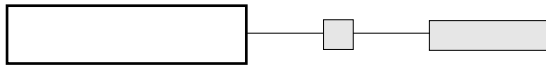
GRUND-  
AUSFÜHRUNG



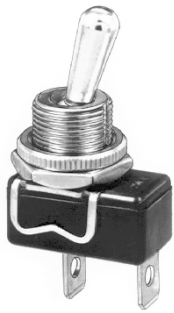
- 2 und 3 Stellungen
- Einpolig
- Zugelassene Type X213 : siehe nächste Seite



GRUND-  
AUSFÜHRUNG

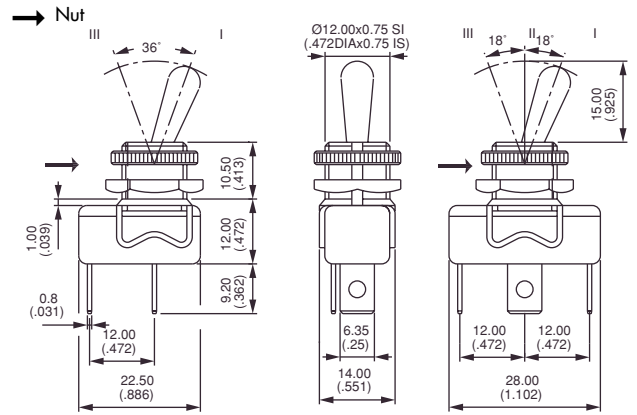


### Lötösen/Steckanschlüsse

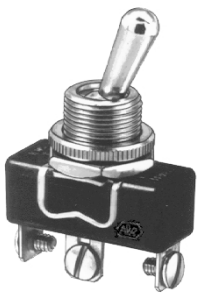


1011  
1016  
1019

I	II	III
ON	-	OFF
ON	-	ON
ON	OFF	ON

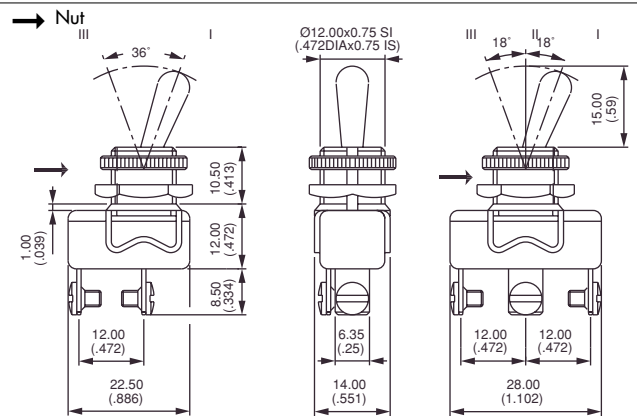


### Schraubanschlüsse

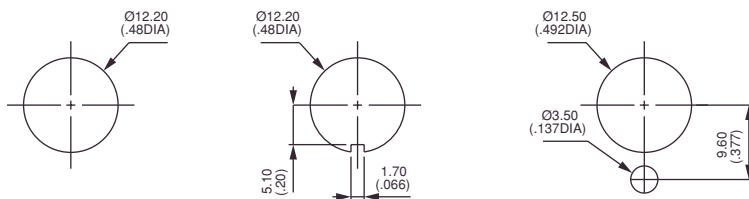


1021  
1026  
1029

I	II	III
ON	-	OFF
ON	-	ON
ON	OFF	ON



### FRONTPLATTENAUSCHNITT



# SERIE 1000

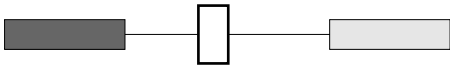
## HEBELSCHALTER MIT METALLHEBEL - PREISWERTE REIHE

### Lötösen/Steckanschlüsse - Schraubanschlüsse

OPTIONEN

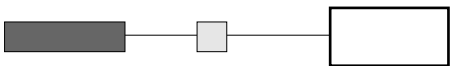


#### KONTAKTMATERIALIEN



- A Silber
- C Kupfer, versilbert

#### SONDERAUSFÜHRUNGEN



**X213** USE und VDE zugelassene Type - Kupferkontakte, versilbert - 2A 250V~ T125°C

**1031CX213**

I	II
OFF	ON

Erdanschluß **U187** erforderlich, wenn die Frontplatte nicht metallisch oder nicht geerdet ist. Getrennt bestellen, siehe Gruppe N.

**X490** Mit isoliertem Hebel - Kontakte A oder C.

**1036 X490**  
**1039 X490**

I	II	III
ON	-	ON
ON	OFF	ON