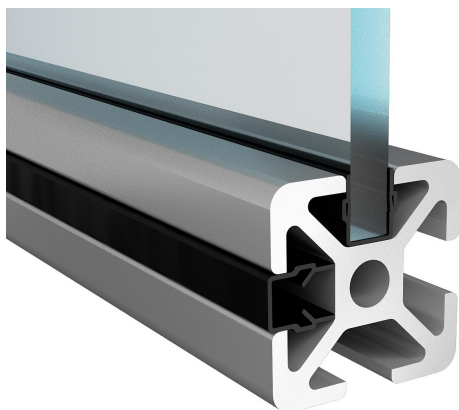


Listwy osłonowo-zakończeniowe typ B i typ I

Opis artykułu/ilustracje produktu



Opis

Materiał:

Typ I – polipropylen.

Typ B – polipropylen + TPE.

Wersja:

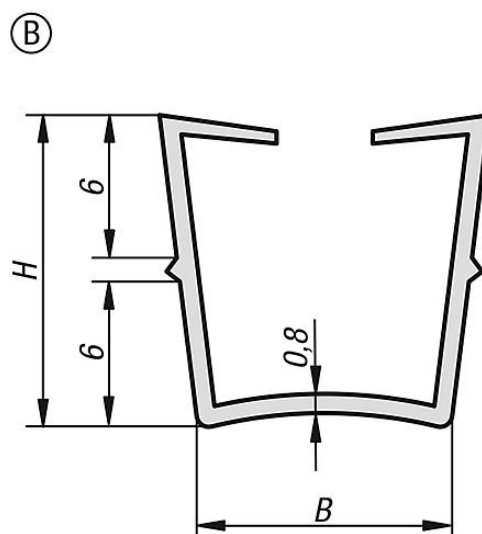
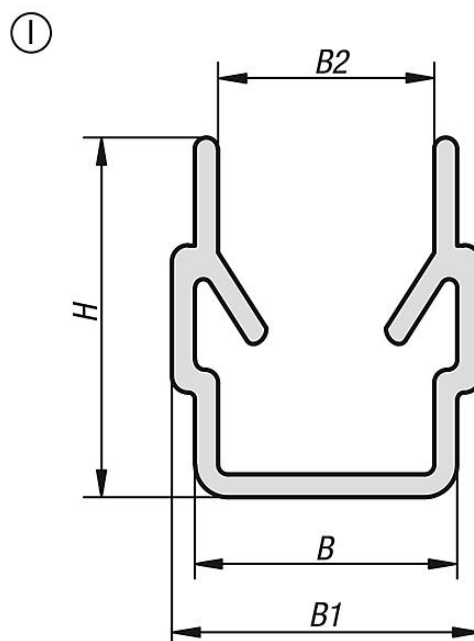
czarny lub naturalny.

Wskazówka:

Listwa osłonowo-zakończeniowa z elastycznego tworzywa sztucznego posiada dwa zastosowania. Może być użyty jako profil osłonowy do zabezpieczenia rowków teowych przed kurzem i zanieczyszczeniami lub zamontowany jako profil zakończeniowy.

Listwy osłonowo-zakończeniowe typ B i typ I

Rysunki



Przegląd artykułów

Listwy osłonowo-zakończeniowe typ B i typ I

Nr Zamówienia	Kolor korpusu	Typ	Szerokość rowka	B	B1	B2	H	Długość	Element płaski
K1054.06120351	czarny	I	6	6	7	4,4	9,1	2000	2,0 - 3,5
K1054.06120350	naturalny	I	6	6	7	4,4	9,1	2000	2,0 - 3,5
K1054.08120601	czarny	I	8	8	9,4	6,6	9,1	2000	2,0 - 6,0
K1054.08140601	czarny	I	8	8	9,4	6,6	11	2000	4,0 - 6,0
K1054.08140600	naturalny	I	8	8	9,4	6,6	11	2000	4,0 - 6,0
K1054.10220601	czarny	B	10	10	-	-	13	2000	2,0 - 6,0

